

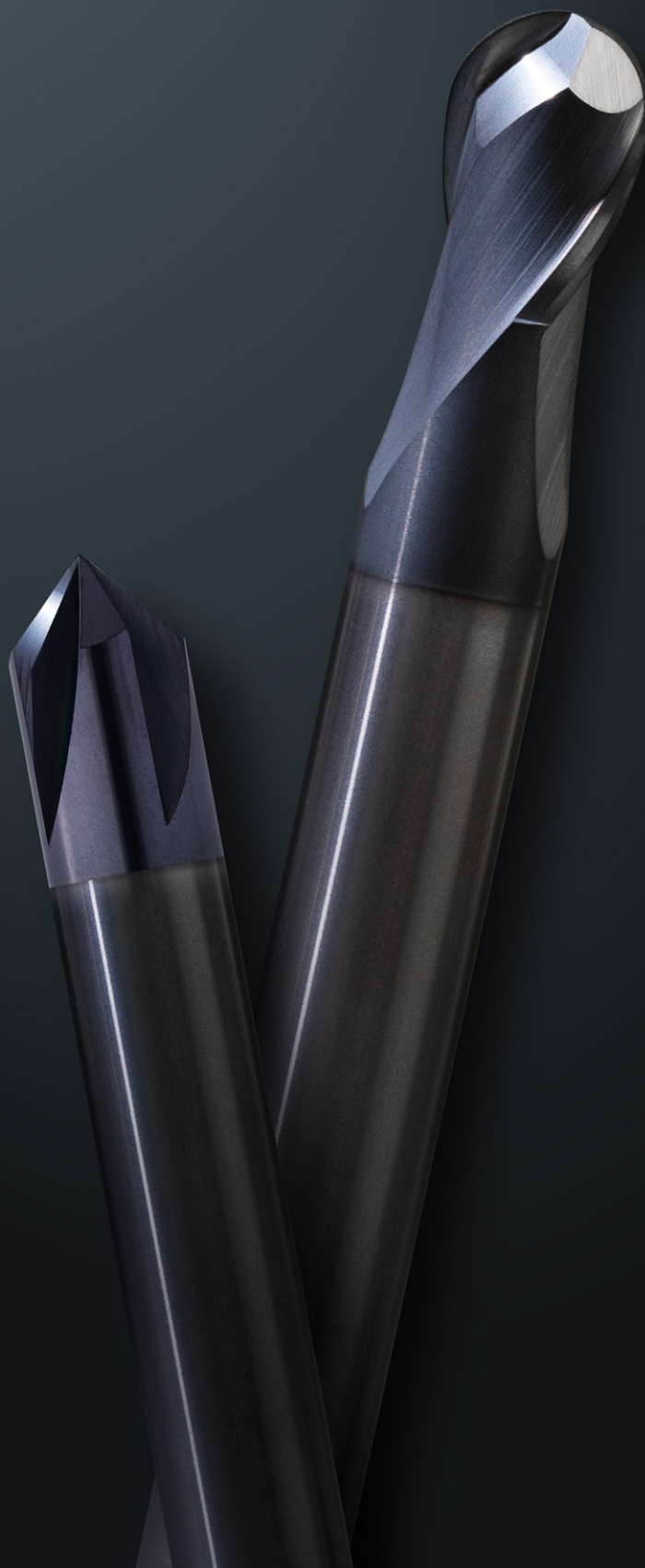
HOFMANN & VRATNY — BCU1-SERIE — UNIVERSALBEARBEITUNG DE

BCU1-SERIE



Basic

2024



HOFMANN & VRATNY — SOLIDE QUALITÄT FÜR PREISSENSIBLE ANWENDUNGEN

UNSERE BCU1-SERIE

DER RICHTIGE FRÄSER. JEDERZEIT.

Willkommen bei Hofmann & Vratny. Als der führende Hersteller von Vollhartmetallfräsern ermöglichen wir Unternehmen auf der ganzen Welt die Herstellung ihrer Produkte.

Jeden Tag arbeiten wir als starkes Team an unserem gemeinsamen Ziel, die weltbesten Fräser herzustellen. Unternehmen der Medizintechnik und Halbleiterindustrie, des Maschinen- und Anlagenbaus, der Luft- und Raumfahrttechnik und nicht zuletzt der Automobilindustrie setzen seit Jahrzehnten auf unsere Fräser. Qualität - Made in Bavaria.

Unser Unternehmenserfolg basiert auf Innovation, einer Kultur des Miteinanders, dem offenen Umgang auf Augenhöhe sowie der langjährigen, erfolgreichen und vertrauensvollen Zusammenarbeit mit unseren Geschäftspartnern. Auf uns und unsere Fräser können Sie zählen, genauso wie auf unseren unbändigen Anspruch, gemeinsam die Zukunft der Industriebranche zu gestalten. Das bedeutet für uns Shaping Tomorrow.

Andreas Vratny

Zdenek Vratny

Marius Heinemann-Grüder



UNSERE
BCU1-SERIE



48
JAHRE
ERFAHRUNG

2 Mio.
FRÄSER
PRO JAHR

MADE IN BAVARIA

Unsere Fräser gehen an Unternehmen auf der ganzen Welt. Doch sie alle haben einen gemeinsamen Ursprung: Unsere Werke in Bayern.

Als Traditionsunternehmen sind wir stolz auf unsere starke Bindung zur Region. Schon seit unserer Gründung sind wir fest mit unserer Heimat verbunden und arbeiten in einem familiären Team daran, die besten Fräser der Welt zu produzieren. Echte Qualitätsarbeit, höchste handwerkliche Qualität und eine starke Förderung und Bindung unserer Talente: Das bedeutet für uns Made in Bavaria.

MADE IN
BAVARIA

PROVEN QUALITY



UNSERE BCU1-SERIE

INHALT

UNSERE BCU1-SERIE	10
DIE BCU1-SERIE IN DER ÜBERSICHT	12
DIE BCU1-SERIE IM VERGLEICH ZU DEN EINZELNEN EXPERT-SERIEN	18
BETAUNI IRON - VIELSEITIGE ALLROUNDBESCHICHTUNG	20
DIGITAL SERVICES	22
NUMMERIERUNGSSYSTEM	23
ERKLÄRUNG SCHNITTDATENBESTIMMUNG	24

BCU1-M01 PERFORMMAKER | SCHAFTFRÄSER

BCU1-M01-0103 BCU1 Performmaker Z3 1,5xD BUI	26
BCU1-M01-0104 BCU1 Performmaker Z3 1,5xD BUI	28
BCU1-M01-0113 BCU1 Performmaker Z3 2xD BUI	30
BCU1-M01-0114 BCU1 Performmaker Z3 2xD BUI	32
BCU1-M01-0123 BCU1 Performmaker Z3 3xD BUI	34
BCU1-M01-0124 BCU1 Performmaker Z3 3xD BUI	36
BCU1-M01-0203 BCU1 Performmaker Z4 1,5xD BUI	38
BCU1-M01-0204 BCU1 Performmaker Z4 1,5xD BUI	40
BCU1-M01-0213 BCU1 Performmaker Z4 2xD BUI	42
BCU1-M01-0214 BCU1 Performmaker Z4 2xD BUI	44
BCU1-M01-0223 BCU1 Performmaker Z4 3xD BUI	46
BCU1-M01-0224 BCU1 Performmaker Z4 3xD BUI	48



BCU1-M02 SLOTMAKER | SCHRUPPFRÄSER

BCU1-M02-0103 BCU1 Slotmaker Z4 2xD BUI	50
BCU1-M02-0104 BCU1 Slotmaker Z4 2xD BUI	52
BCU1-M02-0113 BCU1 Slotmaker Z4 3xD BUI	54
BCU1-M02-0114 BCU1 Slotmaker Z4 3xD BUI	56



BCU1-M03 CHIPMAKER | TROCHOIDALFRÄSER

BCU1-M03-0123 | BCU1 Chipmaker Z5 3,5xD BUI _____ 58

BCU1-M03-0124 | BCU1 Chipmaker Z5 3,5xD BUI _____ 60



BCU1-M06 FORMMAKER | TORUSFRÄSER

BCU1-M06-0123 | BCU1 Formmaker Z4 2xD BUI _____ 62

BCU1-M06-0124 | BCU1 Formmaker Z4 2xD BUI _____ 66



BCU1-M08 ROWMAKER | VOLLRADIUSFRÄSER

BCU1-M08-0053 | BCU1 Rowmaker Z2 1xD short BUI _____ 70

BCU1-M08-0063 | BCU1 Rowmaker Z2 1xD long BUI _____ 72

BCU1-M08-0073 | BCU1 Rowmaker Z2 1xD overlong BUI _____ 74



BCU1-M09 CHAMFMAKER | ENTGRATER

BCU1-M09-0103 | BCU1 Chamfmaker Z3-4 60° BUI _____ 76

BCU1-M09-0104 | BCU1 Chamfmaker Z4 60° BUI _____ 78

BCU1-M09-0153 | BCU1 Chamfmaker Z3-4 90° BUI _____ 80

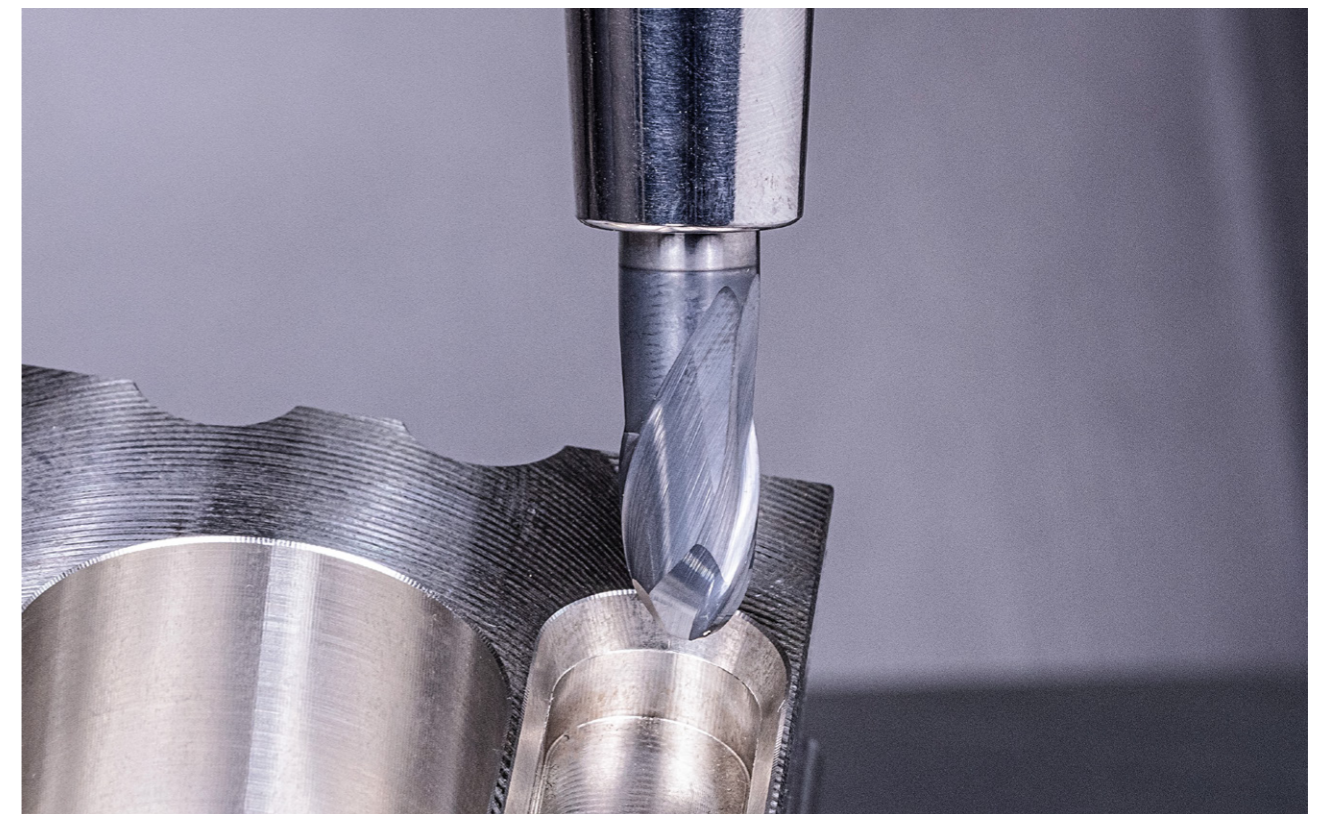
BCU1-M09-0154 | BCU1 Chamfmaker Z4 90° BUI _____ 82



BCU1-M10 FB-CHAMFMAKER | VOR- UND RÜCKWÄRTSENTGRATER

BCU1-M10-0023 | BCU1 FB-Chamfmaker Z4 90° BUI _____ 84

BCU1-M10-0123 | BCU1 FB-Chamfmaker Z4 90° BUI _____ 86



BCU1-M11 ROUNDMAKER | VIERTELKREISFRÄSER

BCU1-M11-0023 | BCU1 Roundmaker Z4 BUI _____ 88



BCU1-M12 FB-ROUNDMAKER | VOR- UND RÜCKWÄRTSVIERTELKREISFRÄSER

BCU1-M12-0023 | BCU1 FB-Roundmaker Z4 BUI _____ 90



LEGENDE _____ 92

MATERIALÜBERSICHT _____ 94

TECHNISCHE FORMELN _____ 101

ALLGEMEINE VERKAUFSBEDINGUNGEN _____ 102

ENTDECKEN SIE UNSERE H&V PRODUKTWELT _____ 107

UNSERE BCU1-SERIE

Solide Qualität für preissensible
Anwendungen



UNSERE BCU1-SERIE BIETET
GUTE PERFORMANCE IN ALLEN
ANWENDUNGSBEREICHEN

Mit unserer H&V BCU1-Serie haben wir eine besonders preisattraktive Ergänzung zu unseren Expert-Produktserien geschaffen, speziell konzipiert für die Universalbearbeitung.

Schliffbild, Material und Beschichtung sind optimiert auf ein ideales Preis-Leistungs-Verhältnis. Damit eignen sich unsere Fräser perfekt für den preissensiblen Einsatz in nahezu allen Anwendungsbereichen.

- Einsatz als Allrounder durch bewährte Geometrien
- Solide Universalbeschichtung für die Zerspanung von einfachen bis anspruchsvollen Materialien in der Schrupp- und Schlichtbearbeitung
- Spezielles Feinstkornsubstrat für verminderte Rissbildung und optimierte Beständigkeit gegen Schneidkantenausbrüche

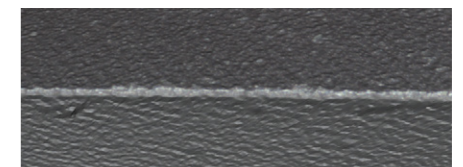
EINE SPEZIELLE KANTEN- PRÄPARATION SORGT FÜR:

- Durchgehend homogene Schneidkante
- Gleichmäßige Schnittkraftverteilung
- Verbesserung der erzeugten Oberfläche am Bauteil
- Kontrollierten und gleichmäßigen Verschleiß

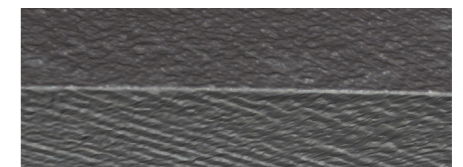


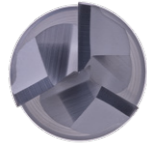
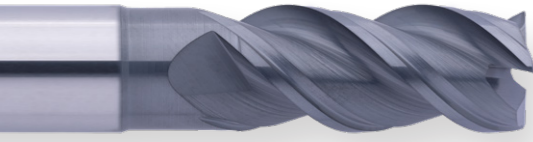
ERLEBEN SIE UNSERE
BCU1-SERIE IN ACTION

VOR DER KANTEN- PRÄPARATION



NACH DER KANTEN- PRÄPARATION





BASIC U1 PERFORMMAKER (M01) Z3

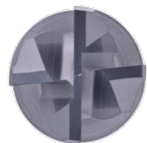
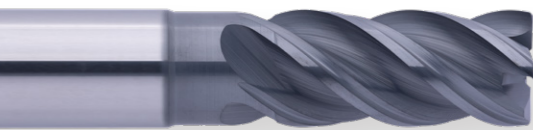


▶ IN ACTION



▶ IN ACTION

- Angepasster Freiwinkel für eine prozesssichere Zerspanung
- Ungleichteilung für ruhigen Lauf
- Große Spankammern für eine gute Spanabfuhr
- In 1,5xD, 2xD und 3xD erhältlich
- Als HA und HB verfügbar
- Mit BUI-Beschichtung



BASIC U1 PERFORMMAKER (M01) Z4



▶ IN ACTION



▶ IN ACTION

- Angepasster Freiwinkel für eine prozesssichere Zerspanung
- Ungleichteilung für ruhigen Lauf
- Große Spankammern für eine gute Spanabfuhr
- In 1,5xD, 2xD und 3xD erhältlich
- Als HA und HB verfügbar
- Mit BUI-Beschichtung

BASIC U1 SLOTMAKER (M02) Z4

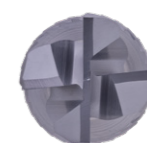
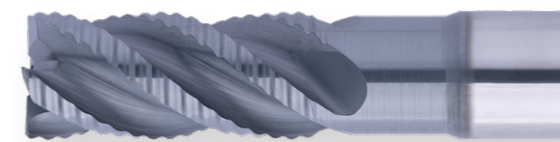


▶ IN ACTION

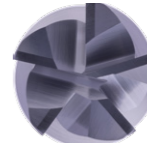


▶ IN ACTION

- Optimierte Spankammern für ein großes Spanvolumen, wie beispielsweise in der Vollnut
- Angepasstes Kordelprofil für kleine Späne
- In 2xD und 3xD erhältlich
- Als HA und HB verfügbar
- Mit BUI-Beschichtung

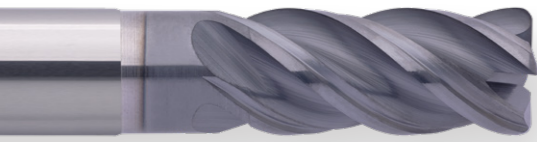


BASIC U1 CHIPMAKER (M03) Z5



- Durch angepasste Anordnung der Spanbrecher zum Schruppen und Schlichten geeignet
- Große Spankammern für eine gute Spanabfuhr
- Ungleichteilung für ruhigen Lauf
- In 3,5xD erhältlich
- Als HA verfügbar
- Mit BUI-Beschichtung





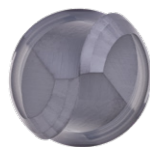
BASIC U1 FORMMAKER (M06) Z4

- Mit großen Eckenradien zum Konturfräsen
- Angepasster Freiwinkel für eine prozesssichere Zerspanung
- Ungleichteilung für ruhigen Lauf
- Große Spankammern für eine gute Spanabfuhr
- In 2xD erhältlich
- Als HA und HB verfügbar
- Mit BUI-Beschichtung



BASIC U1 ROWMAKER (M08) Z2

- Geometrie der Stirnschneide ausgelegt für einen weichen und gleichmäßigen Schnitt
- Angepasste Spankammern zum Schruppen und Schlichten
- Zur Nass- und Trockenbearbeitung geeignet
- In 1,5xD in kurzer, langer und überlanger Ausführung erhältlich
- Als HA verfügbar
- Mit BUI-Beschichtung



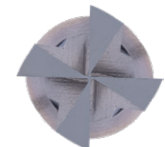
BASIC U1 CHAMFMAKER (M09) Z3-4

- Zum universellen Anfasen von Bauteilen
- Ausgelegt für Konturarbeiten
- In 60° und 90° erhältlich
- Als HA und HB verfügbar
- Mit BUI-Beschichtung



BASIC U1 FB CHAMFMAKER (M10) Z4

- Zum universellen Anfasen von Bauteilen
- Ausgelegt für Konturarbeiten
- Vor- und Rückwärtsschneidend
- Aus Formrohling und Rundstab geschliffen verfügbar
- Als HA verfügbar
- Mit BUI-Beschichtung





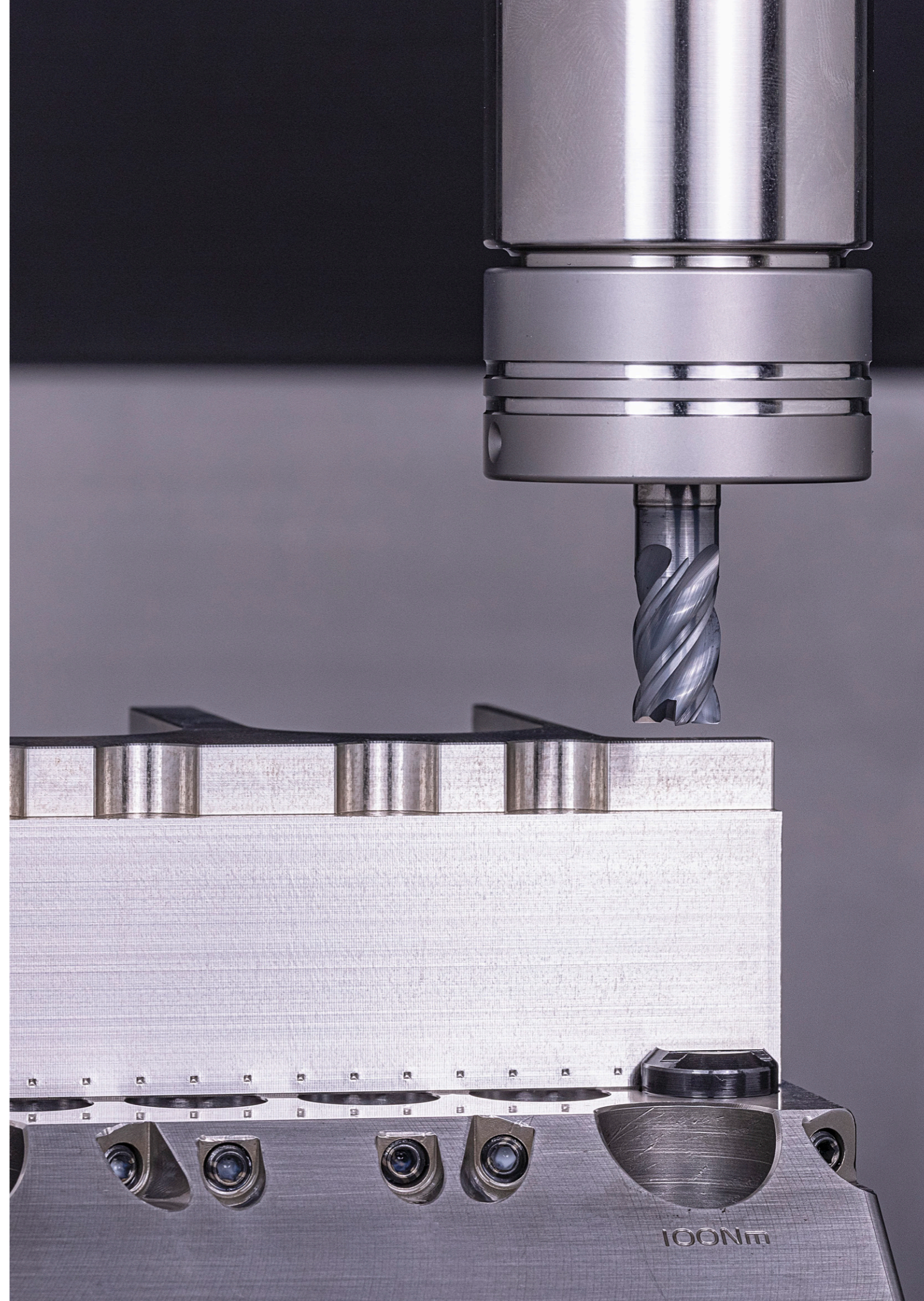
BASIC U1 ROUNDMAKER (M11) Z4

- Zur universellen Herstellung von Radien an Bauteilen
- Entgraten von Kanten mit Konturen
- Als HA verfügbar
- Mit BUI-Beschichtung



BASIC U1 FB ROUNDMAKER (M12) Z4

- Zur universellen Anbringung von Radien an Bauteilen
- Enge Toleranz für hohe Formgenauigkeit
- Vor- und Rückwärtsschneidend
- Als HA verfügbar
- Mit BUI-Beschichtung

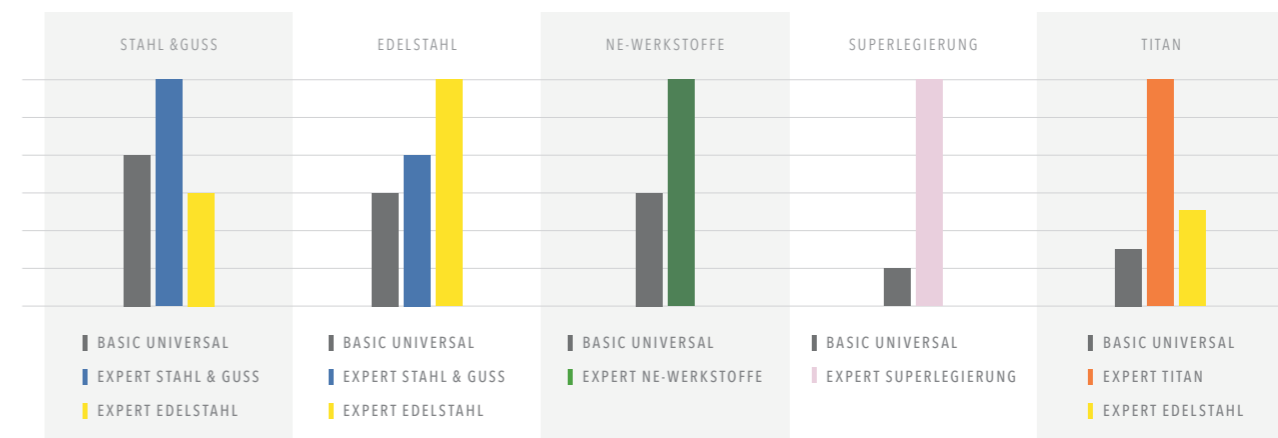


ANWENDUNGSBEISPIELE

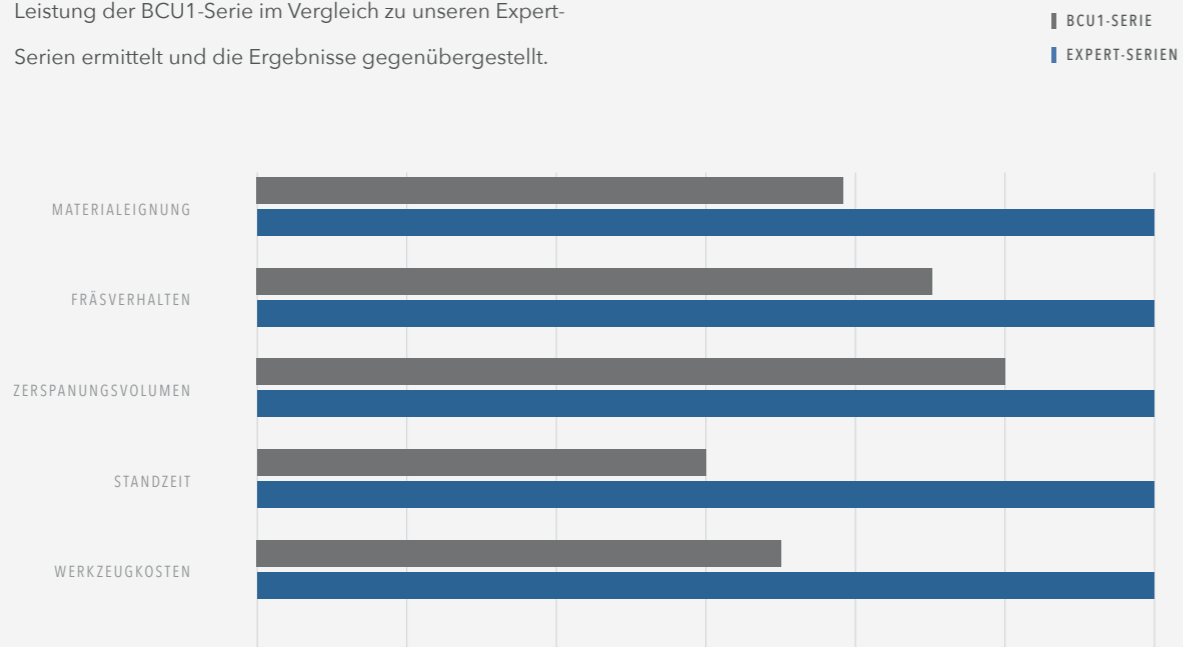
DIE BCU1-SERIE IM VERGLEICH ZU DEN EINZELNEN EXPERT-SERIEN

Die BCU1-Serie zeichnet sich durch das hervorragende Preis-Leistungs-Verhältnis und die universellen Einsatzmöglichkeiten der Werkzeuge aus. Die Fräser dieser Linie lassen sich in unterschiedlichen Materialien mit soliden Ergebnissen einsetzen. Unsere Expert-Serien hingegen sind speziell auf ein Anwendungsgebiet abgestimmt und liefern bei der Zerspanung höchste Performance in dem dafür ausgelegten Material. Um den Unterschied und die Leistungsfähigkeit der BCU1-Serie im Vergleich zu den Expert-Serien zu verdeutlichen, haben wir verschiedene Szenarien durchgeführt und die Ergebnisse visuell dargestellt.

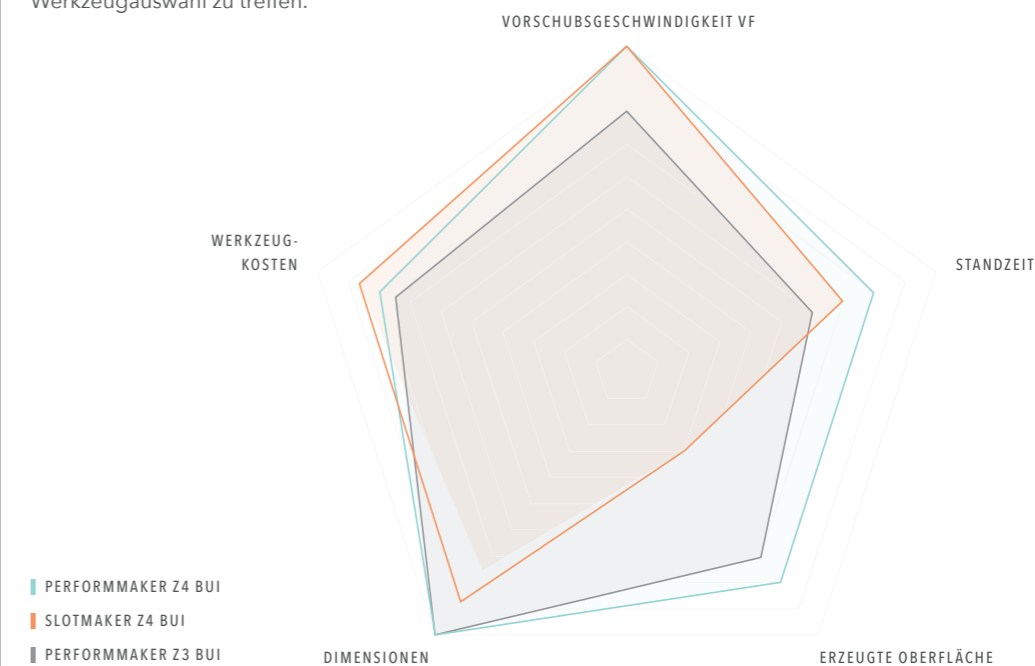
Wir haben die BCU1-Serie in den genannten Werkstoffen zusammen mit den Expert-Serien getestet. Neben den Expert-Serien, die jeweils für ein Anwendungsgebiet speziell abgestimmt sind, hat die BCU1-Serie ihre universelle Eignung in den internen Tests erfolgreich bestätigt. Die Ergebnisse der Standzeitvergleiche sind anhand der folgenden Diagramme grafisch dargestellt.



Anhand der beschriebenen Kriterien haben wir die Leistung der BCU1-Serie im Vergleich zu unseren Expert-Serien ermittelt und die Ergebnisse gegenübergestellt.



Die Werkzeugmatrix unserer BCU1-Serie stellt den Leistungsvergleich einzelner Fräsertypen innerhalb der Serie dar. Die Werte verdeutlichen die Performance in Bezug auf die jeweilige Eigenschaft, um für jede Anforderung die richtige Werkzeugauswahl zu treffen.



BETA UNI IRON

BUI | Preiseffiziente und zuverlässige Allroundbeschichtung für vielseitige Anwendungsbereiche

Die BetaUni Iron ist eine AlCrN-basierte Beschichtung, die für die anspruchsvolle Universalzerspanung entwickelt wurde. Sie zeichnet sich durch ihre einfache sowie bewährte Zusammensetzung aus und liefert damit generell gute Ergebnisse für preissensitive Anwendungen.

Aufgrund ihrer Nanostrukturierung bietet die Beschichtung eine breite Anwendungspalette und eignet sich für den Einsatz auf unterschiedlichsten Werkzeugtypen wie beispielsweise Formwerkzeugen, Schaftwerkzeugen und Schruppwerkzeugen. Als zuverlässige Universalbeschichtung liefert sie bei der Bearbeitung von NE-Werkstoffen, Edelstahl, Stahl- und Gusseisen solide Ergebnisse. Sogar die Bearbeitung von schwer zerspanbaren Materialien wie Titan, Superlegierung und gehärtetem Stahl ist in der Nebenanwendung möglich.

EIGENSCHAFTEN Die BetaUni Iron Beschichtung zeichnet sich besonders durch folgende Eigenschaften aus:

- Glatte Oberflächen durch Nanostrukturierung
- Reduzierung von Aufbauschnitten und Kaltaufschweißungen
- Solide Verschleißbeständigkeit durch hohe Temperaturstabilität und Oxidationsbeständigkeit

BETAUNI IRON - AUF EINEN BLICK

Aufbau	Nanostrukturiert
Zusammensetzung	Aluminiumchromnitrid
Schichtdicke	2-3 µm
Schichthärte	ca. 3200 HV
Reibwert	Reibungskoeffizient: ca. 0,5 (trocken auf Stahl)
Max. Einsatztemperatur	ca. 1000°C
Kühlung	Trocken- und Nassbearbeitung
Hauptanwendung	Stahl und Gusseisen, Edelstahl, NE-Werkstoffe
Nebenanwendung (bedingte Eignung)	Titan, Superlegierung und gehärteter Stahl

DIGITAL SERVICES



VERTRIEBS-PARTNER

Wir ermöglichen Unternehmen auf der ganzen Welt die Herstellung ihrer Produkte. Dazu arbeiten wir mit zuverlässigen Partnern auf internationaler Bühne zusammen, über die auch Sie unsere Fräser beziehen können. Damit unsere Werkzeuge immer ganz genau dort sind, wo sie gebraucht werden. Nämlich bei Ihnen.

ENTDECKEN SIE JETZT
UNSERE VERTRIEBSPARTNER -
WELTWEIT



Alle Produkte der BCU1-Serie im Shop entdecken

Entdecken Sie die Produkte der BCU1-Serie online oder suchen Sie anhand verschiedener Produkteigenschaften nach dem idealen Werkzeug für Ihre Anwendung. Auf unserer Onlineplattform finden Sie mit Sicherheit auch für Ihr Zerspanungs-szenario die passenden Fräser.



JETZT ENTDECKEN

KEIN PASSENDER FRÄSER DABEI?

Kein Problem - passen Sie einfach ein bestehendes Werkzeug an. Mit unserem Konfigurator für Sonderfräser können Sie innerhalb kürzester Zeit bestehende Werkzeuge auf Ihre Bedürfnisse anpassen oder auf Basis vordefinierter Typen eigene Werkzeuge erstellen.

FÜR ALLE ANFRAGEN ÜBER
DEN KONFIGURATOR ERHALTEN SIE
IHR ANGEBOT SPÄTESTENS NACH
EINEM WERKTAG.



NUMMERIERUNGSSYSTEM

UNTERSCHIEDUNGSMERKMALE

PRODUKTLINIE

- BC Basic
- EX Expert

WERKZEUGTYP

- D Drilling
- M Milling
- T Threading
- R Reaming

WERKZEUGAUSFÜHRUNG

- M01 Schafffräser | PERFORMMAKER
- M02 Schrufffräser | SLOTMAKER
- M03 Trochoidalfräser | CHIPMAKER
- M04 Schlichtfräser | MIRRORMAKER
- M05 Einschneidenfräser | BALANCEMAKER
- M06 Torusfräser | FORMMAKER
- M07 Stirntorusfräser | BLADEMAKER
- M08 Vollradiusfräser | ROWMAKER
- M09 Entgrater | CHAMFMAKER
- M10 Vor- und Rückwärtsentgrater | FB CHAMFMAKER
- M11 Viertelkreisfräser | ROUNDMAKER
- M12 Vor- und Rückwärtsviertelkreis Fräser | FB ROUNDMAKER
- M13 Gravierfräser | TEXTMAKER
- M14 Konische Fräser | SLOPEMAKER
- M15 Micro-Schafffräser | PERFORMMAKER MICRO
- M16 Micro-Torusfräser | FORMMAKER MICRO
- M17 Micro-Vollradiusfräser | ROWMAKER MICRO

BC U 1 - M 01 - 0293

HAUPTANWENDUNG

- PK Steel & Cast Iron
- H Hardened Steel
- M Stainless Steel
- O Graphite, CRP/GRP
- T Titanium
- S Superalloy
- N NF Material
- U Universal

VERSION

- 1 Version 1.0
- 2 Version 2.0
- 3 Version 3.0

WEITERE UNTERSCHIEDUNGSMERKMALE

BC U 1 - M 01 - 0293 - 12/0,5

PRODUKTIDENT

z.B. 0023

ABMESSUNG

- 3x10 Schneidendurchmesser x Freistellung
- 12/0,5 Schneidendurchmesser / Eckenradius
- 10 Durchmesser

ERKLÄRUNG SCHNITTDATENBESTIMMUNG



ERKLÄRVIDEO

BEISPIEL FÜR BESÄUMEN VON 1.2343 MIT Ø10:

P 3.2 STEEL | high alloyed <1100 N/mm²

Materialnumber	Germany DIN	Europe EN	France AFNOR	Great Britain BS	Italy UNI	Sweden SIS	Spain UNE	Japan JIS	USA AISI
1.2083	X42Cr13	X 42 Cr 13	Z 40 C 14		X 41 Cr 13 KU	2314		SUS 420 J2	420
1.2316	X36CrMo17	X 36 CrMo 17	X38CrMo 16 1		X 38 CrMo 16 1 KU		X 38 CrMo 16		D-4
1.2343	X38CrMoV51	X 38 CrMoV 5 1	Z 38 CDV 5	BH 11	X 37 CrMoV 5 1 KU		X 37 CrMoV 5	SKD 6	H 11
1.2344	X40CrMoV51	X 40 CrMoV 5 1	Z 40 CDV 5	BH 13	X 40 CrMoV 5 1 KU 2242		X 40 CrMoV 5	SKD 61	H 13
1.2436	X210CrW12	X 210 CrW 12	Z 210 CW 1 2		X 215 CrW 12 1 KU	2312	X 210 CrW 12	SKD 2	

DER MATERIALSCHLÜSSEL MIT DETAILLIERTEN AUFSCHLÜSSELUNGEN DER MATERIALIEN NACH MATERIALGRUPPEN BEFINDET SICH AUF S. 94 - 100.

Material	Strength (N/mm²)	Full Slot	Side Milling	Finishing	ETC	Materialgroup Factor fz / α	Materialgroup Factor ae ETC
		Vc = m/min	Vc = m/min	Vc = m/min	Vc = m/min		
P STEEL							
1.1-1.3 unalloyed	<850	200	200	220	315	1	1
2.1-2.2 low alloyed	<950	190	190	210	232	0,9	0,8
3.1-3.2 high alloyed	<1100	170	170	190	198	0,8	0,7
K CASTINGS							
1.1-1.2 grey cast iron	<1000	210	210	230	242	0,9	0,8
M STAINLESS STEEL							
1.1 ferritic/martensitic	<850		90	95	152	0,9	0,7
2.1 austenitic	<650		80	85	132	0,8	0,5
N NON-FERROUS							
1.1-2.3 ALUMINIUM alloyed/casted	<600	400	400	420	500	1,6	2
3.1-3.3 COPPER alloyed	<600	200	200	220	262	1,5	1,6
T TITANIUM							
2.1-2.2 pure/alloyed	<1000		50	53	75	0,8	0,5
S SUPER ALLOYS							
1.1-1.3 HRSA	<1450		25	28	42	0,7	0,3

ÜBERSICHT DER VERSCHIEDENEN MATERIALGRUPPEN FÜR DIESES WERKZEUG INKLUSIVE FAKTOREN

BEISPIEL FÜR ETC VON 1.4303 MIT Ø10:

M 2.1 STAINLESS STEEL | austenitic <650 N/mm²

Materialnumber	Germany DIN	Europe EN	France AFNOR	Great Britain BS	Italy UNI	Sweden SIS	Spain UNE	Japan JIS	USA AISI
1.4300	X12CrNi188					302			
1.4301	X5CrNi1810	X 6 CrNi 18 10 KD	Z 6 CN 18.09	304 S 15	X 5 CrNi 18 10	2332	X 5 CrNi 18 11	SUS 304	304 H
1.4302	X5CrNi199	X 6 CrNi 20 10 KE		308 S 96					
1.4303	X5CrNi1812	X 8 CrNi 18 12 KD	Z 8 CN 17.07	305 S 19	X 8 CrNi 19 10		X 8 CrNi 18 12	SUS 305	308
1.4305	X10CrNiS189	X 8 CrNiS 19 9	Z 8 CNF 18.09	303 S 31	X 8 CrNiS 18 9	2346	F.310.C	SUS 303	303

DER MATERIALSCHLÜSSEL MIT DETAILLIERTEN AUFSCHLÜSSELUNGEN DER MATERIALIEN NACH MATERIALGRUPPEN BEFINDET SICH AUF S. 94 - 100.

Material	Strength (N/mm²)	Full Slot	Side Milling	Finishing	ETC	Materialgroup Factor fz / α	Materialgroup Factor ae ETC
		Vc = m/min	Vc = m/min	Vc = m/min	Vc = m/min		
P STEEL							
1.1-1.3 unalloyed	<850	200	200	220	315	1	1
2.1-2.2 low alloyed	<950	190	190	210	232	0,9	0,8
3.1-3.2 high alloyed	<1100	170	170	190	198	0,8	0,7
K CASTINGS							
1.1-1.2 grey cast iron	<1000	210	210	230	242	0,9	0,8
M STAINLESS STEEL							
1.1 ferritic/martensitic	<850		90	95	152	0,9	0,7
2.1 austenitic	<650		80	85	132	0,8	0,5
N NON-FERROUS							
1.1-2.3 ALUMINIUM alloyed/casted	<600	400	400	420	500	1,6	2
3.1-3.3 COPPER alloyed	<600	200	200	220	262	1,5	1,6
T TITANIUM							
2.1-2.2 pure/alloyed	<1000		50	53	75	0,8	0,5
S SUPER ALLOYS							
1.1-1.3 HRSA	<1450		25	28	42	0,7	0,3

ÜBERSICHT DER VERSCHIEDENEN MATERIALGRUPPEN FÜR DIESES WERKZEUG INKLUSIVE FAKTOREN

Material P 1.1-1.3

D1	L2	Immersion Angle α°	Full Slot			Side Milling			Finishing			ETC			
			fz (mm/Z)	ae = 1xD (mm)	ap = 1xD (mm)	fz (mm/Z)	ae = 0,3xD (mm)	ap (mm)	fz (mm/Z)	ae (mm)	ap (mm)	fz (mm/Z)	ae (mm)	ap (mm)	hmax (mm)
3	6	0,5°	0,015	3	3	0,02	0,9	L2max	0,013	0,2	L2max	0,045	0,8	L2max	0,0398
4	8	0,5°	0,015	4	4	0,02	1,2	L2max	0,013	0,2	L2max	0,06	1,1	L2max	0,0536
5	9	0,5°	0,025	5	5	0,03	1,5	L2max	0,02	0,2	L2max	0,07	1,3	L2max	0,0614
6	10	0,8°	0,035	6	6	0,04	1,8	L2max	0,025	0,2	L2max	0,09	1,6	L2max	0,0796
8	12	1°	0,045	8	8	0,055	2,4	L2max	0,03	0,2	L2max	0,11	1,9	L2max	0,0936
10	14	1,5°	0,05	10	10	0,065	3	L2max	0,033	0,2	L2max	0,13	2,3	L2max	0,1094
12	16	2°	0,055	12	12	0,075	3,6	L2max	0,035	0,2	L2max	0,15	2,6	L2max	0,1236
16	22	2,5°	0,065	16	16	0,085	4,8	L2max	0,04	0,2	L2max	0,17	3,3	L2max	0,1376
20	26	3°	0,08	20	20	0,1	6	L2max	0,045	0,2	L2max	0,2	3,6	L2max	0,1537

ALLE HIER ANGEgebenEN DATEN SIND FÜR DIE ERSTE GRUPPE P1.1-1.3 IN DER MATERIALGRUPPEN-ÜBERSICHT

Material P 1.1-1.3

D1	L2	Immersion Angle α°	Full Slot			Side Milling			Finishing			ETC			
			fz (mm/Z)	ae = 1xD (mm)	ap = 1xD (mm)	fz (mm/Z)	ae = 0,3xD (mm)	ap (mm)	fz (mm/Z)	ae (mm)	ap (mm)	fz (mm/Z)	ae (mm)	ap (mm)	hmax (mm)
3	6	0,5°	0,015	3	3	0,02	0,9	L2max	0,013	0,2	L2max	0,045	0,8	L2max	0,0398
4	8	0,5°	0,015	4	4	0,02	1,2	L2max	0,013	0,2	L2max	0,06	1,1	L2max	0,0536
5	9	0,5°	0,025	5	5	0,03	1,5	L2max	0,02	0,2	L2max	0,07	1,3	L2max	0,0614
6	10	0,8°	0,035	6	6	0,04	1,8	L2max	0,025	0,2	L2max	0,09	1,6	L2max	0,0796
8	12	1°	0,045	8	8	0,055	2,4	L2max	0,03	0,2	L2max	0,11	1,9	L2max	0,0936
10	14	1,5°	0,05	10	10	0,065	3	L2max	0,033	0,2	L2max	0,13	2,3	L2max	0,1094
12	16	2°	0,055	12	12	0,075	3,6	L2max	0,035	0,2	L2max	0,15	2,6	L2max	0,1236
16	22	2,5°	0,065	16	16	0,085	4,8	L2max	0,04	0,2	L2max	0,17	3,3	L2max	0,1376
20	26	3°	0,08	20	20	0,1	6	L2max	0,045	0,2	L2max	0,2	3,6	L2max	0,1537

ALLE HIER ANGEgebenEN DATEN SIND FÜR DIE ERSTE GRUPPE P1.1-1.3 IN DER MATERIALGRUPPEN-ÜBERSICHT

SCHNITTDATENBESTIMMUNG:

Aus dem Materialschlüssel (S. 94 - 100) ergibt sich: **Materialgruppe P3.2**
 Vc = 170 m/min (wie in der Tabelle angegeben)
 fz = 0,065 mm/Z (wie in der Tabelle angegeben) x Faktor fz 0,8 = **fz 0,052 mm/Z**

SCHNITTDATENBESTIMMUNG:

Aus dem Materialschlüssel (S. 94 - 100) ergibt sich: **Materialgruppe M2.1**
 Vc = 132 m/min (wie in der Tabelle angegeben)
 fz = 0,13 mm/Z (wie in der Tabelle angegeben) x Faktor fz 0,8 = **fz 0,104 mm/Z**
 ae = 2,3 mm (wie in der Tabelle angegeben) x Faktor ae 0,5 = **1,15 mm ae**



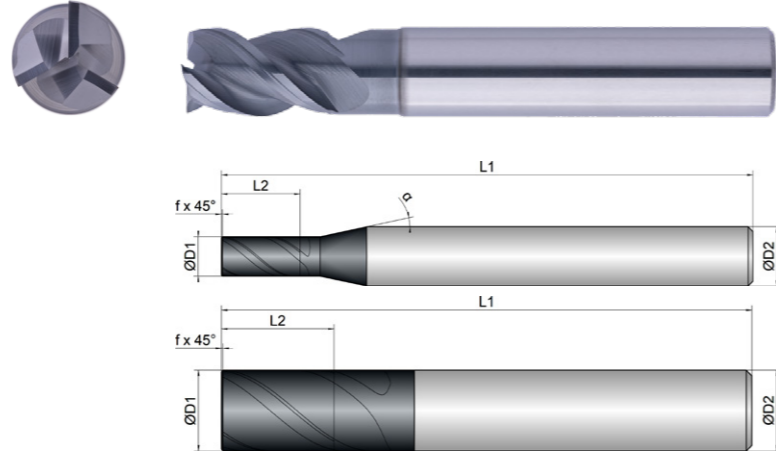
Kühlung	
Toleranz	e8
Beschichtung	BetaUni Iron

Strategie	HPC	UNI		
Anwendung				
Eigenschaften	HA	≠		45°



Download Catalog Pages (PDF)

- Angepasster Freiwinkel für eine prozesssichere Zerspanung
- Ungleichteilung für ruhigen Lauf
- Große Spankammern für gute Abfuhr der Späne



Schruppen				Schlichten			
ungeeignet		optimal		ungeeignet		optimal	

BCU1-M01-0103	D1 mm Ø	L2 mm	L1 mm	D2 mm Ø	z #	45° mm	°	α °
3	3,0	6,0	54,0	6,0	3	0,10	45	12
4	4,0	8,0	54,0	6,0	3	0,10	45	12
5	5,0	9,0	54,0	6,0	3	0,20	45	12
6	6,0	10,0	54,0	6,0	3	0,20	45	0
8	8,0	12,0	58,0	8,0	3	0,20	45	0
10	10,0	14,0	66,0	10,0	3	0,20	45	0
12	12,0	16,0	73,0	12,0	3	0,20	45	0
16	16,0	22,0	82,0	16,0	3	0,30	45	0
20	20,0	26,0	92,0	20,0	3	0,30	45	0

Material	Strength (N/mm ²)	Full Slot Vc = m/min	Side Milling Vc = m/min	Finishing Vc = m/min	ETC Vc = m/min	Materialgroup Factor fz / a	Materialgroup Factor ae ETC
P STEEL							
1.1-1.3 unalloyed	<850	200	200	220	315	1	1
2.1-2.2 low alloyed	<950	190	190	210	232	0,9	0,8
3.1-3.2 high alloyed	<1100	170	170	190	198	0,8	0,7
K CASTINGS							
1.1-1.2 grey cast iron	<1000	210	210	230	242	0,9	0,8
M STAINLESS STEEL							
1.1 ferritic/martensitic	<850		90	95	152	0,9	0,7
2.1 austenitic	<650		80	85	132	0,8	0,5
N NON-FERROUS							
1.1-2.3 ALUMINIUM alloyed/casted	<600	400	400	420	500	1,6	2
3.1-3.3 COPPER alloyed	<600	200	200	220	262	1,5	1,6
T TITANIUM							
2.1-2.2 pure/alloyed	<1000		50	53	75	0,8	0,5
S SUPER ALLOYS							
1.1-1.3 HRSA	<1450		25	28	42	0,7	0,3

NOTIZ | Die in Türkis markierten Werte sind Nebenanwendungen!
 Alle fz/a Werte in der Tabelle für Materialgruppe 1.1, Faktoren für die anderen Gruppen beachten!
 Beim helikalen Eintauchen und Rampen fz 50 % der Vollnut verwenden.
 Die angegebenen Werte stellen Startwerte für eine solide Aufspannsituation dar.
 Zur Bestimmung der hmax Werte, bitte zur Verfügung gestellten Rechner verwenden.
 Bei Materialgruppe T und S wird der Einsatz von Kühlschmierstoff empfohlen!
 Bei größeren Schruppbearbeitungen und ETC empfehlen wir einen Weldon in Verbindung mit einem Flächenspannfutter.

Material P 1.1-1.3

D1 Ø	L2 mm	Immersion Angle α°	Full Slot			Side Milling			Finishing			ETC			
			fz (mm/Z)	ae = 1xD (mm)	ap = 1xD (mm)	fz (mm/Z)	ae = 0,3xD (mm)	ap (mm)	fz (mm/Z)	ae (mm)	ap (mm)	fz (mm/Z)	ae (mm)	ap (mm)	hmax (mm)
3	6	0,5°	0,02	3	3	0,025	0,9	L2max	0,018	0,2	L2max	0,045	0,8	L2max	0,0398
4	8	0,5°	0,02	4	4	0,025	1,2	L2max	0,021	0,2	L2max	0,06	1,1	L2max	0,0536
5	9	0,5°	0,03	5	5	0,035	1,5	L2max	0,02	0,2	L2max	0,07	1,3	L2max	0,0614
6	10	0,8°	0,04	6	6	0,045	1,8	L2max	0,025	0,2	L2max	0,09	1,6	L2max	0,0796
8	12	1°	0,05	8	8	0,06	2,4	L2max	0,03	0,2	L2max	0,11	1,9	L2max	0,0936
10	14	1,5°	0,055	10	10	0,07	3	L2max	0,035	0,2	L2max	0,13	2,3	L2max	0,1094
12	16	2°	0,06	12	12	0,08	3,6	L2max	0,04	0,2	L2max	0,15	2,6	L2max	0,1236
16	22	2,5°	0,07	16	16	0,09	4,8	L2max	0,045	0,2	L2max	0,17	3,3	L2max	0,1376
20	26	3°	0,09	20	20	0,11	6	L2max	0,05	0,2	L2max	0,2	3,6	L2max	0,1537

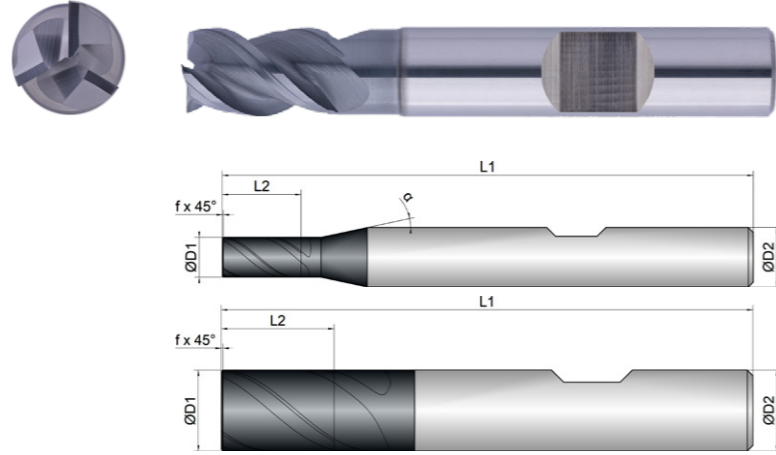
Kühlung	
Toleranz	e8
Beschichtung	BetaUni Iron

Strategie	HPC	UNI		
Anwendung				
Eigenschaften	HB	≠		45°



Download Catalog Pages (PDF)

- Angepasster Freiwinkel für eine prozesssichere Zerspanung
- Ungleichteilung für ruhigen Lauf
- Große Spankammern für gute Abfuhr der Späne



Schruppen				Schlichten			
ungeeignet			optimal	ungeeignet			optimal

BCU1-M01-0104	D1 mm Ø	L2 mm	L1 mm	D2 mm Ø	z #	45° mm	°	α °
3	3,0	6,0	54,0	6,0	3	0,10	45	12
4	4,0	8,0	54,0	6,0	3	0,10	45	12
5	5,0	9,0	54,0	6,0	3	0,20	45	12
6	6,0	10,0	54,0	6,0	3	0,20	45	0
8	8,0	12,0	58,0	8,0	3	0,20	45	0
10	10,0	14,0	66,0	10,0	3	0,20	45	0
12	12,0	16,0	73,0	12,0	3	0,20	45	0
16	16,0	22,0	82,0	16,0	3	0,30	45	0
20	20,0	26,0	92,0	20,0	3	0,30	45	0

Material	Strength (N/mm ²)	Full Slot Vc = m/min	Side Milling Vc = m/min	Finishing Vc = m/min	ETC Vc = m/min	Materialgroup Factor fz / a	Materialgroup Factor ae ETC
P STEEL							
1.1-1.3 unalloyed	<850	200	200	220	315	1	1
2.1-2.2 low alloyed	<950	190	190	210	232	0,9	0,8
3.1-3.2 high alloyed	<1100	170	170	190	198	0,8	0,7
K CASTINGS							
1.1-1.2 grey cast iron	<1000	210	210	230	242	0,9	0,8
M STAINLESS STEEL							
1.1 ferritic/martensitic	<850		90	95	152	0,9	0,7
2.1 austenitic	<650		80	85	132	0,8	0,5
N NON-FERROUS							
1.1-2.3 ALUMINIUM alloyed/casted	<600	400	400	420	500	1,6	2
3.1-3.3 COPPER alloyed	<600	200	200	220	262	1,5	1,6
T TITANIUM							
2.1-2.2 pure/alloyed	<1000		50	53	75	0,8	0,5
S SUPER ALLOYS							
1.1-1.3 HRSA	<1450		25	28	42	0,7	0,3

NOTIZ | Die in Türkis markierten Werte sind Nebenanwendungen!
 Alle fz/a Werte in der Tabelle für Materialgruppe 1.1, Faktoren für die anderen Gruppen beachten!
 Beim helikalen Eintauchen und Rampen fz 50 % der Vollnut verwenden.
 Die angegebenen Werte stellen Startwerte für eine solide Aufspannsituation dar.
 Zur Bestimmung der hmax Werte, bitte zur Verfügung gestellten Rechner verwenden.
 Bei Materialgruppe T und S wird der Einsatz von Kühlschmierstoff empfohlen!

Material P 1.1-1.3

D1 Ø	L2 mm	Immersion Angle α°	Full Slot			Side Milling			Finishing			ETC			
			fz (mm/Z)	ae = 1xD (mm)	ap = 1xD (mm)	fz (mm/Z)	ae = 0,3xD (mm)	ap (mm)	fz (mm/Z)	ae (mm)	ap (mm)	fz (mm/Z)	ae (mm)	ap (mm)	hmax (mm)
3	6	0,5°	0,02	3	3	0,025	0,9	L2max	0,018	0,2	L2max	0,045	0,8	L2max	0,0398
4	8	0,5°	0,02	4	4	0,025	1,2	L2max	0,021	0,2	L2max	0,06	1,1	L2max	0,0536
5	9	0,5°	0,03	5	5	0,035	1,5	L2max	0,02	0,2	L2max	0,07	1,3	L2max	0,0614
6	10	0,8°	0,04	6	6	0,045	1,8	L2max	0,025	0,2	L2max	0,09	1,6	L2max	0,0796
8	12	1°	0,05	8	8	0,06	2,4	L2max	0,03	0,2	L2max	0,11	1,9	L2max	0,0936
10	14	1,5°	0,055	10	10	0,07	3	L2max	0,035	0,2	L2max	0,13	2,3	L2max	0,1094
12	16	2°	0,06	12	12	0,08	3,6	L2max	0,04	0,2	L2max	0,15	2,6	L2max	0,1236
16	22	2,5°	0,07	16	16	0,09	4,8	L2max	0,045	0,2	L2max	0,17	3,3	L2max	0,1376
20	26	3°	0,09	20	20	0,11	6	L2max	0,05	0,2	L2max	0,2	3,6	L2max	0,1537

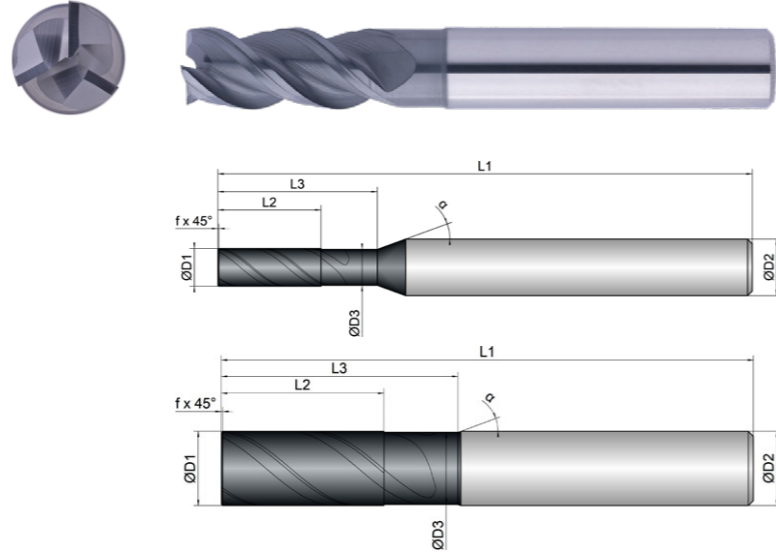
Kühlung	
Toleranz	e8
Beschichtung	BetaUni Iron

Strategie	HPC	UNI			
Anwendung					
Eigenschaften	HA	≠	2xD		45°



Download Catalog Pages (PDF)

- Angepasster Freiwinkel für eine prozesssichere Zerspanung
- Ungleichteilung für ruhigen Lauf
- Große Spankammern für gute Abfuhr der Späne



Schruppen	Schichten

BCU1-M01-0113	D1	D3	L2	L3	L1	D2	z	α	α	
	mm \varnothing	mm \varnothing	mm	mm	mm	mm \varnothing	#	mm	°	
2	2,0	1,8	5,0	10,0	57,0	6,0	3	0,10	45	20
3	3,0	2,8	8,0	13,0	57,0	6,0	3	0,10	45	20
4	4,0	3,8	11,0	17,0	57,0	6,0	3	0,10	45	20
5	5,0	4,8	13,0	20,0	57,0	6,0	3	0,20	45	20
6	6,0	5,8	13,0	20,0	57,0	6,0	3	0,20	45	20
8	8,0	7,7	19,0	25,0	63,0	8,0	3	0,20	45	20
10	10,0	9,7	22,0	32,0	72,0	10,0	3	0,20	45	20
12	12,0	11,6	26,0	38,0	83,0	12,0	3	0,20	45	20
16	16,0	15,5	32,0	44,0	92,0	16,0	3	0,30	45	20
20	20,0	19,5	41,0	54,0	104,0	20,0	3	0,30	45	20

Material	Strength (N/mm ²)	Full Slot	Side Milling	Finishing	ETC	Materialgroup Factor fz / a	Materialgroup Factor ae ETC
P STEEL		Vc = m/min	Vc = m/min	Vc = m/min	Vc = m/min		
1.1-1.3 unalloyed	<850	200	200	220	315	1	1
2.1-2.2 low alloyed	<950	190	190	210	232	0,9	0,8
3.1-3.2 high alloyed	<1100	170	170	190	198	0,8	0,7
K CASTINGS		Vc = m/min	Vc = m/min	Vc = m/min	Vc = m/min		
1.1-1.2 grey cast iron	<1000	210	210	230	242	0,9	0,8
M STAINLESS STEEL		Vc = m/min	Vc = m/min	Vc = m/min	Vc = m/min		
1.1 ferritic/martensitic	<850		90	95	152	0,9	0,7
2.1 austenitic	<650		80	85	132	0,8	0,5
N NON-FERROUS		Vc = m/min	Vc = m/min	Vc = m/min	Vc = m/min		
1.1-2.3 ALUMINIUM alloyed/casted	<600	400	400	420	500	1,6	2
3.1-3.3 COPPER alloyed	<600	200	200	220	262	1,5	1,6
T TITANIUM		Vc = m/min	Vc = m/min	Vc = m/min	Vc = m/min		
2.1-2.2 pure/alloyed	<1000		50	53	75	0,8	0,5
S SUPER ALLOYS		Vc = m/min	Vc = m/min	Vc = m/min	Vc = m/min		
1.1-1.3 HRSA	<1450		25	28	42	0,7	0,3

NOTIZ | Die in Türkis markierten Werte sind Nebenanwendungen!
 Alle fz/a Werte in der Tabelle für Materialgruppe 1.1, Faktoren für die anderen Gruppen beachten!
 Beim helikalen Eintauchen und Rampen fz 50 % der Vollnut verwenden.
 Die angegebenen Werte stellen Startwerte für eine solide Aufspannsituation dar.
 Zur Bestimmung der hmax Werte, bitte zur Verfügung gestellten Rechner verwenden.
 Bei Materialgruppe T und S wird der Einsatz von Kühlschmierstoff empfohlen!
 Bei größeren Schruppbearbeitungen und ETC empfehlen wir einen Weldon in Verbindung mit einem Flächenspannfutter.

Material P 1.1-1.3

D1	L2	Immersion Angle	Full Slot			Side Milling			Finishing			ETC			
			fz (mm/Z)	ae = 1xD (mm)	ap = 1xD (mm)	fz (mm/Z)	ae = 0,3xD (mm)	ap (mm)	fz (mm/Z)	ae (mm)	ap (mm)	fz (mm/Z)	ae (mm)	ap (mm)	hmax (mm)
2	5	0,5°	0,015	2	2	0,02	0,6	L2max	0,011	0,2	L2max	0,03	0,6	L2max	0,0275
3	8	0,5°	0,02	3	3	0,025	0,9	L2max	0,015	0,2	L2max	0,045	0,8	L2max	0,0398
4	11	0,5°	0,02	4	4	0,025	1,2	L2max	0,018	0,2	L2max	0,06	1,1	L2max	0,0536
5	13	0,5°	0,03	5	5	0,035	1,5	L2max	0,02	0,2	L2max	0,07	1,3	L2max	0,0614
6	13	0,8°	0,04	6	6	0,045	1,8	L2max	0,022	0,2	L2max	0,09	1,6	L2max	0,0796
8	19	1°	0,05	8	8	0,06	2,4	L2max	0,028	0,2	L2max	0,11	1,9	L2max	0,0936
10	22	1,5°	0,055	10	10	0,07	3	L2max	0,033	0,2	L2max	0,13	2,3	L2max	0,1094
12	26	2°	0,06	12	12	0,08	3,6	L2max	0,035	0,2	L2max	0,15	2,6	L2max	0,1236
16	32	2,5°	0,07	16	16	0,09	4,8	L2max	0,038	0,2	L2max	0,17	3,3	L2max	0,1376
20	41	3°	0,09	20	20	0,11	6	L2max	0,04	0,2	L2max	0,2	3,6	L2max	0,1537

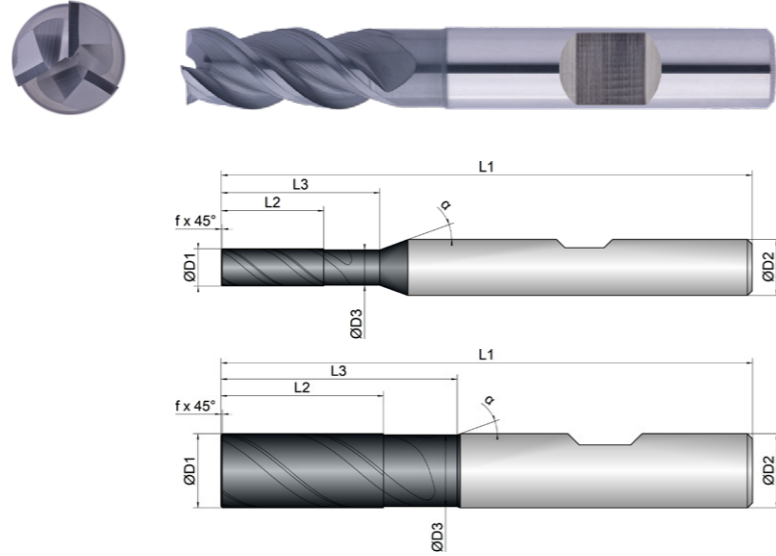
Kühlung	
Toleranz	e8
Beschichtung	BetaUni Iron

Strategie	HPC	UNI			
Anwendung					
Eigenschaften	HB	≠	2xD		45°



Download Catalog Pages (PDF)

- Angepasster Freiwinkel für eine prozesssichere Zerspanung
- Ungleichteilung für ruhigen Lauf
- Große Spannkammern für gute Abfuhr der Späne



Schruppen	Schichten

BCU1-M01-0114	D1	D3	L2	L3	L1	D2	z	45°	α	
	mm Ø	mm Ø	mm	mm	mm	mm Ø	#	mm	°	
2	2,0	1,8	5,0	10,0	57,0	6,0	3	0,10	45	20
3	3,0	2,8	8,0	13,0	57,0	6,0	3	0,10	45	20
4	4,0	3,8	11,0	17,0	57,0	6,0	3	0,10	45	20
5	5,0	4,8	13,0	20,0	57,0	6,0	3	0,20	45	20
6	6,0	5,8	13,0	20,0	57,0	6,0	3	0,20	45	20
8	8,0	7,7	19,0	25,0	63,0	8,0	3	0,20	45	20
10	10,0	9,7	22,0	32,0	72,0	10,0	3	0,20	45	20
12	12,0	11,6	26,0	38,0	83,0	12,0	3	0,20	45	20
16	16,0	15,5	32,0	44,0	92,0	16,0	3	0,30	45	20
20	20,0	19,5	41,0	54,0	104,0	20,0	3	0,30	45	20

Material	Strength (N/mm ²)	Full Slot Vc = m/min	Side Milling Vc = m/min	Finishing Vc = m/min	ETC Vc = m/min	Materialgroup Factor fz / a	Materialgroup Factor ae ETC
P STEEL							
1.1-1.3 unalloyed	<850	200	200	220	315	1	1
2.1-2.2 low alloyed	<950	190	190	210	232	0,9	0,8
3.1-3.2 high alloyed	<1100	170	170	190	198	0,8	0,7
K CASTINGS							
1.1-1.2 grey cast iron	<1000	210	210	230	242	0,9	0,8
M STAINLESS STEEL							
1.1 ferritic/martensitic	<850		90	95	152	0,9	0,7
2.1 austenitic	<650		80	85	132	0,8	0,5
N NON-FERROUS							
1.1-2.3 ALUMINIUM alloyed/casted	<600	400	400	420	500	1,6	2
3.1-3.3 COPPER alloyed	<600	200	200	220	262	1,5	1,6
T TITANIUM							
2.1-2.2 pure/alloyed	<1000		50	53	75	0,8	0,5
S SUPER ALLOYS							
1.1-1.3 HRSA	<1450		25	28	42	0,7	0,3

NOTIZ | Die in Türkis markierten Werte sind Nebenanwendungen!
 Alle fz/a Werte in der Tabelle für Materialgruppe 1.1, Faktoren für die anderen Gruppen beachten!
 Beim helikalen Eintauchen und Rampen fz 50 % der Vollnut verwenden.
 Die angegebenen Werte stellen Startwerte für eine solide Aufspannsituation dar.
 Zur Bestimmung der hmax Werte, bitte zur Verfügung gestellten Rechner verwenden.
 Bei Materialgruppe T und S wird der Einsatz von Kühlschmierstoff empfohlen!

D1	L2	Immersion Angle	Full Slot			Side Milling			Finishing			ETC			
			fz (mm/Z)	ae = 1xD (mm)	ap = 1xD (mm)	fz (mm/Z)	ae = 0,3xD (mm)	ap (mm)	fz (mm/Z)	ae (mm)	ap (mm)	fz (mm/Z)	ae (mm)	ap (mm)	hmax (mm)
2	5	0,5°	0,015	2	2	0,02	0,6	L2max	0,011	0,2	L2max	0,03	0,6	L2max	0,0275
3	8	0,5°	0,02	3	3	0,025	0,9	L2max	0,015	0,2	L2max	0,045	0,8	L2max	0,0398
4	11	0,5°	0,02	4	4	0,025	1,2	L2max	0,018	0,2	L2max	0,06	1,1	L2max	0,0536
5	13	0,5°	0,03	5	5	0,035	1,5	L2max	0,02	0,2	L2max	0,07	1,3	L2max	0,0614
6	13	0,8°	0,04	6	6	0,045	1,8	L2max	0,022	0,2	L2max	0,09	1,6	L2max	0,0796
8	19	1°	0,05	8	8	0,06	2,4	L2max	0,028	0,2	L2max	0,11	1,9	L2max	0,0936
10	22	1,5°	0,055	10	10	0,07	3	L2max	0,033	0,2	L2max	0,13	2,3	L2max	0,1094
12	26	2°	0,06	12	12	0,08	3,6	L2max	0,035	0,2	L2max	0,15	2,6	L2max	0,1236
16	32	2,5°	0,07	16	16	0,09	4,8	L2max	0,038	0,2	L2max	0,17	3,3	L2max	0,1376
20	41	3°	0,09	20	20	0,11	6	L2max	0,04	0,2	L2max	0,2	3,6	L2max	0,1537

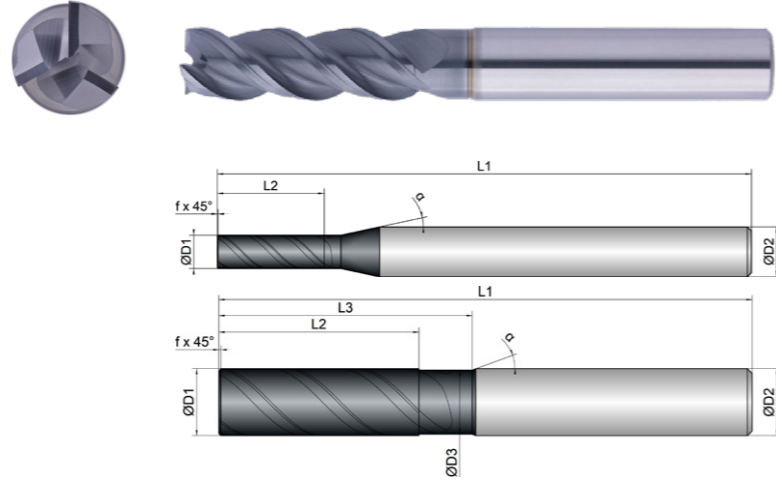
Kühlung	
Toleranz	e8
Beschichtung	BetaUni Iron

Strategie	HPC	UNI			
Anwendung					
Eigenschaften	HA	≠	3xD		45°



Download Catalog Pages (PDF)

- Angepasster Freiwinkel für eine prozesssichere Zerspanung
- Ungleichteilung für ruhigen Lauf
- Große Spannkammern für gute Abfuhr der Späne



Schuppen	Schichten
ungeeignet	optimal

BCU1-M01-0123	D1	D3	L2	L3	L1	D2	z	α	α
	mm	mm	mm	mm	mm	mm	#	mm	°
4	4,0	0,0	13,0	0,0	65,0	6,0	3	0,10	45
5	5,0	0,0	16,0	0,0	65,0	6,0	3	0,20	45
6	6,0	5,6	18,0	24,0	65,0	6,0	3	0,20	45
8	8,0	7,6	24,0	30,0	70,0	8,0	3	0,20	45
10	10,0	9,6	30,0	38,0	80,0	10,0	3	0,20	45
12	12,0	11,4	36,0	46,0	93,0	12,0	3	0,20	45
16	16,0	15,4	48,0	58,0	110,0	16,0	3	0,30	45
20	20,0	19,4	60,0	74,0	126,0	20,0	3	0,30	45

Material	Strength (N/mm ²)	Full Slot	Side Milling	Finishing	ETC	Materialgroup Factor fz / a	Materialgroup Factor ae ETC
P STEEL		Vc = m/min	Vc = m/min	Vc = m/min	Vc = m/min		
1.1-1.3 unalloyed	<850	190	190	210	305	1	1
2.1-2.2 low alloyed	<950	180	180	200	222	0,9	0,8
3.1-3.2 high alloyed	<1100	160	160	180	188	0,8	0,7
K CASTINGS		Vc = m/min	Vc = m/min	Vc = m/min	Vc = m/min		
1.1-1.2 grey cast iron	<1000	200	200	220	232	0,9	0,8
M STAINLESS STEEL		Vc = m/min	Vc = m/min	Vc = m/min	Vc = m/min		
1.1 ferritic/martensitic	<850		85	90	142	0,9	0,7
2.1 austenitic	<650		75	80	122	0,8	0,5
N NON-FERROUS		Vc = m/min	Vc = m/min	Vc = m/min	Vc = m/min		
1.1-2.3 ALUMINIUM alloyed/casted	<600	380	380	400	500	1,6	2
3.1-3.3 COPPER alloyed	<600	180	180	200	242	1,5	1,6
T TITANIUM		Vc = m/min	Vc = m/min	Vc = m/min	Vc = m/min		
2.1-2.2 pure/alloyed	<1000		45	50	75	0,8	0,5
S SUPER ALLOYS		Vc = m/min	Vc = m/min	Vc = m/min	Vc = m/min		
1.1-1.3 HRSA	<1450		20	25	42	0,7	0,3

NOTIZ | Die in Türkis markierten Werte sind Nebenanwendungen!
 Alle fz/a Werte in der Tabelle für Materialgruppe 1.1, Faktoren für die anderen Gruppen beachten!
 Beim helikalen Eintauchen und Rampen fz 50 % der Vollnut verwenden.
 Die angegebenen Werte stellen Startwerte für eine solide Aufspannsituation dar.
 Zur Bestimmung der hmax Werte, bitte zur Verfügung gestellten Rechner verwenden.
 Bei Materialgruppe T und S wird der Einsatz von Kühlschmierstoff empfohlen!
 Bei größeren Schruppbearbeitungen und ETC empfehlen wir einen Weldon in Verbindung mit einem Flächenspannfutter.

D1	L2	Immersion Angle	Full Slot			Side Milling			Finishing			ETC				
			fz	ae = 1xD	ap = 1xD	fz	ae = 0,3xD	ap	fz	ae	ap	fz	ae	ap	hmax	
Ø	mm	α°	(mm/Z)	(mm)	(mm)	(mm/Z)	(mm)	(mm)	(mm/Z)	(mm)	(mm)	(mm/Z)	(mm)	(mm)	(mm)	(mm)
4	13	0,5°	0,015	4	4	0,02	1,2	L2max	0,018	0,2	L2max	0,05	0,88	L2max	0,0414	
5	16	0,5°	0,025	5	5	0,03	1,5	L2max	0,02	0,2	L2max	0,06	1,04	L2max	0,0487	
6	18	0,8°	0,035	6	6	0,04	1,8	L2max	0,025	0,2	L2max	0,08	1,28	L2max	0,0655	
8	24	1°	0,045	8	8	0,055	2,4	L2max	0,03	0,2	L2max	0,1	1,52	L2max	0,0785	
10	30	1,5°	0,05	10	10	0,065	3	L2max	0,035	0,2	L2max	0,12	1,84	L2max	0,093	
12	36	2°	0,055	12	12	0,075	3,6	L2max	0,04	0,2	L2max	0,14	2,08	L2max	0,106	
16	48	2,5°	0,065	16	16	0,085	4,8	L2max	0,045	0,2	L2max	0,15	2,64	L2max	0,1114	
20	60	3°	0,085	20	20	0,1	6	L2max	0,05	0,2	L2max	0,18	2,88	L2max	0,1264	

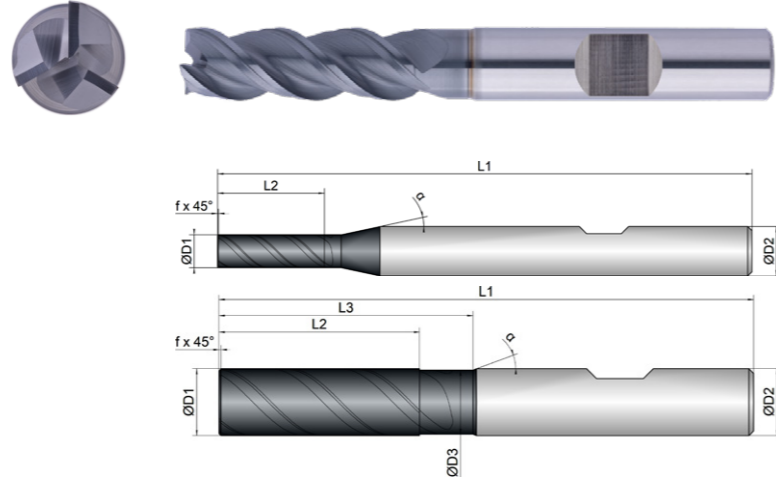
Kühlung	
Toleranz	e8
Beschichtung	BetaUni Iron

Strategie	HPC	UNI			
Anwendung					
Eigenschaften	HB	≠	3xD		45°



Download Catalog Pages (PDF)

- Angepasster Freiwinkel für eine prozesssichere Zerspanung
- Ungleichteilung für ruhigen Lauf
- Große Spannkammern für gute Abfuhr der Späne



Schuppen	Schichten
ungeeignet	optimal

BCU1-M01-0124	D1	D3	L2	L3	L1	D2	z	45°	α
	mm ∅	mm ∅	mm	mm	mm	mm ∅	#	mm	°
4	4,0	0,0	13,0	0,0	65,0	6,0	3	0,10	45
5	5,0	0,0	16,0	0,0	65,0	6,0	3	0,20	45
6	6,0	5,6	18,0	24,0	65,0	6,0	3	0,20	45
8	8,0	7,6	24,0	30,0	70,0	8,0	3	0,20	45
10	10,0	9,6	30,0	38,0	80,0	10,0	3	0,20	45
12	12,0	11,4	36,0	46,0	93,0	12,0	3	0,20	45
16	16,0	15,4	48,0	58,0	110,0	16,0	3	0,30	45
20	20,0	19,4	60,0	74,0	126,0	20,0	3	0,30	45

Material	Strength (N/mm ²)	Full Slot	Side Milling	Finishing	ETC	Materialgroup Factor fz / a	Materialgroup Factor ae ETC
P STEEL		Vc = m/min	Vc = m/min	Vc = m/min	Vc = m/min		
1.1-1.3 unalloyed	<850	190	190	210	305	1	1
2.1-2.2 low alloyed	<950	180	180	200	222	0,9	0,8
3.1-3.2 high alloyed	<1100	160	160	180	188	0,8	0,7
K CASTINGS		Vc = m/min	Vc = m/min	Vc = m/min	Vc = m/min		
1.1-1.2 grey cast iron	<1000	200	200	220	232	0,9	0,8
M STAINLESS STEEL		Vc = m/min	Vc = m/min	Vc = m/min	Vc = m/min		
1.1 ferritic/martensitic	<850		85	90	142	0,9	0,7
2.1 austenitic	<650		75	80	122	0,8	0,5
N NON-FERROUS		Vc = m/min	Vc = m/min	Vc = m/min	Vc = m/min		
1.1-2.3 ALUMINIUM alloyed/casted	<600	380	380	400	500	1,6	2
3.1-3.3 COPPER alloyed	<600	180	180	200	242	1,5	1,6
T TITANIUM		Vc = m/min	Vc = m/min	Vc = m/min	Vc = m/min		
2.1-2.2 pure/alloyed	<1000		45	50	75	0,8	0,5
S SUPER ALLOYS		Vc = m/min	Vc = m/min	Vc = m/min	Vc = m/min		
1.1-1.3 HRSA	<1450		20	25	42	0,7	0,3

NOTIZ | Die in Türkis markierten Werte sind Nebenanwendungen!
 Alle fz/a Werte in der Tabelle für Materialgruppe 1.1, Faktoren für die anderen Gruppen beachten!
 Beim helikalen Eintauchen und Rampen fz 50 % der Vollnut verwenden.
 Die angegebenen Werte stellen Startwerte für eine solide Aufspannsituation dar.
 Zur Bestimmung der hmax Werte, bitte zur Verfügung gestellten Rechner verwenden.
 Bei Materialgruppe T und S wird der Einsatz von Kühlschmierstoff empfohlen!

Material P 1.1-1.3

D1	L2	Immersion Angle	Full Slot			Side Milling			Finishing			ETC				
			fz	ae = 1xD	ap = 1xD	fz	ae = 0,3xD	ap	fz	ae	ap	fz	ae	ap	hmax	
∅	mm	α°	(mm/Z)	(mm)	(mm)	(mm/Z)	(mm)	(mm)	(mm/Z)	(mm)	(mm)	(mm/Z)	(mm)	(mm)	(mm)	(mm)
4	13	0,5°	0,015	4	4	0,02	1,2	L2max	0,018	0,2	L2max	0,05	0,88	L2max	0,0414	
5	16	0,5°	0,025	5	5	0,03	1,5	L2max	0,02	0,2	L2max	0,06	1,04	L2max	0,0487	
6	18	0,8°	0,035	6	6	0,04	1,8	L2max	0,025	0,2	L2max	0,08	1,28	L2max	0,0655	
8	24	1°	0,045	8	8	0,055	2,4	L2max	0,03	0,2	L2max	0,1	1,52	L2max	0,0785	
10	30	1,5°	0,05	10	10	0,065	3	L2max	0,035	0,2	L2max	0,12	1,84	L2max	0,093	
12	36	2°	0,055	12	12	0,075	3,6	L2max	0,04	0,2	L2max	0,14	2,08	L2max	0,106	
16	48	2,5°	0,065	16	16	0,085	4,8	L2max	0,045	0,2	L2max	0,15	2,64	L2max	0,1114	
20	60	3°	0,085	20	20	0,1	6	L2max	0,05	0,2	L2max	0,18	2,88	L2max	0,1264	

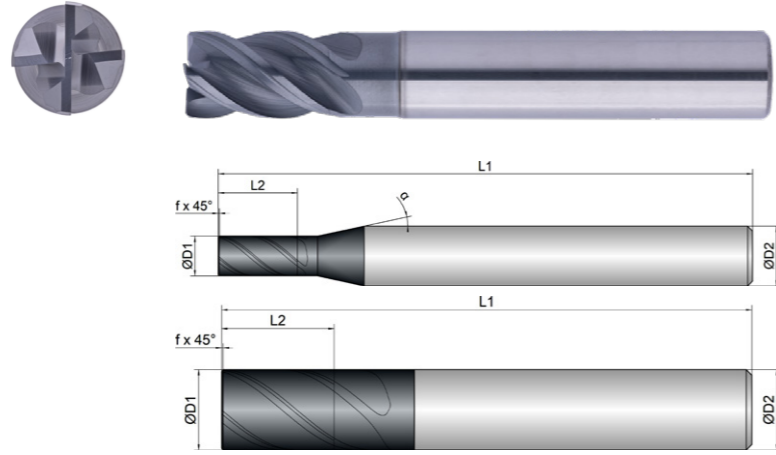
Kühlung	
Toleranz	e8
Beschichtung	BetaUni Iron

Strategie	HPC	UNI		
Anwendung				
Eigenschaften	HA	≠		45°



Download Catalog Pages (PDF)

- Angepasster Freiwinkel für eine prozesssichere Zerspanung
- Ungleichteilung für ruhigen Lauf
- Große Spankammern für gute Abfuhr der Späne



Schruppen				Schlichten			
ungeeignet	optimal	ungeeignet	optimal				

BCU1-M01-0203	D1 mm Ø	L2 mm	L1 mm	D2 mm Ø	z #	45° mm	°	α °
3	3,0	6,0	54,0	6,0	4	0,10	40	12
4	4,0	8,0	54,0	6,0	4	0,10	40	12
5	5,0	9,0	54,0	6,0	4	0,20	40	12
6	6,0	10,0	54,0	6,0	4	0,20	40	0
8	8,0	12,0	58,0	8,0	4	0,20	40	0
10	10,0	14,0	66,0	10,0	4	0,20	40	0
12	12,0	16,0	73,0	12,0	4	0,20	40	0
16	16,0	22,0	82,0	16,0	4	0,30	40	0
20	20,0	26,0	92,0	20,0	4	0,30	40	0

Material	Strength (N/mm ²)	Full Slot Vc = m/min	Side Milling Vc = m/min	Finishing Vc = m/min	ETC Vc = m/min	Materialgroup Factor fz / a	Materialgroup Factor ae ETC
P STEEL							
1.1-1.3 unalloyed	<850	200	200	220	315	1	1
2.1-2.2 low alloyed	<950	190	190	210	232	0,9	0,8
3.1-3.2 high alloyed	<1100	170	170	190	198	0,8	0,7
K CASTINGS							
1.1-1.2 grey cast iron	<1000	210	210	230	242	0,9	0,8
M STAINLESS STEEL							
1.1 ferritic/martensitic	<850		90	95	152	0,9	0,7
2.1 austenitic	<650		80	85	132	0,8	0,5
N NON-FERROUS							
1.1-2.3 ALUMINIUM alloyed/casted	<600	400	400	420	500	1,6	2
3.1-3.3 COPPER alloyed	<600	200	200	220	262	1,5	1,6
T TITANIUM							
2.1-2.2 pure/alloyed	<1000		50	53	75	0,8	0,5
S SUPER ALLOYS							
1.1-1.3 HRSA	<1450		25	28	42	0,7	0,3

NOTIZ | Die in Türkis markierten Werte sind Nebenanwendungen!
 Alle fz/a Werte in der Tabelle für Materialgruppe 1.1, Faktoren für die anderen Gruppen beachten!
 Beim helikalen Eintauchen und Rampen fz 50 % der Vollnut verwenden.
 Die angegebenen Werte stellen Startwerte für eine solide Aufspannsituation dar.
 Zur Bestimmung der hmax Werte, bitte zur Verfügung gestellten Rechner verwenden.
 Bei Materialgruppe T und S wird der Einsatz von Kühlschmierstoff empfohlen!
 Bei größeren Schruppbearbeitungen und ETC empfehlen wir einen Weldon in Verbindung mit einem Flächenspannfutter.

Material P 1.1-1.3

D1 Ø	L2 mm	Immersion Angle α°	Full Slot			Side Milling			Finishing			ETC			
			fz (mm/Z)	ae = 1xD (mm)	ap = 1xD (mm)	fz (mm/Z)	ae = 0,3xD (mm)	ap (mm)	fz (mm/Z)	ae (mm)	ap (mm)	fz (mm/Z)	ae (mm)	ap (mm)	hmax (mm)
3	6	0,5°	0,015	3	3	0,02	0,9	L2max	0,013	0,2	L2max	0,045	0,8	L2max	0,0398
4	8	0,5°	0,015	4	4	0,02	1,2	L2max	0,013	0,2	L2max	0,06	1,1	L2max	0,0536
5	9	0,5°	0,025	5	5	0,03	1,5	L2max	0,02	0,2	L2max	0,07	1,3	L2max	0,0614
6	10	0,8°	0,035	6	6	0,04	1,8	L2max	0,025	0,2	L2max	0,09	1,6	L2max	0,0796
8	12	1°	0,045	8	8	0,055	2,4	L2max	0,03	0,2	L2max	0,11	1,9	L2max	0,0936
10	14	1,5°	0,05	10	10	0,065	3	L2max	0,033	0,2	L2max	0,13	2,3	L2max	0,1094
12	16	2°	0,055	12	12	0,075	3,6	L2max	0,035	0,2	L2max	0,15	2,6	L2max	0,1236
16	22	2,5°	0,065	16	16	0,085	4,8	L2max	0,04	0,2	L2max	0,17	3,3	L2max	0,1376
20	26	3°	0,08	20	20	0,1	6	L2max	0,045	0,2	L2max	0,2	3,6	L2max	0,1537

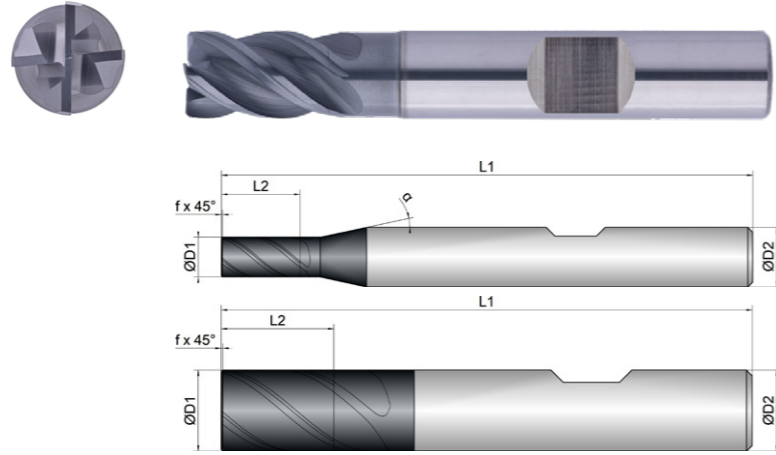
Kühlung	
Toleranz	e8
Beschichtung	BetaUni Iron

Strategie	HPC	UNI	
Anwendung			
Eigenschaften	HB	≠	



Download Catalog Pages (PDF)

- Angepasster Freiwinkel für eine prozesssichere Zerspanung
- Ungleichteilung für ruhigen Lauf
- Große Spankammern für gute Abfuhr der Späne



Schruppen				Schlichten			
ungeeignet			optimal	ungeeignet			optimal

BCU1-M01-0204	D1 mm Ø	L2 mm	L1 mm	D2 mm Ø	z #	45° mm	°	α °
3	3,0	6,0	54,0	6,0	4	0,10	40	12
4	4,0	8,0	54,0	6,0	4	0,10	40	12
5	5,0	9,0	54,0	6,0	4	0,20	40	12
6	6,0	10,0	54,0	6,0	4	0,20	40	0
8	8,0	12,0	58,0	8,0	4	0,20	40	0
10	10,0	14,0	66,0	10,0	4	0,20	40	0
12	12,0	16,0	73,0	12,0	4	0,20	40	0
16	16,0	22,0	82,0	16,0	4	0,30	40	0
20	20,0	26,0	92,0	20,0	4	0,30	40	0

Material	Strength (N/mm ²)	Full Slot Vc = m/min	Side Milling Vc = m/min	Finishing Vc = m/min	ETC Vc = m/min	Materialgroup Factor fz / a	Materialgroup Factor ae ETC
P STEEL							
1.1-1.3 unalloyed	<850	200	200	220	315	1	1
2.1-2.2 low alloyed	<950	190	190	210	232	0,9	0,8
3.1-3.2 high alloyed	<1100	170	170	190	198	0,8	0,7
K CASTINGS							
1.1-1.2 grey cast iron	<1000	210	210	230	242	0,9	0,8
M STAINLESS STEEL							
1.1 ferritic/martensitic	<850		90	95	152	0,9	0,7
2.1 austenitic	<650		80	85	132	0,8	0,5
N NON-FERROUS							
1.1-2.3 ALUMINIUM alloyed/casted	<600	400	400	420	500	1,6	2
3.1-3.3 COPPER alloyed	<600	200	200	220	262	1,5	1,6
T TITANIUM							
2.1-2.2 pure/alloyed	<1000		50	53	75	0,8	0,5
S SUPER ALLOYS							
1.1-1.3 HRSA	<1450		25	28	42	0,7	0,3

NOTIZ | Die in Türkis markierten Werte sind Nebenanwendungen!
 Alle fz/a Werte in der Tabelle für Materialgruppe 1.1, Faktoren für die anderen Gruppen beachten!
 Beim helikalen Eintauchen und Rampen fz 50 % der Vollnut verwenden.
 Die angegebenen Werte stellen Startwerte für eine solide Aufspannsituation dar.
 Zur Bestimmung der hmax Werte, bitte zur Verfügung gestellten Rechner verwenden.
 Bei Materialgruppe T und S wird der Einsatz von Kühlschmierstoff empfohlen!

Material P 1.1-1.3

D1 Ø	L2 mm	Immersion Angle α°	Full Slot			Side Milling			Finishing			ETC			
			fz (mm/Z)	ae = 1xD (mm)	ap = 1xD (mm)	fz (mm/Z)	ae = 0,3xD (mm)	ap (mm)	fz (mm/Z)	ae (mm)	ap (mm)	fz (mm/Z)	ae (mm)	ap (mm)	hmax (mm)
3	6	0,5°	0,015	3	3	0,02	0,9	L2max	0,013	0,2	L2max	0,045	0,8	L2max	0,0398
4	8	0,5°	0,015	4	4	0,02	1,2	L2max	0,013	0,2	L2max	0,06	1,1	L2max	0,0536
5	9	0,5°	0,025	5	5	0,03	1,5	L2max	0,02	0,2	L2max	0,07	1,3	L2max	0,0614
6	10	0,8°	0,035	6	6	0,04	1,8	L2max	0,025	0,2	L2max	0,09	1,6	L2max	0,0796
8	12	1°	0,045	8	8	0,055	2,4	L2max	0,03	0,2	L2max	0,11	1,9	L2max	0,0936
10	14	1,5°	0,05	10	10	0,065	3	L2max	0,033	0,2	L2max	0,13	2,3	L2max	0,1094
12	16	2°	0,055	12	12	0,075	3,6	L2max	0,035	0,2	L2max	0,15	2,6	L2max	0,1236
16	22	2,5°	0,065	16	16	0,085	4,8	L2max	0,04	0,2	L2max	0,17	3,3	L2max	0,1376
20	26	3°	0,08	20	20	0,1	6	L2max	0,045	0,2	L2max	0,2	3,6	L2max	0,1537

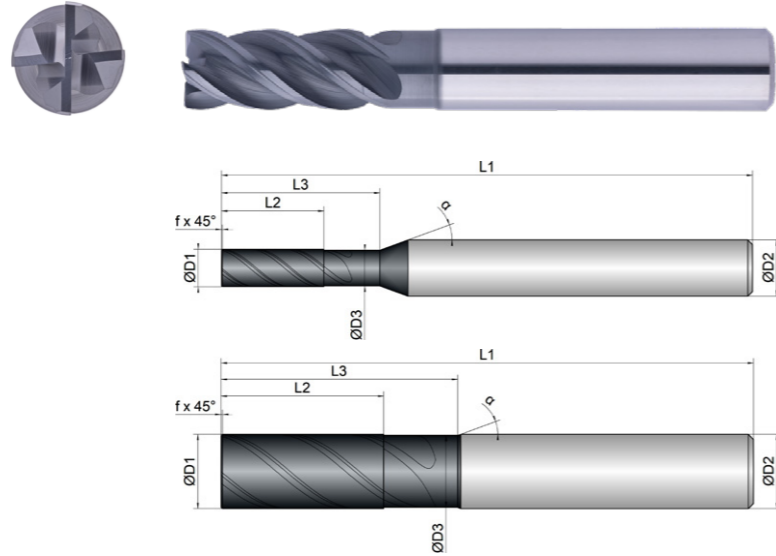
Kühlung	
Toleranz	e8
Beschichtung	BetaUni Iron

Strategie	HPC	UNI			
Anwendung					
Eigenschaften	HA	≠	2xD		45°



Download Catalog Pages (PDF)

- Angepasster Freiwinkel für eine prozesssichere Zerspanung
- Ungleichteilung für ruhigen Lauf
- Große Spannkammern für gute Abfuhr der Späne



Schruppen	Schichten

BCU1-M01-0213	D1	D3	L2	L3	L1	D2	z	α	α	
	mm	mm	mm	mm	mm	mm	#	mm	°	
2	2,0	1,8	5,0	10,0	57,0	6,0	4	0,10	40	20
3	3,0	2,8	8,0	13,0	57,0	6,0	4	0,10	40	20
4	4,0	3,8	11,0	17,0	57,0	6,0	4	0,10	40	20
5	5,0	4,8	13,0	20,0	57,0	6,0	4	0,20	40	20
6	6,0	5,8	13,0	20,0	57,0	6,0	4	0,20	40	20
8	8,0	7,7	19,0	25,0	63,0	8,0	4	0,20	40	20
10	10,0	9,7	22,0	32,0	72,0	10,0	4	0,20	40	20
12	12,0	11,6	26,0	38,0	83,0	12,0	4	0,20	40	20
16	16,0	15,5	32,0	44,0	92,0	16,0	4	0,30	40	20
20	20,0	19,5	41,0	54,0	104,0	20,0	4	0,30	40	20

Material	Strength (N/mm ²)	Full Slot Vc = m/min	Side Milling Vc = m/min	Finishing Vc = m/min	ETC Vc = m/min	Materialgroup Factor fz / a	Materialgroup Factor ae ETC
P STEEL							
1.1-1.3 unalloyed	<850	200	200	220	315	1	1
2.1-2.2 low alloyed	<950	190	190	210	232	0,9	0,8
3.1-3.2 high alloyed	<1100	170	170	190	198	0,8	0,7
K CASTINGS							
1.1-1.2 grey cast iron	<1000	210	210	230	242	0,9	0,8
M STAINLESS STEEL							
1.1 ferritic/martensitic	<850		90	95	152	0,9	0,7
2.1 austenitic	<650		80	85	132	0,8	0,5
N NON-FERROUS							
1.1-2.3 ALUMINIUM alloyed/casted	<600	400	400	420	500	1,6	2
3.1-3.3 COPPER alloyed	<600	200	200	220	262	1,5	1,6
T TITANIUM							
2.1-2.2 pure/alloyed	<1000		50	53	75	0,8	0,5
S SUPER ALLOYS							
1.1-1.3 HRSA	<1450		25	28	42	0,7	0,3

NOTIZ | Die in Türkis markierten Werte sind Nebenanwendungen!
 Alle fz/a Werte in der Tabelle für Materialgruppe 1.1, Faktoren für die anderen Gruppen beachten!
 Beim helikalen Eintauchen und Rampen fz 50 % der Vollnut verwenden.
 Die angegebenen Werte stellen Startwerte für eine solide Aufspannsituation dar.
 Zur Bestimmung der hmax Werte, bitte zur Verfügung gestellten Rechner verwenden.
 Bei Materialgruppe T und S wird der Einsatz von Kühlschmierstoff empfohlen!
 Bei größeren Schrubbearbeitungen und ETC empfehlen wir einen Weldon in Verbindung mit einem Flächenspannfutter.

D1	L2	Immersion Angle	Full Slot			Side Milling			Finishing			ETC			
			fz (mm/Z)	ae = 1xD (mm)	ap = 1xD (mm)	fz (mm/Z)	ae = 0,3xD (mm)	ap (mm)	fz (mm/Z)	ae (mm)	ap (mm)	fz (mm/Z)	ae (mm)	ap (mm)	hmax (mm)
2	5	0,5°	0,012	2	2	0,015	0,6	L2max	0,011	0,2	L2max	0,03	0,6	L2max	0,0275
3	8	0,5°	0,015	3	3	0,02	0,9	L2max	0,013	0,2	L2max	0,045	0,8	L2max	0,0398
4	11	0,5°	0,015	4	4	0,02	1,2	L2max	0,013	0,2	L2max	0,06	1,1	L2max	0,0536
5	13	0,5°	0,025	5	5	0,03	1,5	L2max	0,02	0,2	L2max	0,07	1,3	L2max	0,0614
6	13	0,8°	0,035	6	6	0,04	1,8	L2max	0,022	0,2	L2max	0,09	1,6	L2max	0,0796
8	19	1°	0,045	8	8	0,055	2,4	L2max	0,028	0,2	L2max	0,11	1,9	L2max	0,0936
10	22	1,5°	0,05	10	10	0,065	3	L2max	0,033	0,2	L2max	0,13	2,3	L2max	0,1094
12	26	2°	0,055	12	12	0,075	3,6	L2max	0,035	0,2	L2max	0,15	2,6	L2max	0,1236
16	32	2,5°	0,065	16	16	0,085	4,8	L2max	0,038	0,2	L2max	0,17	3,3	L2max	0,1376
20	41	3°	0,08	20	20	0,1	6	L2max	0,04	0,2	L2max	0,2	3,6	L2max	0,1537

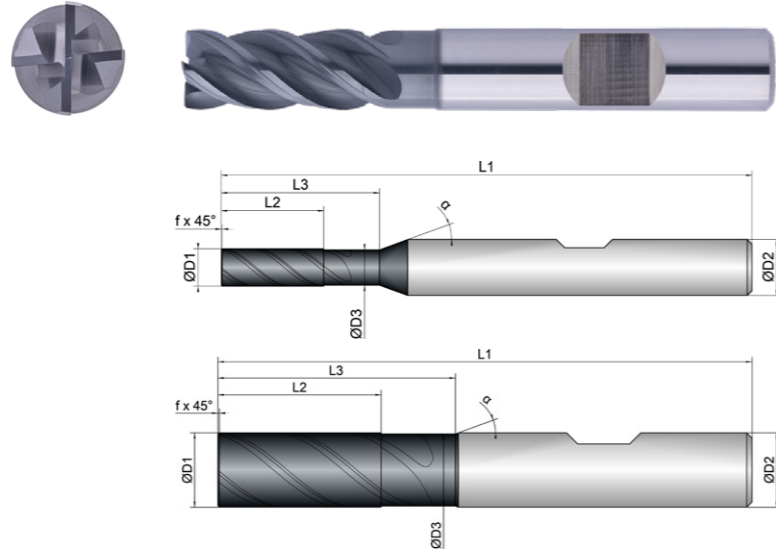
Kühlung	
Toleranz	e8
Beschichtung	BetaUni Iron

Strategie	HPC	UNI			
Anwendung					
Eigenschaften	HB	≠	2xD		45°



Download Catalog Pages (PDF)

- Angepasster Freiwinkel für eine prozesssichere Zerspanung
- Ungleichteilung für ruhigen Lauf
- Große Spankammern für gute Abfuhr der Späne



Schuppen	Schichten
ungeeignet	optimal

BCU1-M01-0214	D1	D3	L2	L3	L1	D2	z	45°	α	
	mm ∅	mm ∅	mm	mm	mm	mm ∅	#	mm	°	
2	2,0	1,8	5,0	10,0	57,0	6,0	4	0,10	40	20
3	3,0	2,8	8,0	13,0	57,0	6,0	4	0,10	40	20
4	4,0	3,8	11,0	17,0	57,0	6,0	4	0,10	40	20
5	5,0	4,8	13,0	20,0	57,0	6,0	4	0,20	40	20
6	6,0	5,8	13,0	20,0	57,0	6,0	4	0,20	40	20
8	8,0	7,7	19,0	25,0	63,0	8,0	4	0,20	40	20
10	10,0	9,7	22,0	32,0	72,0	10,0	4	0,20	40	20
12	12,0	11,6	26,0	38,0	83,0	12,0	4	0,20	40	20
16	16,0	15,5	32,0	44,0	92,0	16,0	4	0,30	40	20
20	20,0	19,5	41,0	54,0	104,0	20,0	4	0,30	40	20

Material	Strength (N/mm ²)	Full Slot	Side Milling	Finishing	ETC	Materialgroup Factor fz / a	Materialgroup Factor ae ETC
P STEEL		Vc = m/min	Vc = m/min	Vc = m/min	Vc = m/min		
1.1-1.3 unalloyed	<850	200	200	220	315	1	1
2.1-2.2 low alloyed	<950	190	190	210	232	0,9	0,8
3.1-3.2 high alloyed	<1100	170	170	190	198	0,8	0,7
K CASTINGS		Vc = m/min	Vc = m/min	Vc = m/min	Vc = m/min		
1.1-1.2 grey cast iron	<1000	210	210	230	242	0,9	0,8
M STAINLESS STEEL		Vc = m/min	Vc = m/min	Vc = m/min	Vc = m/min		
1.1 ferritic/martensitic	<850		90	95	152	0,9	0,7
2.1 austenitic	<650		80	85	132	0,8	0,5
N NON-FERROUS		Vc = m/min	Vc = m/min	Vc = m/min	Vc = m/min		
1.1-2.3 ALUMINIUM alloyed/casted	<600	400	400	420	500	1,6	2
3.1-3.3 COPPER alloyed	<600	200	200	220	262	1,5	1,6
T TITANIUM		Vc = m/min	Vc = m/min	Vc = m/min	Vc = m/min		
2.1-2.2 pure/alloyed	<1000		50	53	75	0,8	0,5
S SUPER ALLOYS		Vc = m/min	Vc = m/min	Vc = m/min	Vc = m/min		
1.1-1.3 HRSA	<1450		25	28	42	0,7	0,3

NOTIZ | Die in Türkis markierten Werte sind Nebenanwendungen!
 Alle fz/a Werte in der Tabelle für Materialgruppe 1.1, Faktoren für die anderen Gruppen beachten!
 Beim helikalen Eintauchen und Rampen fz 50 % der Vollnut verwenden.
 Die angegebenen Werte stellen Startwerte für eine solide Aufspannsituation dar.
 Zur Bestimmung der hmax Werte, bitte zur Verfügung gestellten Rechner verwenden.
 Bei Materialgruppe T und S wird der Einsatz von Kühlschmierstoff empfohlen!

Material P 1.1-1.3

D1	L2	Immersion Angle	Full Slot			Side Milling			Finishing			ETC				
			fz	ae = 1xD	ap = 1xD	fz	ae = 0,3xD	ap	fz	ae	ap	fz	ae	ap	hmax	
∅	mm	α°	(mm/Z)	(mm)	(mm)	(mm/Z)	(mm)	(mm)	(mm/Z)	(mm)	(mm)	(mm/Z)	(mm)	(mm)	(mm)	(mm)
2	5	0,5°	0,012	2	2	0,015	0,6	L2max	0,011	0,2	L2max	0,03	0,6	L2max	0,0275	
3	8	0,5°	0,015	3	3	0,02	0,9	L2max	0,013	0,2	L2max	0,045	0,8	L2max	0,0398	
4	11	0,5°	0,015	4	4	0,02	1,2	L2max	0,013	0,2	L2max	0,06	1,1	L2max	0,0536	
5	13	0,5°	0,025	5	5	0,03	1,5	L2max	0,02	0,2	L2max	0,07	1,3	L2max	0,0614	
6	13	0,8°	0,035	6	6	0,04	1,8	L2max	0,022	0,2	L2max	0,09	1,6	L2max	0,0796	
8	19	1°	0,045	8	8	0,055	2,4	L2max	0,028	0,2	L2max	0,11	1,9	L2max	0,0936	
10	22	1,5°	0,05	10	10	0,065	3	L2max	0,033	0,2	L2max	0,13	2,3	L2max	0,1094	
12	26	2°	0,055	12	12	0,075	3,6	L2max	0,035	0,2	L2max	0,15	2,6	L2max	0,1236	
16	32	2,5°	0,065	16	16	0,085	4,8	L2max	0,038	0,2	L2max	0,17	3,3	L2max	0,1376	
20	41	3°	0,08	20	20	0,1	6	L2max	0,04	0,2	L2max	0,2	3,6	L2max	0,1537	

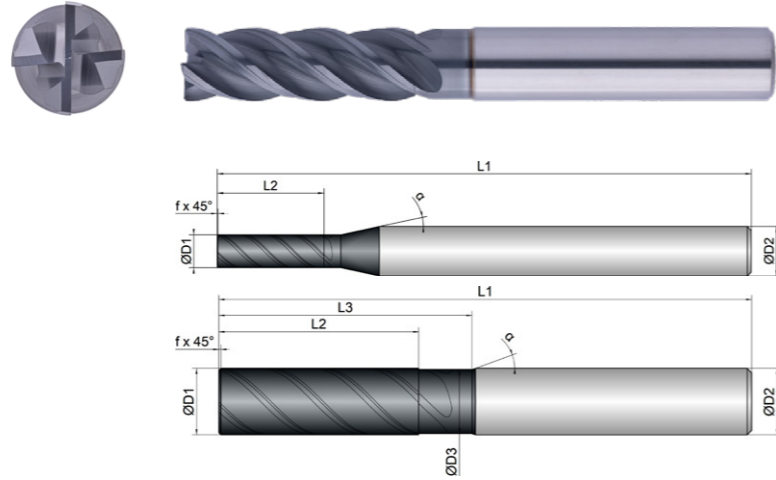
Kühlung	
Toleranz	e8
Beschichtung	BetaUni Iron

Strategie	HPC	UNI			
Anwendung					
Eigenschaften	HA	≠	3xD		45°



Download Catalog Pages (PDF)

- Angepasster Freiwinkel für eine prozesssichere Zerspanung
- Ungleichteilung für ruhigen Lauf
- Große Spannkammern für gute Abfuhr der Späne



Schuppen	Schichten
ungeeignet	optimal

BCU1-M01-0223	D1	D3	L2	L3	L1	D2	z	α	α
	mm	mm	mm	mm	mm	mm	#	mm	°
4	4,0	0,0	13,0	0,0	65,0	6,0	4	0,10	40
5	5,0	0,0	16,0	0,0	65,0	6,0	4	0,20	40
6	6,0	5,6	18,0	24,0	65,0	6,0	4	0,20	40
8	8,0	7,6	24,0	30,0	70,0	8,0	4	0,20	40
10	10,0	9,6	30,0	38,0	80,0	10,0	4	0,20	40
12	12,0	11,4	36,0	46,0	93,0	12,0	4	0,20	40
16	16,0	15,4	48,0	58,0	110,0	16,0	4	0,30	40
20	20,0	19,4	60,0	74,0	126,0	20,0	4	0,30	40

Material	Strength (N/mm ²)	Full Slot	Side Milling	Finishing	ETC	Materialgroup Factor fz / a	Materialgroup Factor ae ETC
P STEEL		Vc = m/min	Vc = m/min	Vc = m/min	Vc = m/min		
1.1-1.3 unalloyed	<850	190	190	210	305	1	1
2.1-2.2 low alloyed	<950	180	180	200	222	0,9	0,8
3.1-3.2 high alloyed	<1100	160	160	180	188	0,8	0,7
K CASTINGS		Vc = m/min	Vc = m/min	Vc = m/min	Vc = m/min		
1.1-1.2 grey cast iron	<1000	200	200	220	232	0,9	0,8
M STAINLESS STEEL		Vc = m/min	Vc = m/min	Vc = m/min	Vc = m/min		
1.1 ferritic/martensitic	<850		85	90	142	0,9	0,7
2.1 austenitic	<650		75	80	122	0,8	0,5
N NON-FERROUS		Vc = m/min	Vc = m/min	Vc = m/min	Vc = m/min		
1.1-2.3 ALUMINIUM alloyed/casted	<600	380	380	400	500	1,6	2
3.1-3.3 COPPER alloyed	<600	180	180	200	242	1,5	1,6
T TITANIUM		Vc = m/min	Vc = m/min	Vc = m/min	Vc = m/min		
2.1-2.2 pure/alloyed	<1000		45	50	75	0,8	0,5
S SUPER ALLOYS		Vc = m/min	Vc = m/min	Vc = m/min	Vc = m/min		
1.1-1.3 HRSA	<1450		20	25	42	0,7	0,3

NOTIZ | Die in Türkis markierten Werte sind Nebenanwendungen!
 Alle fz/a Werte in der Tabelle für Materialgruppe 1.1, Faktoren für die anderen Gruppen beachten!
 Beim helikalen Eintauchen und Rampen fz 50 % der Vollnut verwenden.
 Die angegebenen Werte stellen Startwerte für eine solide Aufspannsituation dar.
 Zur Bestimmung der hmax Werte, bitte zur Verfügung gestellten Rechner verwenden.
 Bei Materialgruppe T und S wird der Einsatz von Kühlschmierstoff empfohlen!
 Bei größeren Schruppbearbeitungen und ETC empfehlen wir einen Weldon in Verbindung mit einem Flächenspannfutter.

Material P 1.1-1.3

D1	L2	Immersion Angle	Full Slot			Side Milling			Finishing			ETC				
			fz	ae = 1xD	ap = 1xD	fz	ae = 0,3xD	ap	fz	ae	ap	fz	ae	ap	hmax	
Ø	mm	α°	(mm/Z)	(mm)	(mm)	(mm/Z)	(mm)	(mm)	(mm/Z)	(mm)	(mm)	(mm/Z)	(mm)	(mm)	(mm)	(mm)
4	13	0,5°	0,012	4	4	0,018	1,2	L2max	0,015	0,2	L2max	0,04	0,48	L2max	0,026	
5	16	0,5°	0,022	5	5	0,028	1,5	L2max	0,02	0,2	L2max	0,05	0,6	L2max	0,0325	
6	18	0,8°	0,032	6	6	0,038	1,8	L2max	0,025	0,2	L2max	0,07	0,72	L2max	0,0455	
8	24	1°	0,042	8	8	0,052	2,4	L2max	0,03	0,2	L2max	0,09	0,96	L2max	0,0585	
10	30	1,5°	0,048	10	10	0,06	3	L2max	0,035	0,2	L2max	0,11	1,2	L2max	0,0715	
12	36	2°	0,052	12	12	0,07	3,6	L2max	0,04	0,2	L2max	0,12	1,44	L2max	0,078	
16	48	2,5°	0,06	16	16	0,08	4,8	L2max	0,045	0,2	L2max	0,14	1,92	L2max	0,091	
20	60	3°	0,075	20	20	0,09	6	L2max	0,05	0,2	L2max	0,16	2,4	L2max	0,104	

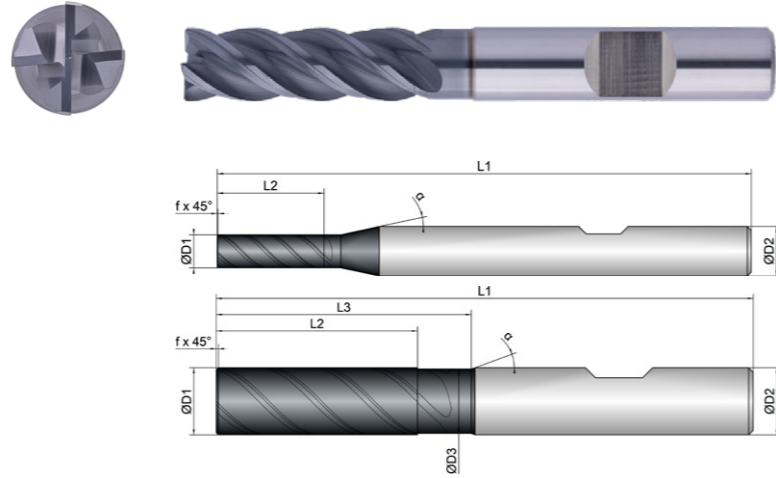
Kühlung	
Toleranz	e8
Beschichtung	BetaUni Iron

Strategie	HPC	UNI			
Anwendung					
Eigenschaften	HB	≠	3xD		45°



Download Catalog Pages (PDF)

- Angepasster Freiwinkel für eine prozesssichere Zerspanung
- Ungleichteilung für ruhigen Lauf
- Große Spannkammern für gute Abfuhr der Späne



Schuppen	Schichten
ungeeignet	optimal

BCU1-M01-0224	D1	D3	L2	L3	L1	D2	z	45°	°	α
	mm ∅	mm ∅	mm	mm	mm	mm ∅	#	mm	°	°
4	4,0	0,0	13,0	0,0	65,0	6,0	4	0,10	40	12
5	5,0	0,0	16,0	0,0	65,0	6,0	4	0,20	40	12
6	6,0	5,6	18,0	24,0	65,0	6,0	4	0,20	40	20
8	8,0	7,6	24,0	30,0	70,0	8,0	4	0,20	40	20
10	10,0	9,6	30,0	38,0	80,0	10,0	4	0,20	40	20
12	12,0	11,4	36,0	46,0	93,0	12,0	4	0,20	40	20
16	16,0	15,4	48,0	58,0	110,0	16,0	4	0,30	40	20
20	20,0	19,4	60,0	74,0	126,0	20,0	4	0,30	40	20

Material	Strength (N/mm ²)	Full Slot	Side Milling	Finishing	ETC	Materialgroup Factor fz / α	Materialgroup Factor ae ETC
P STEEL		Vc = m/min	Vc = m/min	Vc = m/min	Vc = m/min		
1.1-1.3 unalloyed	<850	190	190	210	305	1	1
2.1-2.2 low alloyed	<950	180	180	200	222	0,9	0,8
3.1-3.2 high alloyed	<1100	160	160	180	188	0,8	0,7
K CASTINGS		Vc = m/min	Vc = m/min	Vc = m/min	Vc = m/min		
1.1-1.2 grey cast iron	<1000	200	200	220	232	0,9	0,8
M STAINLESS STEEL		Vc = m/min	Vc = m/min	Vc = m/min	Vc = m/min		
1.1 ferritic/martensitic	<850		85	90	142	0,9	0,7
2.1 austenitic	<650		75	80	122	0,8	0,5
N NON-FERROUS		Vc = m/min	Vc = m/min	Vc = m/min	Vc = m/min		
1.1-2.3 ALUMINIUM alloyed/casted	<600	380	380	400	500	1,6	2
3.1-3.3 COPPER alloyed	<600	180	180	200	242	1,5	1,6
T TITANIUM		Vc = m/min	Vc = m/min	Vc = m/min	Vc = m/min		
2.1-2.2 pure/alloyed	<1000		45	50	75	0,8	0,5
S SUPER ALLOYS		Vc = m/min	Vc = m/min	Vc = m/min	Vc = m/min		
1.1-1.3 HRSA	<1450		20	25	42	0,7	0,3

NOTIZ | Die in Türkis markierten Werte sind Nebenanwendungen!
 Alle fz/α Werte in der Tabelle für Materialgruppe 1.1, Faktoren für die anderen Gruppen beachten!
 Beim helikalen Eintauchen und Rampen fz 50 % der Vollnut verwenden.
 Die angegebenen Werte stellen Startwerte für eine solide Aufspannsituation dar.
 Zur Bestimmung der hmax Werte, bitte zur Verfügung gestellten Rechner verwenden.
 Bei Materialgruppe T und S wird der Einsatz von Kühlschmierstoff empfohlen!

Material P 1.1-1.3

D1	L2	Immersion Angle	Full Slot			Side Milling			Finishing			ETC				
			fz	ae = 1xD	ap = 1xD	fz	ae = 0,3xD	ap	fz	ae	ap	fz	ae	ap	hmax	
∅	mm	α°	(mm/Z)	(mm)	(mm)	(mm/Z)	(mm)	(mm)	(mm/Z)	(mm)	(mm)	(mm/Z)	(mm)	(mm)	(mm)	(mm)
4	13	0,5°	0,012	4	4	0,018	1,2	L2max	0,015	0,2	L2max	0,04	0,48	L2max	0,026	
5	16	0,5°	0,022	5	5	0,028	1,5	L2max	0,02	0,2	L2max	0,05	0,6	L2max	0,0325	
6	18	0,8°	0,032	6	6	0,038	1,8	L2max	0,025	0,2	L2max	0,07	0,72	L2max	0,0455	
8	24	1°	0,042	8	8	0,052	2,4	L2max	0,03	0,2	L2max	0,09	0,96	L2max	0,0585	
10	30	1,5°	0,048	10	10	0,06	3	L2max	0,035	0,2	L2max	0,11	1,2	L2max	0,0715	
12	36	2°	0,052	12	12	0,07	3,6	L2max	0,04	0,2	L2max	0,12	1,44	L2max	0,078	
16	48	2,5°	0,06	16	16	0,08	4,8	L2max	0,045	0,2	L2max	0,14	1,92	L2max	0,091	
20	60	3°	0,075	20	20	0,09	6	L2max	0,05	0,2	L2max	0,16	2,4	L2max	0,104	

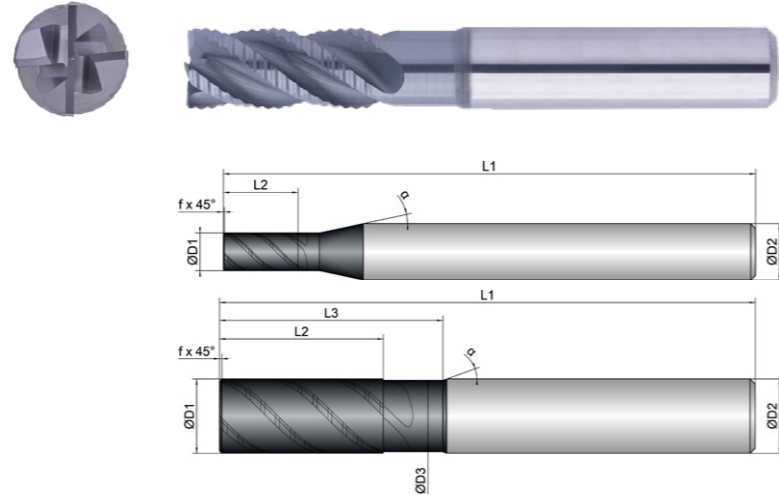
Kühlung	
Toleranz	e8
Beschichtung	BetaUni Iron

Strategie	HPC	UNI			
Anwendung					
Eigenschaften	HA	≠	2xD		45°



	Full Slot	Side Milling	ETC	Materialgroup Factor fz / a	Materialgroup Factor ae ETC
--	-----------	--------------	-----	-----------------------------	-----------------------------

- Optimierte Spankammern für ein großes Spanvolumen
- Angepasstes Kordelprofil für kleine Späne
- Zum Schruppen unter HPC Bedingungen



Schruppen	Schichten

BCU1-M02-0103	D1	D3	L2	L3	L1	D2	z	α	α
	mm	mm	mm	mm	mm	mm	#	mm	°
4	4,0	0,0	8,0	0,0	57,0	6,0	4	0,10	45
5	5,0	0,0	9,0	0,0	57,0	6,0	4	0,20	45
6	6,0	5,6	13,0	19,0	57,0	6,0	4	0,20	45
8	8,0	7,6	19,0	25,0	63,0	8,0	4	0,20	45
10	10,0	9,6	22,0	30,0	72,0	10,0	4	0,32	45
12	12,0	11,4	26,0	36,0	83,0	12,0	4	0,32	45
16	16,0	15,4	32,0	42,0	92,0	16,0	4	0,32	45
20	20,0	19,4	41,0	52,0	104,0	20,0	4	0,50	45

Material	Strength (N/mm ²)	Vc = m/min	Vc = m/min	Vc = m/min	Materialgroup Factor fz / a	Materialgroup Factor ae ETC
P STEEL						
1.1-1.3 unalloyed	<850	185	185	295	1	1
2.1-2.2 low alloyed	<950	175	175	212	0,9	0,8
3.1-3.2 high alloyed	<1100	165	165	182	0,8	0,7
K CASTINGS						
1.1-1.2 grey cast iron	<1000	200	200	224	0,9	0,8
M STAINLESS STEEL						
1.1 ferritic/martensitic	<850	85	85	132	0,9	0,7
2.1 austenitic	<650	75	75	114	0,8	0,5
N NON-FERROUS						
1.1-2.3 ALUMINIUM alloyed/casted	<600	400	400	480	1,6	2
3.1-3.3 COPPER alloyed	<600	200	200	242	1,5	1,6
T TITANIUM						
2.1-2.2 pure/alloyed	<1000		40	62	0,8	0,5
S SUPER ALLOYS						
1.1-1.3 HRSA	<1450					

NOTIZ | Die in Türkis markierten Werte sind Nebenanwendungen!
 Alle fz/a Werte in der Tabelle für Materialgruppe 1.1, Faktoren für die anderen Gruppen beachten!
 Beim helikalen Eintauchen und Rampen fz 50 % der Vollnut verwenden.
 Die angegebenen Werte stellen Startwerte für eine solide Aufspannsituation dar.
 Zur Bestimmung der hmax Werte, bitte zur Verfügung gestellten Rechner verwenden.
 Bei Materialgruppe T und S wird der Einsatz von Kühlschmierstoff empfohlen!
 Bei größeren Schruppbearbeitungen und ETC empfehlen wir einen Weldon in Verbindung mit einem Flächenspannfutter.

Material P 1.1-1.3

D1	L2	Immersion Angle	Full Slot			Side Milling			ETC			
			fz (mm/Z)	ae = 1xD (mm)	ap = 1xD (mm)	fz (mm/Z)	ae = 0,3xD (mm)	ap (mm)	fz (mm/Z)	ae (mm)	ap (mm)	hmax (mm)
4	8	0,5°	0,015	4	4	0,02	1,2	L2max	0,05	0,58	L2max	0,0352
5	9	0,5°	0,02	5	5	0,03	1,5	L2max	0,06	0,73	L2max	0,0424
6	13	0,8°	0,03	6	6	0,04	1,8	L2max	0,077	0,9	L2max	0,055
8	19	1°	0,04	8	8	0,055	2,4	L2max	0,094	1,2	L2max	0,0671
10	22	1,5°	0,06	10	10	0,08	3	L2max	0,11	1,45	L2max	0,0775
12	26	2°	0,065	12	12	0,09	3,6	L2max	0,128	1,8	L2max	0,0914
16	32	2,5°	0,07	16	16	0,095	4,8	L2max	0,144	2,3	L2max	0,101
20	41	3°	0,08	20	20	0,12	6	L2max	0,17	2,9	L2max	0,1197

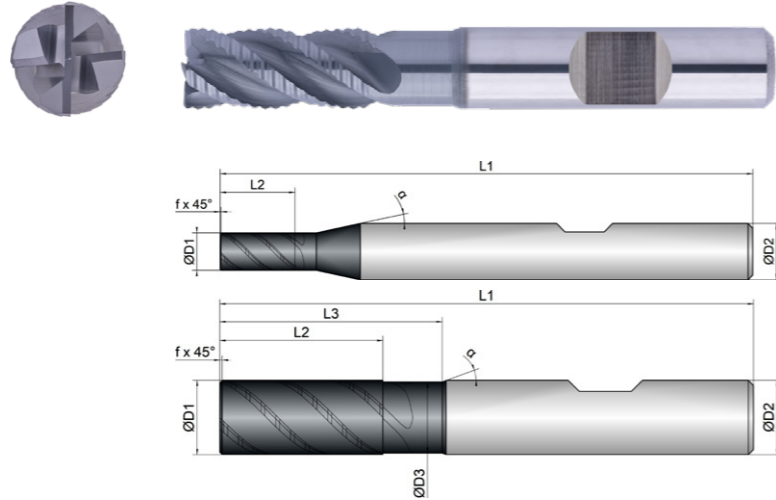
Kühlung	
Toleranz	e8
Beschichtung	BetaUni Iron

Strategie	HPC	UNI	
Anwendung			
Eigenschaften	HB	≠	



Download Catalog Pages (PDF)

- Optimierte Spankammern für ein großes Spanvolumen
- Angepasstes Kordelprofil für kleine Späne
- Zum Schruppen unter HPC Bedingungen



Schruppen	Schichten
ungeeignet	optimal

BCU1-M02-0104	D1	D3	L2	L3	L1	D2	z	45°	α
	mm	mm	mm	mm	mm	mm	#	mm	°
4	4,0	0,0	8,0	0,0	57,0	6,0	4	0,10	45
5	5,0	0,0	9,0	0,0	57,0	6,0	4	0,20	45
6	6,0	5,6	13,0	19,0	57,0	6,0	4	0,20	45
8	8,0	7,6	19,0	25,0	63,0	8,0	4	0,20	45
10	10,0	9,6	22,0	30,0	72,0	10,0	4	0,32	45
12	12,0	11,4	26,0	36,0	83,0	12,0	4	0,32	45
16	16,0	15,4	32,0	42,0	92,0	16,0	4	0,32	45
20	20,0	19,4	41,0	52,0	104,0	20,0	4	0,50	45

Material	Strength (N/mm ²)	Full Slot Vc = m/min	Side Milling Vc = m/min	ETC Vc = m/min	Materialgroup Factor fz / a	Materialgroup Factor ae ETC
P STEEL						
1.1-1.3 unalloyed	<850	185	185	295	1	1
2.1-2.2 low alloyed	<950	175	175	212	0,9	0,8
3.1-3.2 high alloyed	<1100	165	165	182	0,8	0,7
K CASTINGS						
1.1-1.2 grey cast iron	<1000	200	200	224	0,9	0,8
M STAINLESS STEEL						
1.1 ferritic/martensitic	<850	85	85	132	0,9	0,7
2.1 austenitic	<650	75	75	114	0,8	0,5
N NON-FERROUS						
1.1-2.3 ALUMINIUM alloyed/casted	<600	400	400	480	1,6	2
3.1-3.3 COPPER alloyed	<600	200	200	242	1,5	1,6
T TITANIUM						
2.1-2.2 pure/alloyed	<1000		40	62	0,8	0,5
S SUPER ALLOYS						
1.1-1.3 HRSA	<1450					

NOTIZ | Die in Türkis markierten Werte sind Nebenanwendungen!
 Alle fz/a Werte in der Tabelle für Materialgruppe 1.1, Faktoren für die anderen Gruppen beachten!
 Beim helikalen Eintauchen und Rampen fz 50 % der Vollnut verwenden.
 Die angegebenen Werte stellen Startwerte für eine solide Aufspannsituation dar.
 Zur Bestimmung der hmax Werte, bitte zur Verfügung gestellten Rechner verwenden.
 Bei Materialgruppe T und S wird der Einsatz von Kühlschmierstoff empfohlen!

Material P 1.1-1.3

D1	L2	Immersion Angle	Full Slot			Side Milling			ETC			
			fz (mm/Z)	ae = 1xD (mm)	ap = 1xD (mm)	fz (mm/Z)	ae = 0,3xD (mm)	ap (mm)	fz (mm/Z)	ae (mm)	ap (mm)	hmax (mm)
4	8	0,5°	0,015	4	4	0,02	1,2	L2max	0,05	0,58	L2max	0,0352
5	9	0,5°	0,02	5	5	0,03	1,5	L2max	0,06	0,73	L2max	0,0424
6	13	0,8°	0,03	6	6	0,04	1,8	L2max	0,077	0,9	L2max	0,055
8	19	1°	0,04	8	8	0,055	2,4	L2max	0,094	1,2	L2max	0,0671
10	22	1,5°	0,06	10	10	0,08	3	L2max	0,11	1,45	L2max	0,0775
12	26	2°	0,065	12	12	0,09	3,6	L2max	0,128	1,8	L2max	0,0914
16	32	2,5°	0,07	16	16	0,095	4,8	L2max	0,144	2,3	L2max	0,101
20	41	3°	0,08	20	20	0,12	6	L2max	0,17	2,9	L2max	0,1197

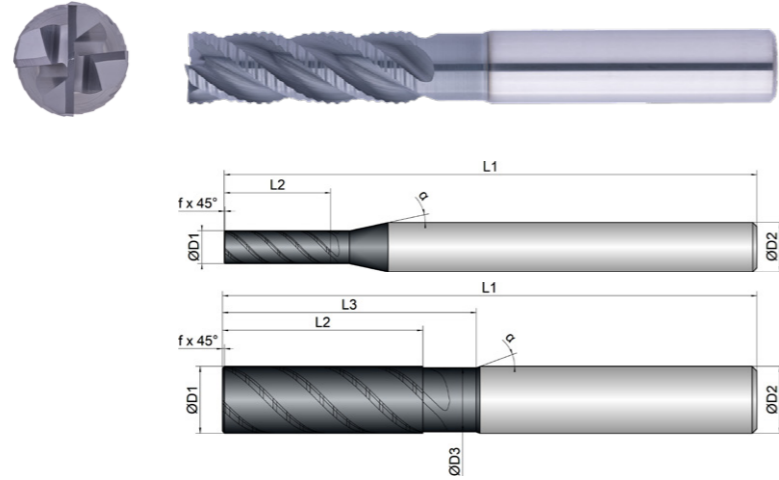
Kühlung	
Toleranz	e8
Beschichtung	BetaUni Iron

Strategie	HPC	UNI			
Anwendung					
Eigenschaften	HA	≠	3xD		45°



Download Catalog Pages (PDF)

- Optimierte Spankammern für ein großes Spanvolumen
- Angepasstes Kordelprofil für kleine Späne
- Zum Schruppen unter HPC Bedingungen



Schruppen	Schichten
ungeeignet	optimal

BCU1-M02-0113	D1	D3	L2	L3	L1	D2	z	45°		α
	mm	mm	mm	mm	mm	mm	#	mm	°	°
4	4,0	0,0	13,0	0,0	65,0	6,0	4	0,10	45	12
5	5,0	0,0	16,0	0,0	65,0	6,0	4	0,20	45	12
6	6,0	5,6	18,0	24,0	65,0	6,0	4	0,20	45	20
8	8,0	7,6	24,0	30,0	70,0	8,0	4	0,20	45	20
10	10,0	9,6	30,0	38,0	80,0	10,0	4	0,32	45	20
12	12,0	11,4	36,0	46,0	93,0	12,0	4	0,32	45	20
16	16,0	15,4	48,0	58,0	110,0	16,0	4	0,32	45	20
20	20,0	19,4	60,0	74,0	126,0	20,0	4	0,50	45	20

Material	Strength (N/mm ²)	Full Slot Vc = m/min	Side Milling Vc = m/min	ETC Vc = m/min	Materialgroup Factor fz / a	Materialgroup Factor ae ETC
P STEEL						
1.1-1.3 unalloyed	<850	175	175	285	1	1
2.1-2.2 low alloyed	<950	165	165	202	0,9	0,8
3.1-3.2 high alloyed	<1100	155	155	176	0,8	0,7
K CASTINGS						
1.1-1.2 grey cast iron	<1000	180	180	214	0,9	0,8
M STAINLESS STEEL						
1.1 ferritic/martensitic	<850	80	80	122	0,9	0,7
2.1 austenitic	<650	70	70	104	0,8	0,5
N NON-FERROUS						
1.1-2.3 ALUMINIUM alloyed/casted	<600	360	360	460	1,6	2
3.1-3.3 COPPER alloyed	<600	180	180	222	1,5	1,6
T TITANIUM						
2.1-2.2 pure/alloyed	<1000		35	52	0,8	0,5
S SUPER ALLOYS						
1.1-1.3 HRSA	<1450					

NOTIZ | Die in Türkis markierten Werte sind Nebenanwendungen!
 Alle fz/a Werte in der Tabelle für Materialgruppe 1.1, Faktoren für die anderen Gruppen beachten!
 Beim helikalen Eintauchen und Rampen fz 50 % der Vollnut verwenden.
 Die angegebenen Werte stellen Startwerte für eine solide Aufspannsituation dar.
 Zur Bestimmung der hmax Werte, bitte zur Verfügung gestellten Rechner verwenden.
 Bei Materialgruppe T und S wird der Einsatz von Kühlschmierstoff empfohlen!
 Bei größeren Schruppbearbeitungen und ETC empfehlen wir einen Weldon in Verbindung mit einem Flächenspannfutter.

Material P 1.1-1.3

D1	L2	Immersion Angle	Full Slot			Side Milling			ETC			
			fz (mm/Z)	ae = 1xD (mm)	ap = 1xD (mm)	fz (mm/Z)	ae = 0,3xD (mm)	ap (mm)	fz (mm/Z)	ae (mm)	ap (mm)	hmax (mm)
4	13	0,5°	0,012	4	4	0,015	1,2	L2max	0,04	0,48	L2max	0,026
5	16	0,5°	0,015	5	5	0,022	1,5	L2max	0,05	0,63	L2max	0,0332
6	18	0,8°	0,022	6	6	0,032	1,8	L2max	0,067	0,8	L2max	0,0456
8	24	1°	0,032	8	8	0,048	2,4	L2max	0,084	1,1	L2max	0,0579
10	30	1,5°	0,05	10	10	0,07	3	L2max	0,1	1,25	L2max	0,0661
12	36	2°	0,055	12	12	0,08	3,6	L2max	0,118	1,6	L2max	0,0802
16	48	2,5°	0,06	16	16	0,085	4,8	L2max	0,134	2,1	L2max	0,0905
20	60	3°	0,07	20	20	0,1	6	L2max	0,16	2,6	L2max	0,1076



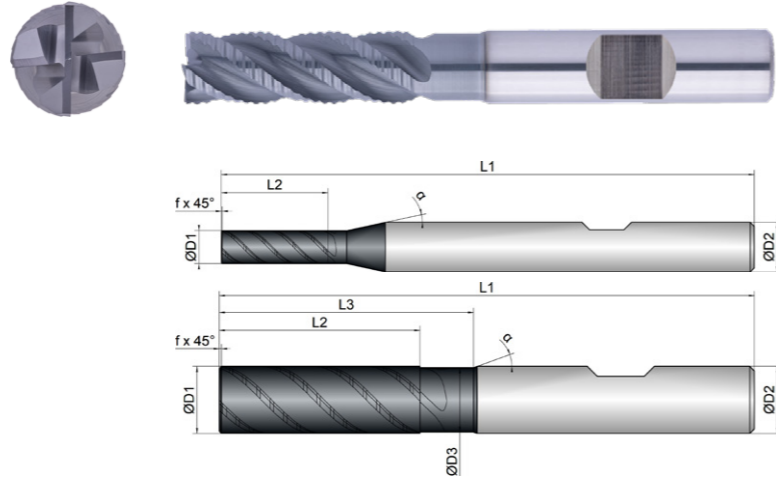
Kühlung	
Toleranz	e8
Beschichtung	BetaUni Iron

Strategie	HPC	UNI			
Anwendung					
Eigenschaften	HB	≠	3xD		45°



Download Catalog Pages (PDF)

- Optimierte Spankammern für ein großes Spanvolumen
- Angepasstes Kordelprofil für kleine Späne
- Zum Schruppen unter HPC Bedingungen



Schruppen	Schichten
ungeeignet	optimal

BCU1-M02-0114	D1	D3	L2	L3	L1	D2	z	45°		α
	mm ∅	mm ∅	mm	mm	mm	mm ∅	#	mm	°	°
4	4,0	0,0	13,0	0,0	65,0	6,0	4	0,10	45	12
5	5,0	0,0	16,0	0,0	65,0	6,0	4	0,20	45	12
6	6,0	5,6	18,0	24,0	65,0	6,0	4	0,20	45	20
8	8,0	7,6	24,0	30,0	70,0	8,0	4	0,20	45	20
10	10,0	9,6	30,0	38,0	80,0	10,0	4	0,32	45	20
12	12,0	11,4	36,0	46,0	93,0	12,0	4	0,32	45	20
16	16,0	15,4	48,0	58,0	110,0	16,0	4	0,32	45	20
20	20,0	19,4	60,0	74,0	126,0	20,0	4	0,50	45	20

Material	Strength (N/mm ²)	Full Slot Vc = m/min	Side Milling Vc = m/min	ETC Vc = m/min	Materialgroup Factor fz / a	Materialgroup Factor ae ETC
P STEEL						
1.1-1.3 unalloyed	<850	175	175	285	1	1
2.1-2.2 low alloyed	<950	165	165	202	0,9	0,8
3.1-3.2 high alloyed	<1100	155	155	176	0,8	0,7
K CASTINGS						
1.1-1.2 grey cast iron	<1000	180	180	214	0,9	0,8
M STAINLESS STEEL						
1.1 ferritic/martensitic	<850	80	80	122	0,9	0,7
2.1 austenitic	<650	70	70	104	0,8	0,5
N NON-FERROUS						
1.1-2.3 ALUMINIUM alloyed/casted	<600	360	360	460	1,6	2
3.1-3.3 COPPER alloyed	<600	180	180	222	1,5	1,6
T TITANIUM						
2.1-2.2 pure/alloyed	<1000		35	52	0,8	0,5
S SUPER ALLOYS						
1.1-1.3 HRSA	<1450					

NOTIZ | Die in Türkis markierten Werte sind Nebenanwendungen!
 Alle fz/a Werte in der Tabelle für Materialgruppe 1.1, Faktoren für die anderen Gruppen beachten!
 Beim helikalen Eintauchen und Rampen fz 50 % der Vollnut verwenden.
 Die angegebenen Werte stellen Startwerte für eine solide Aufspannsituation dar.
 Zur Bestimmung der hmax Werte, bitte zur Verfügung gestellten Rechner verwenden.
 Bei Materialgruppe T und S wird der Einsatz von Kühlschmierstoff empfohlen!

Material P 1.1-1.3

D1	L2	Immersion Angle	Full Slot			Side Milling			ETC			
			fz (mm/Z)	ae = 1xD (mm)	ap = 1xD (mm)	fz (mm/Z)	ae = 0,3xD (mm)	ap (mm)	fz (mm/Z)	ae (mm)	ap (mm)	hmax (mm)
4	13	0,5°	0,012	4	4	0,015	1,2	L2max	0,04	0,48	L2max	0,026
5	16	0,5°	0,015	5	5	0,022	1,5	L2max	0,05	0,63	L2max	0,0332
6	18	0,8°	0,022	6	6	0,032	1,8	L2max	0,067	0,8	L2max	0,0456
8	24	1°	0,032	8	8	0,048	2,4	L2max	0,084	1,1	L2max	0,0579
10	30	1,5°	0,05	10	10	0,07	3	L2max	0,1	1,25	L2max	0,0661
12	36	2°	0,055	12	12	0,08	3,6	L2max	0,118	1,6	L2max	0,0802
16	48	2,5°	0,06	16	16	0,085	4,8	L2max	0,134	2,1	L2max	0,0905
20	60	3°	0,07	20	20	0,1	6	L2max	0,16	2,6	L2max	0,1076



Kühlung	
Toleranz	e8
Beschichtung	BetaUni Iron

Strategie	ETC	UNI	
Anwendung			
Eigenschaften	HA	≠	
		3,5xD	R

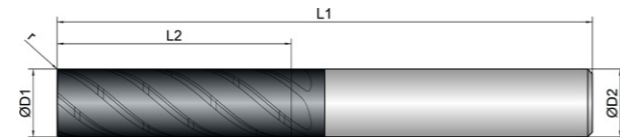


Download Catalog Pages (PDF)

- Ungleichteilung für ruhigen Lauf
- Große Spankammern für eine gute Spanabfuhr



- Durch angepasste Anordnung der Spanbrecher zum Schruppen und Schlichten geeignet



Schruppen	Schlichten
ungeeignet	optimal

BCU1-M03-0123	D1 mm 	L2 mm 	L1 mm 	D2 mm 	z # 	r mm 	
6	6,0	22,0	65,0	6,0	5	0,15	40
8	8,0	28,0	70,0	8,0	5	0,20	40
10	10,0	35,0	80,0	10,0	5	0,20	40
12	12,0	43,0	93,0	12,0	5	0,20	40
16	16,0	56,0	110,0	16,0	5	0,30	40

Material	Strength (N/mm ²)	ETC Vc = m/min	Finishing Vc = m/min	Materialgroup Factor fz	Materialgroup Factor ae ETC
P STEEL					
1.1-1.3 unalloyed	<850	274	230	1	1
2.1-2.2 low alloyed	<950	226	170	0,9	0,8
3.1-3.2 high alloyed	<1100	198	140	0,8	0,7
K CASTINGS					
1.1-1.2 grey cast iron	<1000	234	190	0,9	0,8
M STAINLESS STEEL					
1.1 ferritic/martensitic	<850	158	90	0,9	0,7
2.1 austenitic	<650	134	80	0,8	0,5
N NON-FERROUS					
1.1-2.3 ALUMINIUM alloyed/casted	<600	460	460	1,6	2
3.1-3.3 COPPER alloyed	<600	198	222	1,5	1,6
T TITANIUM					
2.1-2.2 pure/alloyed	<1000	80	50	0,8	0,5
S SUPER ALLOYS					
1.1-1.3 HRSA	<1450				

NOTIZ | Die in Türkis markierten Werte sind Nebenanwendungen!
 Alle fz/a Werte in der Tabelle für Materialgruppe 1.1, Faktoren für die anderen Gruppen beachten!
 Beim helikalen Eintauchen fz 50 % verwenden.
 Die angegebenen Werte stellen Startwerte für eine solide Aufspannsituation dar.
 Zur Bestimmung der hmax Werte, bitte zur Verfügung gestellten Rechner verwenden.
 Bei Materialgruppe T wird der Einsatz von Kühlschmierstoff empfohlen!
 Bei größeren Schruppbearbeitungen und ETC empfehlen wir einen Weldon in Verbindung mit einem Flächenspannfutter.

Material P 1.1-1.3

D1 mm 	L2 mm 	Immersion Angle α° 	ETC high dynamic 				ETC low dynamic 				Finishing 	
			fz (mm/Z)	ae = 0,07xD (mm)	ap (mm)	hmax (mm)	fz (mm/Z)	ae = 0,15xD (mm)	ap (mm)	hmax (mm)	fz (mm/Z)	ae (mm)
6	22	0,8°	0,08	0,42	L2max	0,0408	0,066	0,9	L2max	0,0471	0,022	0,2
8	28	1°	0,095	0,56	L2max	0,0485	0,078	1,2	L2max	0,0557	0,028	0,2
10	35	1°	0,11	0,7	L2max	0,0561	0,090	1,5	L2max	0,0643	0,032	0,2
12	43	1,3°	0,125	0,84	L2max	0,0638	0,103	1,8	L2max	0,0736	0,034	0,2
16	56	1,3°	0,15	1,12	L2max	0,0765	0,123	2,4	L2max	0,0878	0,036	0,2

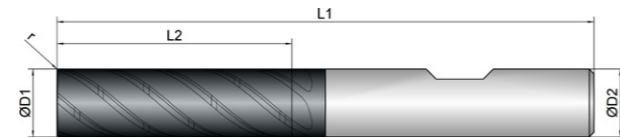
Kühlung	
Toleranz	e8
Beschichtung	BetaUni Iron

Strategie	ETC	UNI	
Anwendung			
Eigenschaften	HB	≠	



Download Catalog Pages (PDF)

- Ungleichteilung für ruhigen Lauf
- Große Spankammern für eine gute Spanabfuhr



- Durch angepasste Anordnung der Spanbrecher zum Schruppen und Schlichten geeignet

Schruppen	Schlichten
ungeeignet	optimal

BCU1-M03-0124	D1 mm 	L2 mm 	L1 mm 	D2 mm 	z # 	r mm 	
6	6,0	22,0	65,0	6,0	5	0,15	40
8	8,0	28,0	70,0	8,0	5	0,20	40
10	10,0	35,0	80,0	10,0	5	0,20	40
12	12,0	43,0	93,0	12,0	5	0,20	40
16	16,0	56,0	110,0	16,0	5	0,30	40

Material	Strength (N/mm ²)	ETC Vc = m/min	Finishing Vc = m/min	Materialgroup Factor fz	Materialgroup Factor ae ETC
P STEEL					
1.1-1.3 unalloyed	<850	274	230	1	1
2.1-2.2 low alloyed	<950	226	170	0,9	0,8
3.1-3.2 high alloyed	<1100	198	140	0,8	0,7
K CASTINGS					
1.1-1.2 grey cast iron	<1000	234	190	0,9	0,8
M STAINLESS STEEL					
1.1 ferritic/martensitic	<850	158	90	0,9	0,7
2.1 austenitic	<650	134	80	0,8	0,5
N NON-FERROUS					
1.1-2.3 ALUMINIUM alloyed/casted	<600	460	460	1,6	2
3.1-3.3 COPPER alloyed	<600	198	222	1,5	1,6
T TITANIUM					
2.1-2.2 pure/alloyed	<1000	80	50	0,8	0,5
S SUPER ALLOYS					
1.1-1.3 HRSA	<1450				

NOTIZ | Die in Türkis markierten Werte sind Nebenanwendungen!
 Alle fz/a Werte in der Tabelle für Materialgruppe 1.1, Faktoren für die anderen Gruppen beachten!
 Beim helikalen Eintauchen fz 50 % verwenden.
 Die angegebenen Werte stellen Startwerte für eine solide Aufspannsituation dar.
 Zur Bestimmung der hmax Werte, bitte zur Verfügung gestellten Rechner verwenden.
 Bei Materialgruppe T wird der Einsatz von Kühlschmierstoff empfohlen!

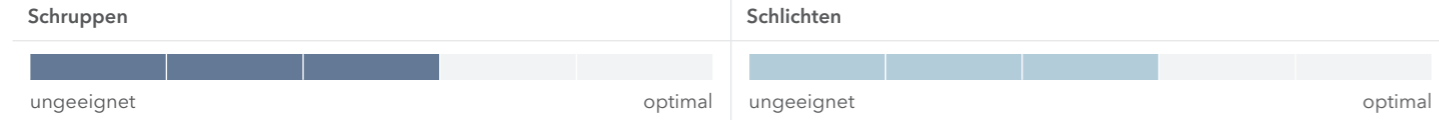
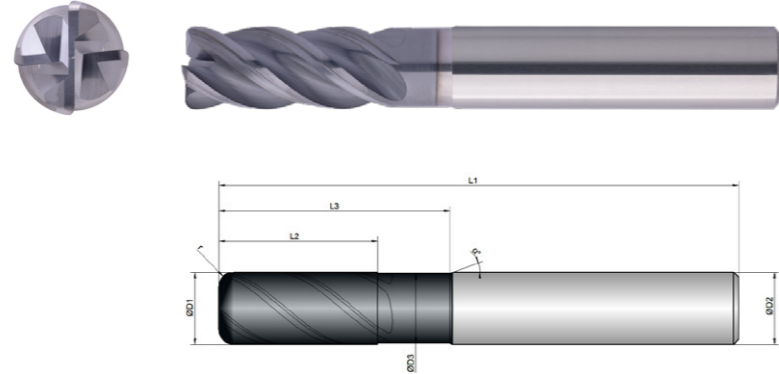
Material P 1.1-1.3

D1 mm 	L2 mm 	Immersion Angle α° 	ETC high dynamic 				ETC low dynamic 				Finishing 	
			fz (mm/Z)	ae = 0,07xD (mm)	ap (mm)	hmax (mm)	fz (mm/Z)	ae = 0,15xD (mm)	ap (mm)	hmax (mm)	fz (mm/Z)	ae (mm)
6	22	0,8°	0,08	0,42	L2max	0,0408	0,066	0,9	L2max	0,0471	0,022	0,2
8	28	1°	0,095	0,56	L2max	0,0485	0,078	1,2	L2max	0,0557	0,028	0,2
10	35	1°	0,11	0,7	L2max	0,0561	0,090	1,5	L2max	0,0643	0,032	0,2
12	43	1,3°	0,125	0,84	L2max	0,0638	0,103	1,8	L2max	0,0736	0,034	0,2
16	56	1,3°	0,15	1,12	L2max	0,0765	0,123	2,4	L2max	0,0878	0,036	0,2

Kühlung	
Toleranz	e8
Beschichtung	BetaUni Iron

Strategie	HSC	HPC	UNI	
Anwendung				
Eigenschaften	HA	≠	2xD	

- Angepasster Freiwinkel für eine prozesssichere Zerspanung
 - Ungleichteilung für ruhigen Lauf
 - Große Spankammern für eine gute Spanabfuhr
-
- Mit großen Eckenradien zum Konturfräsen



BCU1-M06-0123	D1 mm ∅	D3 mm ∅	L2 mm	L3 mm	L1 mm	D2 mm ∅	z #	r mm		α °
6/0,5	6,0	5,8	13,0	20,0	57,0	6,0	4	0,50	40	20
6/1	6,0	5,8	13,0	20,0	57,0	6,0	4	1,00	40	20
6/1,5	6,0	5,8	13,0	20,0	57,0	6,0	4	1,50	40	20
8/0,5	8,0	7,7	19,0	25,0	63,0	8,0	4	0,50	40	20
8/1	8,0	7,7	19,0	25,0	63,0	8,0	4	1,00	40	20
8/2	8,0	7,7	19,0	25,0	63,0	8,0	4	2,00	40	20
8/3	8,0	7,7	19,0	25,0	63,0	8,0	4	3,00	40	20
10/0,5	10,0	9,7	22,0	32,0	72,0	10,0	4	0,50	40	20
10/1	10,0	9,7	22,0	32,0	72,0	10,0	4	1,00	40	20
10/2	10,0	9,7	22,0	32,0	72,0	10,0	4	2,00	40	20
10/3	10,0	9,7	22,0	32,0	72,0	10,0	4	3,00	40	20
12/0,5	12,0	11,6	26,0	38,0	83,0	12,0	4	0,50	40	20

BCU1-M06-0123	D1 mm ∅	D3 mm ∅	L2 mm	L3 mm	L1 mm	D2 mm ∅	z #	r mm		α °
12/1	12,0	11,6	26,0	38,0	83,0	12,0	4	1,00	40	20
12/2	12,0	11,6	26,0	38,0	83,0	12,0	4	2,00	40	20
12/3	12,0	11,6	26,0	38,0	83,0	12,0	4	3,00	40	20
16/0,5	16,0	15,5	32,0	44,0	92,0	16,0	4	0,50	40	20
16/1	16,0	15,5	32,0	44,0	92,0	16,0	4	1,00	40	20
16/2	16,0	15,5	32,0	44,0	92,0	16,0	4	2,00	40	20
16/3	16,0	15,5	32,0	44,0	92,0	16,0	4	3,00	40	20
20/1	20,0	19,5	41,0	54,0	104,0	20,0	4	1,00	40	20
20/2	20,0	19,5	41,0	54,0	104,0	20,0	4	2,00	40	20
20/3	20,0	19,5	41,0	54,0	104,0	20,0	4	3,00	40	20
20/4	20,0	19,5	41,0	54,0	104,0	20,0	4	4,00	40	20



Download Catalog Pages (PDF)

Material	Strength (N/mm ²)	Full Slot	Side Milling	Finishing / Multipass Milling	ETC	Materialgroup Factor fz / a	Materialgroup Factor ae ETC
		Vc = m/min	Vc = m/min	Vc = m/min	Vc = m/min		
P STEEL							
1.1-1.3 unalloyed	<850	200	200	220	315	1	1
2.1-2.2 low alloyed	<950	190	190	210	232	0,9	0,8
3.1-3.2 high alloyed	<1100	170	170	190	198	0,8	0,7
K CASTINGS							
1.1-1.2 grey cast iron	<1000	210	210	230	242	0,9	0,8
M STAINLESS STEEL							
1.1 ferritic/martensitic	<850		90	95	152	0,9	0,7
2.1 austenitic	<650		80	85	132	0,8	0,5
N NON-FERROUS							
1.1-2.3 ALUMINIUM alloyed/casted	<600	400	400	420	500	1,6	2
3.1-3.3 COPPER alloyed	<600	200	200	220	262	1,5	1,6
T TITANIUM							
2.1-2.2 pure/alloyed	<1000		50	53	75	0,8	0,5
S SUPER ALLOYS							
1.1-1.3 HRSA	<1450		25	28	42	0,7	0,3

NOTIZ | Die in Türkis markierten Werte sind Nebenwendungen!
 Alle fz/a Werte in der Tabelle für Materialgruppe 1.1, Faktoren für die anderen Gruppen beachten!
 Beim helikalen Eintauchen fz 50 % der Vollnut verwenden.
 Die angegebenen Werte stellen Startwerte für eine solide Aufspannsituation dar.
 Zur Bestimmung der hmax Werte, bitte zur Verfügung gestellten Rechner verwenden.
 Bei Materialgruppe T und S wird der Einsatz von Kühlschmierstoff empfohlen!
 Bei größeren Schrubbearbeitungen und ETC empfehlen wir einen Weldon in Verbindung mit einem Flächenspannfutter.

Material P 1.1-1.3

D1	L2	ETC				Multipass Milling		
		fz (mm/Z)	ae (mm)	ap (mm)	hmax (mm)	fz (mm/Z)	ae = 0,04xD (mm)	ap = 0,04xD (mm)
6	13	0,09	1,6	L2max	0,0796	0,045	0,24	0,24
8	19	0,11	1,9	L2max	0,0936	0,06	0,32	0,32
10	22	0,13	2,3	L2max	0,1094	0,07	0,4	0,4
12	26	0,15	2,6	L2max	0,1236	0,085	0,48	0,48
16	32	0,17	3,3	L2max	0,1376	0,095	0,64	0,64
20	41	0,2	3,6	L2max	0,1537	0,11	0,8	0,8

Material P 1.1-1.3

D1	L2	Immersion Angle	Full Slot			Side Milling			Finishing		
			fz (mm/Z)	ae = 1xD (mm)	ap = 1xD (mm)	fz (mm/Z)	ae = 0,3xD (mm)	ap (mm)	fz (mm/Z)	ae (mm)	ap (mm)
6	13	0,8°	0,035	6	6	0,04	1,8	L2max	0,022	0,2	L2max
8	19	1°	0,045	8	8	0,055	2,4	L2max	0,028	0,2	L2max
10	22	1,5°	0,05	10	10	0,065	3	L2max	0,033	0,2	L2max
12	26	2°	0,055	12	12	0,075	3,6	L2max	0,035	0,2	L2max
16	32	2,5°	0,065	16	16	0,085	4,8	L2max	0,038	0,2	L2max
20	41	3°	0,085	20	20	0,1	6	L2max	0,04	0,2	L2max

KEIN PASSENDER FRÄSER DABEI?

Kein Problem - passen Sie einfach ein bestehendes Werkzeug an.
 Mit unserem Konfigurator für Sonderfräser können Sie innerhalb kürzester Zeit bestehende Werkzeuge auf Ihre Bedürfnisse anpassen oder auf Basis vordefinierter Typen eigene Werkzeuge erstellen.



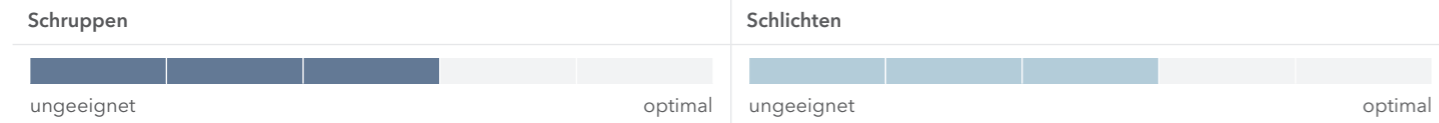
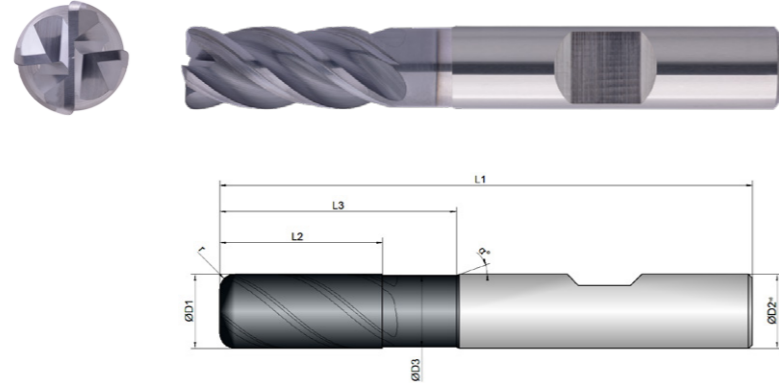
FÜR ALLE ANFRAGEN ÜBER DEN KONFIGURATOR ERHALTEN SIE IHR ANGEBOT SPÄTESTENS NACH EINEM WERKTAG.



Kühlung	
Toleranz	e8
Beschichtung	BetaUni Iron

Strategie	HSC	HPC	UNI	
Anwendung				
Eigenschaften	HB	≠	2xD	

- Angepasster Freiwinkel für eine prozesssichere Zerspanung
 - Ungleichteilung für ruhigen Lauf
 - Große Spankammern für eine gute Spanabfuhr
-
- Mit großen Eckenradien zum Konturfräsen



BCU1-M06-0124	D1 mm ∅	D3 mm ∅	L2 mm	L3 mm	L1 mm	D2 mm ∅	z #	r mm	α °	
6/0,5	6,0	5,8	13,0	20,0	57,0	6,0	4	0,50	40	20
6/1	6,0	5,8	13,0	20,0	57,0	6,0	4	1,00	40	20
6/1,5	6,0	5,8	13,0	20,0	57,0	6,0	4	1,50	40	20
8/0,5	8,0	7,7	19,0	25,0	63,0	8,0	4	0,50	40	20
8/1	8,0	7,7	19,0	25,0	63,0	8,0	4	1,00	40	20
8/2	8,0	7,7	19,0	25,0	63,0	8,0	4	2,00	40	20
8/3	8,0	7,7	19,0	25,0	63,0	8,0	4	3,00	40	20
10/0,5	10,0	9,7	22,0	32,0	72,0	10,0	4	0,50	40	20
10/1	10,0	9,7	22,0	32,0	72,0	10,0	4	1,00	40	20
10/2	10,0	9,7	22,0	32,0	72,0	10,0	4	2,00	40	20
10/3	10,0	9,7	22,0	32,0	72,0	10,0	4	3,00	40	20

BCU1-M06-0124	D1 mm ∅	D3 mm ∅	L2 mm	L3 mm	L1 mm	D2 mm ∅	z #	r mm	α °	
12/0,5	12,0	11,6	26,0	38,0	83,0	12,0	4	0,50	40	20
12/1	12,0	11,6	26,0	38,0	83,0	12,0	4	1,00	40	20
12/2	12,0	11,6	26,0	38,0	83,0	12,0	4	2,00	40	20
12/3	12,0	11,6	26,0	38,0	83,0	12,0	4	3,00	40	20
16/0,5	16,0	15,5	32,0	44,0	92,0	16,0	4	0,50	40	20
16/1	16,0	15,5	32,0	44,0	92,0	16,0	4	1,00	40	20
16/2	16,0	15,5	32,0	44,0	92,0	16,0	4	2,00	40	20
16/3	16,0	15,5	32,0	44,0	92,0	16,0	4	3,00	40	20
20/1	20,0	19,5	41,0	54,0	104,0	20,0	4	1,00	40	20
20/2	20,0	19,5	41,0	54,0	104,0	20,0	4	2,00	40	20
20/3	20,0	19,5	41,0	54,0	104,0	20,0	4	3,00	40	20
20/4	20,0	19,5	41,0	54,0	104,0	20,0	4	4,00	40	20



Download Catalog Pages (PDF)

Material	Strength (N/mm ²)	Full Slot	Side Milling	Finishing / Multipass Milling	ETC	Materialgroup Factor fz / a	Materialgroup Factor ae ETC
		Vc = m/min	Vc = m/min	Vc = m/min	Vc = m/min		
P STEEL							
1.1-1.3 unalloyed	<850	200	200	220	315	1	1
2.1-2.2 low alloyed	<950	190	190	210	232	0,9	0,8
3.1-3.2 high alloyed	<1100	170	170	190	198	0,8	0,7
K CASTINGS							
1.1-1.2 grey cast iron	<1000	210	210	230	242	0,9	0,8
M STAINLESS STEEL							
1.1 ferritic/martensitic	<850		90	95	152	0,9	0,7
2.1 austenitic	<650		80	85	132	0,8	0,5
N NON-FERROUS							
1.1-2.3 ALUMINIUM alloyed/casted	<600	400	400	420	500	1,6	2
3.1-3.3 COPPER alloyed	<600	200	200	220	262	1,5	1,6
T TITANIUM							
2.1-2.2 pure/alloyed	<1000		50	53	75	0,8	0,5
S SUPER ALLOYS							
1.1-1.3 HRSA	<1450		25	28	42	0,7	0,3

NOTIZ | Die in Türkis markierten Werte sind Nebenwendungen!
 Alle fz/a Werte in der Tabelle für Materialgruppe 1.1, Faktoren für die anderen Gruppen beachten!
 Beim helikalen Eintauchen fz 50 % der Vollnut verwenden.
 Die angegebenen Werte stellen Startwerte für eine solide Aufspannsituation dar.
 Zur Bestimmung der hmax Werte, bitte zur Verfügung gestellten Rechner verwenden.
 Bei Materialgruppe T und S wird der Einsatz von Kühlschmierstoff empfohlen!

Material P 1.1-1.3

D1	L2	ETC				Multipass Milling		
		fz (mm/Z)	ae (mm)	ap (mm)	hmax (mm)	fz (mm/Z)	ae = 0,04xD (mm)	ap = 0,04xD (mm)
6	13	0,09	1,6	L2max	0,0796	0,045	0,24	0,24
8	19	0,11	1,9	L2max	0,0936	0,06	0,32	0,32
10	22	0,13	2,3	L2max	0,1094	0,07	0,4	0,4
12	26	0,15	2,6	L2max	0,1236	0,085	0,48	0,48
16	32	0,17	3,3	L2max	0,1376	0,095	0,64	0,64
20	41	0,2	3,6	L2max	0,1537	0,11	0,8	0,8

Material P 1.1-1.3

D1	L2	Immersion Angle	Full Slot			Side Milling			Finishing		
			fz (mm/Z)	ae = 1xD (mm)	ap = 1xD (mm)	fz (mm/Z)	ae = 0,3xD (mm)	ap (mm)	fz (mm/Z)	ae (mm)	ap (mm)
6	13	0,8°	0,035	6	6	0,04	1,8	L2max	0,022	0,2	L2max
8	19	1°	0,045	8	8	0,055	2,4	L2max	0,028	0,2	L2max
10	22	1,5°	0,05	10	10	0,065	3	L2max	0,033	0,2	L2max
12	26	2°	0,055	12	12	0,075	3,6	L2max	0,035	0,2	L2max
16	32	2,5°	0,065	16	16	0,085	4,8	L2max	0,038	0,2	L2max
20	41	3°	0,085	20	20	0,1	6	L2max	0,04	0,2	L2max

KEIN PASSENDER FRÄSER DABEI?

Kein Problem - passen Sie einfach ein bestehendes Werkzeug an.
 Mit unserem Konfigurator für Sonderfräser können Sie innerhalb kürzester Zeit bestehende Werkzeuge auf Ihre Bedürfnisse anpassen oder auf Basis vordefinierter Typen eigene Werkzeuge erstellen.



FÜR ALLE ANFRAGEN ÜBER DEN KONFIGURATOR ERHALTEN SIE IHR ANGEBOT SPÄTESTENS NACH EINEM WERKTAG.

Kühlung	
Toleranz	f8
Beschichtung	BetaUni Iron

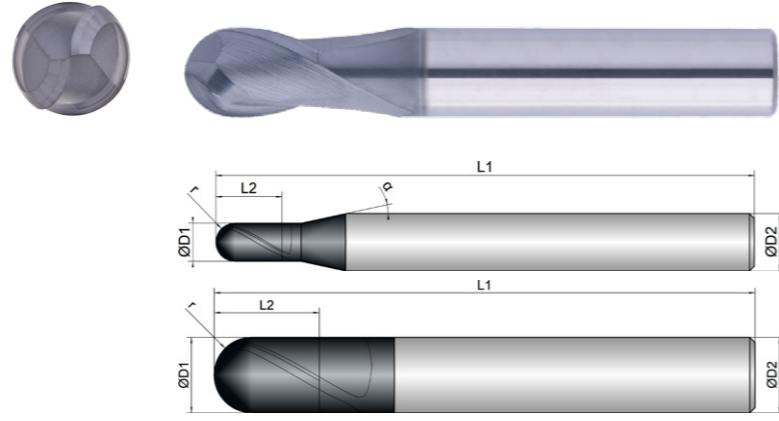
Strategie	HSC	UNI	
Anwendung			
Eigenschaften	HA		1xD



Download Catalog Pages (PDF)

	Roughing	Semi Finishing	Finishing	Materialgroup Factor fz

- Geometrie der Stirnschneide ausgelegt für weichen und gleichmäßigen Schnitt
- Angepasste Spankammern zum Schruppen und Schlichten
- Zur Nass- und Trockenbearbeitung geeignet
- Kurze Ausführung



Schruppen				Schlichten			
ungeeignet		optimal		ungeeignet		optimal	

BCU1-M08-0053	D1 mm Ø	L2 mm	L1 mm	D2 mm Ø	z #	r mm		α °
0,5	0,5	1,5	57,0	6,0	2	0,25	30	12
1	1,0	2,0	57,0	6,0	2	0,50	30	12
1,5	1,5	3,0	57,0	6,0	2	0,75	30	12
2	2,0	4,0	57,0	6,0	2	1,00	30	12
2,5	2,5	5,0	57,0	6,0	2	1,25	30	12
3	3,0	6,0	57,0	6,0	2	1,50	30	12
4	4,0	7,0	57,0	6,0	2	2,00	30	12
5	5,0	8,0	57,0	6,0	2	2,50	30	12
6	6,0	10,0	57,0	6,0	2	3,00	30	0
8	8,0	12,0	63,0	8,0	2	4,00	30	0
10	10,0	14,0	72,0	10,0	2	5,00	30	0
12	12,0	16,0	83,0	12,0	2	6,00	30	0

Material	Strength (N/mm ²)	Vc = m/min	Vc = m/min	Vc = m/min	Materialgroup Factor fz
P STEEL					
1.1-1.3 unalloyed	<850	260	280	290	1
2.1-2.2 low alloyed	<950	210	230	240	0,9
3.1-3.2 high alloyed	<1100	200	220	230	0,8
K CASTINGS					
1.1-1.2 grey cast iron	<1000	270	290	300	0,9
M STAINLESS STEEL					
1.1 ferritic/martensitic	<850	90	95	100	1
2.1 austenitic	<650	75	80	85	0,9
N NON-FERROUS					
1.1-2.3 ALUMINIUM alloyed/casted	<600	470	490	500	1,6
3.1-3.3 COPPER alloyed	<600	190	210	220	1,5
T TITANIUM					
2.1-2.2 pure/alloyed	<1000	40	45	50	0,8
S SUPER ALLOYS					
1.1-1.3 HRSA	<1450	30	35	40	0,7

NOTIZ | Die in Türkis markierten Werte sind Nebenanwendungen!
 Alle fz/α Werte in der Tabelle für Materialgruppe 1.1, Faktoren für die anderen Gruppen beachten!
 Die angegebenen Werte stellen Startwerte dar.
 Je nach Material kann es nötig sein, den Vc oder Fz-Wert zu verändern.

Material P 1.1-1.3

D1 Ø	Roughing			Semi Finishing			Finishing		
	fz (mm/Z)	ae 0,3xD (mm)	ap 0,3xD (mm)	fz (mm/Z)	ae 0,1xD (mm)	ap 0,1xD (mm)	fz (mm/Z)	ae 0,05xD (mm)	ap 0,05xD (mm)
0,5	0,007	0,15	0,15	0,012	0,05	0,05	0,01	0,025	0,025
1	0,013	0,3	0,3	0,023	0,1	0,1	0,02	0,05	0,05
1,5	0,020	0,45	0,45	0,035	0,15	0,15	0,03	0,075	0,075
2	0,026	0,6	0,6	0,046	0,2	0,2	0,04	0,1	0,1
2,5	0,029	0,75	0,75	0,052	0,25	0,25	0,045	0,125	0,125
3	0,033	0,9	0,9	0,058	0,3	0,3	0,05	0,15	0,15
4	0,039	1,2	1,2	0,069	0,4	0,4	0,06	0,2	0,2
5	0,046	1,5	1,5	0,081	0,5	0,5	0,07	0,25	0,25
6	0,055	1,8	1,8	0,098	0,6	0,6	0,085	0,3	0,3
8	0,078	2,4	2,4	0,138	0,8	0,8	0,12	0,4	0,4
10	0,085	3	3	0,150	1	1	0,13	0,5	0,5
12	0,091	3,6	3,6	0,161	1,2	1,2	0,14	0,6	0,6

Kühlung	
Toleranz	f8
Beschichtung	BetaUni Iron

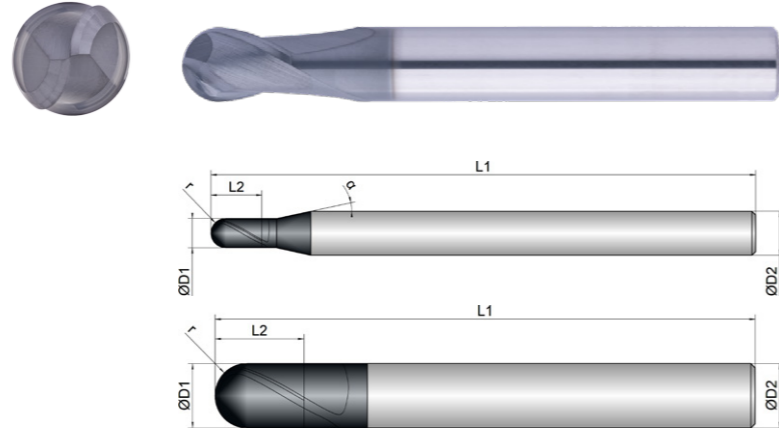
Strategie	HSC	UNI		
Anwendung				
Eigenschaften	HA		1xD	



Download Catalog Pages (PDF)

	Roughing	Semi Finishing	Finishing	Materialgroup Factor fz

- Geometrie der Stirnschneide ausgelegt für weichen und gleichmäßigen Schnitt
- Angepasste Spankammern zum Schruppen und Schlichten
- Zur Nass- und Trockenbearbeitung geeignet
- Lange Ausführung



Schruppen	Schlichten

BCU1-M08-0063	D1 mm	L2 mm	L1 mm	D2 mm	z #	r mm	 °	α °
0,5	0,5	1,5	75,0	6,0	2	0,25	30	12
1	1,0	2,0	75,0	6,0	2	0,50	30	12
1,5	1,5	3,0	75,0	6,0	2	0,75	30	12
2	2,0	4,0	75,0	6,0	2	1,00	30	12
2,5	2,5	5,0	75,0	6,0	2	1,25	30	12
3	3,0	6,0	75,0	6,0	2	1,50	30	12
4	4,0	7,0	75,0	6,0	2	2,00	30	12
5	5,0	8,0	75,0	6,0	2	2,50	30	12
6	6,0	10,0	75,0	6,0	2	3,00	30	0
8	8,0	12,0	75,0	8,0	2	4,00	30	0
10	10,0	14,0	85,0	10,0	2	5,00	30	0
12	12,0	16,0	100,0	12,0	2	6,00	30	0

Material	Strength (N/mm ²)	Vc = m/min	Vc = m/min	Vc = m/min	Materialgroup Factor fz
P STEEL					
1.1-1.3 unalloyed	<850	240	260	270	1
2.1-2.2 low alloyed	<950	190	210	220	0,9
3.1-3.2 high alloyed	<1100	180	200	210	0,8
K CASTINGS					
1.1-1.2 grey cast iron	<1000	250	270	280	0,9
M STAINLESS STEEL					
1.1 ferritic/martensitic	<850	80	85	90	1
2.1 austenitic	<650	65	70	75	0,9
N NON-FERROUS					
1.1-2.3 ALUMINIUM alloyed/casted	<600	440	460	470	1,6
3.1-3.3 COPPER alloyed	<600	170	190	200	1,5
T TITANIUM					
2.1-2.2 pure/alloyed	<1000	40	42	45	0,8
S SUPER ALLOYS					
1.1-1.3 HRSA	<1450	30	33	35	0,7

NOTIZ | Die in Türkis markierten Werte sind Nebenanwendungen!
 Alle fz/a Werte in der Tabelle für Materialgruppe 1.1, Faktoren für die anderen Gruppen beachten!
 Die angegebenen Werte stellen Startwerte dar.
 Je nach Material kann es nötig sein, den Vc oder Fz-Wert zu verändern.

Material P 1.1-1.3

D1 Ø	Roughing			Semi Finishing			Finishing		
	fz (mm/Z)	ae 0,3xD (mm)	ap 0,3xD (mm)	fz (mm/Z)	ae 0,1xD (mm)	ap 0,1xD (mm)	fz (mm/Z)	ae 0,05xD (mm)	ap 0,05xD (mm)
0,5	0,007	0,15	0,15	0,012	0,05	0,05	0,01	0,025	0,025
1	0,013	0,3	0,3	0,023	0,1	0,1	0,02	0,05	0,05
1,5	0,020	0,45	0,45	0,035	0,15	0,15	0,03	0,075	0,075
2	0,026	0,6	0,6	0,046	0,2	0,2	0,04	0,1	0,1
2,5	0,029	0,75	0,75	0,052	0,25	0,25	0,045	0,125	0,125
3	0,033	0,9	0,9	0,058	0,3	0,3	0,05	0,15	0,15
4	0,039	1,2	1,2	0,069	0,4	0,4	0,06	0,2	0,2
5	0,046	1,5	1,5	0,081	0,5	0,5	0,07	0,25	0,25
6	0,055	1,8	1,8	0,098	0,6	0,6	0,085	0,3	0,3
8	0,078	2,4	2,4	0,138	0,8	0,8	0,12	0,4	0,4
10	0,085	3	3	0,150	1	1	0,13	0,5	0,5
12	0,091	3,6	3,6	0,161	1,2	1,2	0,14	0,6	0,6

Kühlung	
Toleranz	f8
Beschichtung	BetaUni Iron

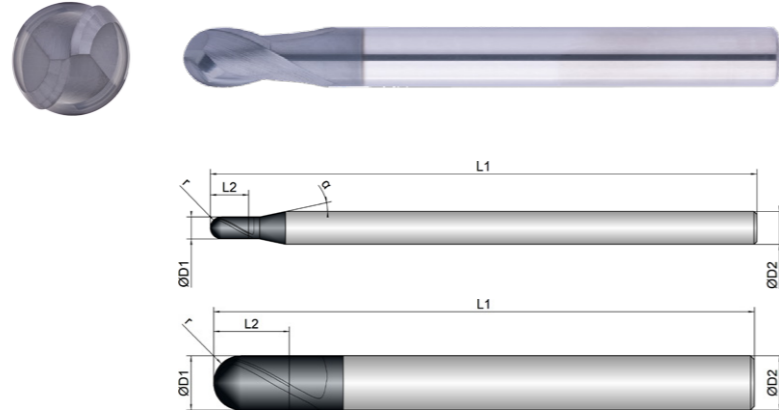
Strategie	HSC	UNI		
Anwendung				
Eigenschaften	HA		1xD	



Download Catalog Pages (PDF)

	Roughing	Semi Finishing	Finishing	Materialgroup Factor fz

- Geometrie der Stirnschneide ausgelegt für weichen und gleichmäßigen Schnitt
- Angepasste Spannkammern zum Schruppen und Schlichten
- Zur Nass- und Trockenbearbeitung geeignet
- Überlange Ausführung



Schruppen	Schlichten
ungeeignet	optimal

BCU1-M08-0073	D1 mm ø	L2 mm	L1 mm	D2 mm ø	z #	r mm	 °	α °
1	1,0	2,0	100,0	6,0	2	0,50	30	12
1,5	1,5	3,0	100,0	6,0	2	0,75	30	12
2	2,0	4,0	100,0	6,0	2	1,00	30	12
2,5	2,5	5,0	100,0	6,0	2	1,25	30	12
3	3,0	6,0	100,0	6,0	2	1,50	30	12
4	4,0	7,0	100,0	6,0	2	2,00	30	12
5	5,0	8,0	100,0	6,0	2	2,50	30	12
6	6,0	10,0	100,0	6,0	2	3,00	30	0
8	8,0	12,0	100,0	8,0	2	4,00	30	0
10	10,0	14,0	100,0	10,0	2	5,00	30	0
12	12,0	16,0	120,0	12,0	2	6,00	30	0

Material	Strength (N/mm ²)	Vc = m/min	Vc = m/min	Vc = m/min	
P STEEL					
1.1-1.3 unalloyed	<850	210	230	240	1
2.1-2.2 low alloyed	<950	170	190	200	0,9
3.1-3.2 high alloyed	<1100	165	185	195	0,8
K CASTINGS					
1.1-1.2 grey cast iron	<1000	230	250	260	0,9
M STAINLESS STEEL					
1.1 ferritic/martensitic	<850	75	80	85	1
2.1 austenitic	<650	60	65	70	0,9
N NON-FERROUS					
1.1-2.3 ALUMINIUM alloyed/casted	<600	410	430	440	1,6
3.1-3.3 COPPER alloyed	<600	150	170	180	1,5
T TITANIUM					
2.1-2.2 pure/alloyed	<1000	30	35	40	0,8
S SUPER ALLOYS					
1.1-1.3 HRSA	<1450	25	28	30	0,7

NOTIZ | Die in Türkis markierten Werte sind Nebenanwendungen!
 Alle fz/α Werte in der Tabelle für Materialgruppe 1.1, Faktoren für die anderen Gruppen beachten!
 Die angegebenen Werte stellen Startwerte dar.
 Je nach Material kann es nötig sein, den Vc oder Fz-Wert zu verändern.

Material P 1.1-1.3

D1 ø	Roughing			Semi Finishing			Finishing		
	fz (mm/Z)	ae 0,3xD (mm)	ap 0,3xD (mm)	fz (mm/Z)	ae 0,1xD (mm)	ap 0,1xD (mm)	fz (mm/Z)	ae 0,05xD (mm)	ap 0,05xD (mm)
1	0,013	0,3	0,3	0,023	0,1	0,1	0,02	0,05	0,05
1,5	0,020	0,45	0,45	0,035	0,15	0,15	0,03	0,075	0,075
2	0,026	0,6	0,6	0,046	0,2	0,2	0,04	0,1	0,1
2,5	0,029	0,75	0,75	0,052	0,25	0,25	0,045	0,125	0,125
3	0,033	0,9	0,9	0,058	0,3	0,3	0,05	0,15	0,15
4	0,039	1,2	1,2	0,069	0,4	0,4	0,06	0,2	0,2
5	0,046	1,5	1,5	0,081	0,5	0,5	0,07	0,25	0,25
6	0,055	1,8	1,8	0,098	0,6	0,6	0,085	0,3	0,3
8	0,078	2,4	2,4	0,138	0,8	0,8	0,12	0,4	0,4
10	0,085	3	3	0,150	1	1	0,13	0,5	0,5
12	0,091	3,6	3,6	0,161	1,2	1,2	0,14	0,6	0,6

Kühlung

Toleranz a9

Beschichtung BetaUni Iron

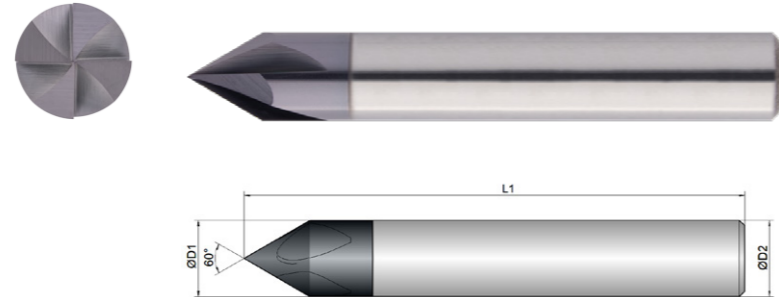
Strategie **UNI**

Anwendung

Eigenschaften **HA**

Basic

Zum universellen Anfasen von Bauteilen



Schruppen

Schichten

BCU1-M09-0103	D1 mm 	L1 mm 	D2 mm 	z # 	α °
1	1,0	50,0	3,0	3	8
2	2,0	50,0	3,0	3	8
3	3,0	50,0	3,0	3	
4	4,0	50,0	4,0	4	
6	6,0	50,0	6,0	4	
8	8,0	58,0	8,0	4	
10	10,0	66,0	10,0	4	
12	12,0	73,0	12,0	4	
16	16,0	82,0	16,0	4	



Download Catalog Pages (PDF)

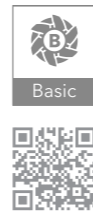
Dimension	Strength (N/mm ²)										
	Ø1	Ø2	Ø3	Ø4	Ø6	Ø8	Ø10	Ø12	Ø16		
Infeed in mm	ae= 0,1xD ap= L2 max	ae= 0,1xD ap= L2 max	ae= 0,1xD ap= L2 max	ae= 0,1xD ap= L2 max	ae= 0,1xD ap= L2 max	ae= 0,1xD ap= L2 max	ae= 0,1xD ap= L2 max	ae= 0,1xD ap= L2 max	ae= 0,1xD ap= L2 max		
Application											
Material	Feed (mm/Z)										
P STEEL	Vc (m/min)										
1.1-1.3 unalloyed	<850	110	0,012	0,014	0,018	0,024	0,035	0,045	0,055	0,065	0,09
2.1-2.2 low-alloyed	<950	100	0,01	0,012	0,015	0,02	0,03	0,04	0,05	0,06	0,08
3.1-3.2 high-alloyed	<1100	70	0,008	0,01	0,012	0,016	0,025	0,035	0,045	0,055	0,07
K CASTINGS	Vc (m/min)										
1.1-1.2 grey cast iron	<1000	95	0,01	0,012	0,015	0,02	0,03	0,04	0,05	0,06	0,08
M STAINLESS STEEL	Vc (m/min)										
1.1 ferritic/martensitic	<850	75	0,008	0,01	0,011	0,015	0,023	0,032	0,042	0,05	0,065
2.1 austenitic	<650	55	0,006	0,009	0,01	0,014	0,021	0,03	0,04	0,048	0,062
N NON-FERROUS	Vc (m/min)										
1.1-2.3 ALUMINIUM alloyed/casted	<600	280	0,015	0,022	0,025	0,03	0,04	0,05	0,06	0,07	0,1
3.1-3.3 COPPER alloyed	<600	150	0,01	0,012	0,015	0,02	0,03	0,04	0,05	0,06	0,08
T TITANIUM	Vc (m/min)										
2.1-2.2 pure/alloyed	<1000	40	0,008	0,009	0,01	0,014	0,021	0,03	0,04	0,048	0,062
S SUPER ALLOYS	Vc (m/min)										
1.1-1.3 HRSA	<1450	30	0,006	0,007	0,008	0,012	0,018	0,026	0,035	0,042	0,055

NOTIZ | Die in Türkis markierten Werte sind Nebenanwendungen!

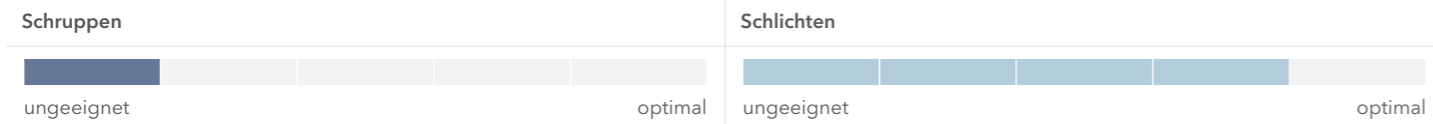
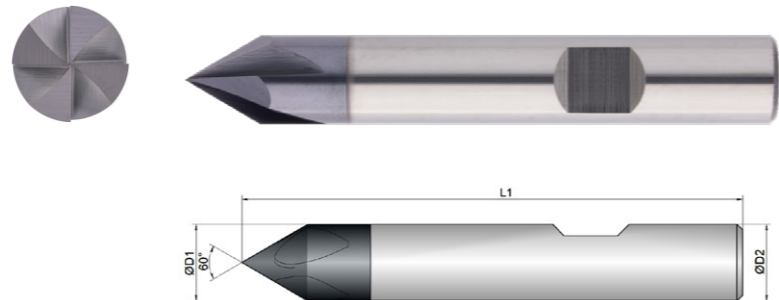


Kühlung	
Toleranz	a9
Beschichtung	BetaUni Iron

Strategie	UNI
Anwendung	
Eigenschaften	HB



Zum universellen Anfasen von Bauteilen



BCU1-M09-0104	D1 mm ø	L1 mm	D2 mm ø	z #
6	6,0	50,0	6,0	4
8	8,0	58,0	8,0	4
10	10,0	66,0	10,0	4
12	12,0	73,0	12,0	4
16	16,0	82,0	16,0	4



Download Catalog Pages (PDF)

Dimension	Ø6	Ø8	Ø10	Ø12	Ø16
Infeed in mm	ae= 0,1xD ap= L2 max	ae= 0,1xD ap= L2 max	ae= 0,1xD ap= L2 max	ae= 0,1xD ap= L2 max	ae= 0,1xD ap= L2 max
Application					

Material	Strength (N/mm ²)	Feed (mm/Z)	fz	fz	fz	fz	fz
P STEEL		Vc (m/min)					
1.1-1.3 unalloyed	<850	110	0,035	0,045	0,055	0,065	0,09
2.1-2.2 low-alloyed	<950	100	0,03	0,04	0,05	0,06	0,08
3.1-3.2 high-alloyed	<1100	70	0,025	0,035	0,045	0,055	0,07
K CASTINGS		Vc (m/min)					
1.1-1.2 grey cast iron	<1000	95	0,03	0,04	0,05	0,06	0,08
M STAINLESS STEEL		Vc (m/min)					
1.1 ferritic/martensitic	<850	75	0,023	0,032	0,042	0,05	0,065
2.1 austenitic	<650	55	0,021	0,03	0,04	0,048	0,062
N NON-FERROUS		Vc (m/min)					
1.1-2.3 ALUMINIUM alloyed/casted	<600	280	0,04	0,05	0,06	0,07	0,1
3.1-3.3 COPPER alloyed	<600	150	0,03	0,04	0,05	0,06	0,08
T TITANIUM		Vc (m/min)					
2.1-2.2 pure/alloyed	<1000	40	0,021	0,03	0,04	0,048	0,062
S SUPER ALLOYS		Vc (m/min)					
1.1-1.3 HRSA	<1450	30	0,018	0,026	0,035	0,042	0,055

NOTIZ | Die in Türkis markierten Werte sind Nebenanwendungen!

KEIN PASSENDER FRÄSER DABEI?

Kein Problem - passen Sie einfach ein bestehendes Werkzeug an. Mit unserem Konfigurator für Sonderfräser können Sie innerhalb kürzester Zeit bestehende Werkzeuge auf Ihre Bedürfnisse anpassen oder auf Basis vordefinierter Typen eigene Werkzeuge erstellen.



FÜR ALLE ANFRAGEN ÜBER DEN KONFIGURATOR ERHALTEN SIE IHR ANGEBOT SPÄTESTENS NACH EINEM WERKTAG.

Kühlung

Toleranz a9

Beschichtung BetaUni Iron

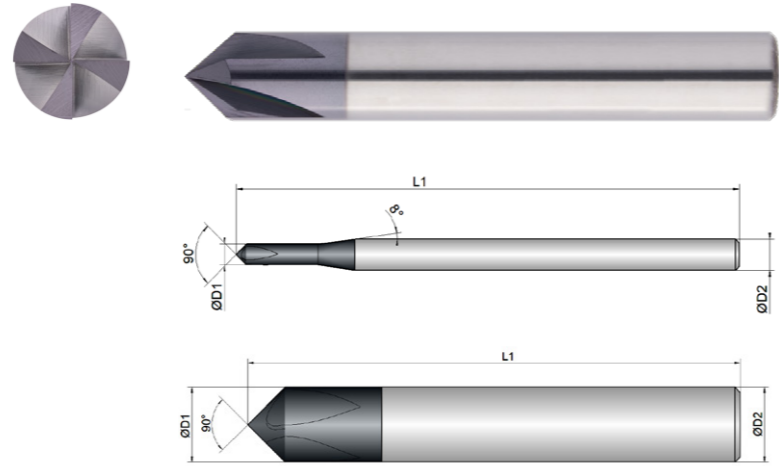
Strategie UNI

Anwendung

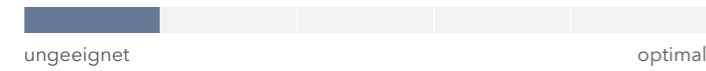
Eigenschaften HA

Basic

Zum universellen Anfasen von Bauteilen



Schruppen



Schichten



BCU1-M09-0153	D1 mm 	L1 mm 	D2 mm 	z # 	α °
1	1,0	50,0	3,0	3	8
2	2,0	50,0	3,0	3	8
3	3,0	50,0	3,0	3	
4	4,0	50,0	4,0	4	
6	6,0	50,0	6,0	4	
8	8,0	58,0	8,0	4	
10	10,0	66,0	10,0	4	
12	12,0	73,0	12,0	4	
16	16,0	82,0	16,0	4	



Download Catalog Pages (PDF)

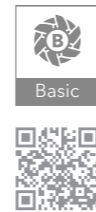
Dimension	Ø1	Ø2	Ø3	Ø4	Ø6	Ø8	Ø10	Ø12	Ø16
Infeed in mm	ae= 0,1xD ap= L2 max	ae= 0,1xD ap= L2 max	ae= 0,1xD ap= L2 max	ae= 0,1xD ap= L2 max	ae= 0,1xD ap= L2 max	ae= 0,1xD ap= L2 max	ae= 0,1xD ap= L2 max	ae= 0,1xD ap= L2 max	ae= 0,1xD ap= L2 max
Application									

Material	Strength (N/mm ²)	Feed (mm/Z)	fz	fz	fz	fz	fz	fz	fz	fz	fz
P STEEL		Vc (m/min)									
1.1-1.3 unalloyed	<850	110	0,012	0,014	0,018	0,024	0,035	0,045	0,055	0,065	0,09
2.1-2.2 low-alloyed	<950	100	0,01	0,012	0,015	0,02	0,03	0,04	0,05	0,06	0,08
3.1-3.2 high-alloyed	<1100	70	0,008	0,01	0,012	0,016	0,025	0,035	0,045	0,055	0,07
K CASTINGS		Vc (m/min)									
1.1-1.2 grey cast iron	<1000	95	0,01	0,012	0,015	0,02	0,03	0,04	0,05	0,06	0,08
M STAINLESS STEEL		Vc (m/min)									
1.1 ferritic/martensitic	<850	75	0,008	0,01	0,011	0,015	0,023	0,032	0,042	0,05	0,065
2.1 austenitic	<650	55	0,006	0,009	0,01	0,014	0,021	0,03	0,04	0,048	0,062
N NON-FERROUS		Vc (m/min)									
1.1-1.3 ALUMINIUM alloyed/casted	<600	280	0,015	0,022	0,025	0,03	0,04	0,05	0,06	0,07	0,1
3.1-3.3 COPPER alloyed	<600	150	0,01	0,012	0,015	0,02	0,03	0,04	0,05	0,06	0,08
T TITANIUM		Vc (m/min)									
2.1-2.2 pure/alloyed	<1000	40	0,008	0,009	0,01	0,014	0,021	0,03	0,04	0,048	0,062
S SUPER ALLOYS		Vc (m/min)									
1.1-1.3 HRSA	<1450	30	0,006	0,007	0,008	0,012	0,018	0,026	0,035	0,042	0,055

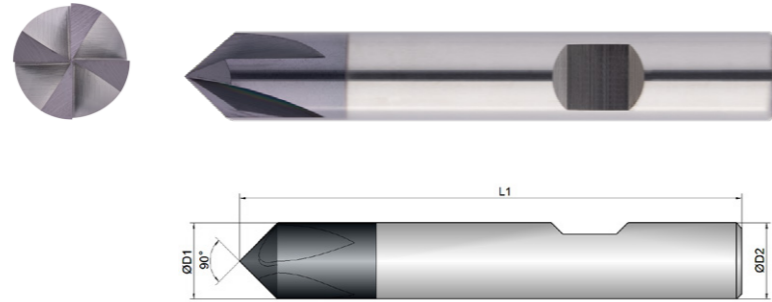
NOTIZ | Die in Türkis markierten Werte sind Nebenanwendungen!

Kühlung	
Toleranz	a9
Beschichtung	BetaUni Iron

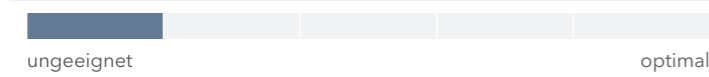
Strategie	UNI
Anwendung	
Eigenschaften	HB



Zum universellen Anfasen von Bauteilen



Schuppen



Schichten



BCU1-M09-0154	D1 mm ∅	L1 mm	D2 mm ∅	z #
6	6,0	50,0	6,0	4
8	8,0	58,0	8,0	4
10	10,0	66,0	10,0	4
12	12,0	73,0	12,0	4
16	16,0	82,0	16,0	4



Download Catalog Pages (PDF)

Dimension	∅6	∅8	∅10	∅12	∅16
Infeed in mm	ae= 0,1xD ap= L2 max	ae= 0,1xD ap= L2 max	ae= 0,1xD ap= L2 max	ae= 0,1xD ap= L2 max	ae= 0,1xD ap= L2 max
Application					

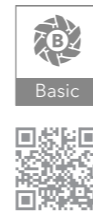
Material	Strength (N/mm ²)	Feed (mm/Z)	fz	fz	fz	fz	fz
P STEEL		Vc (m/min)					
1.1-1.3 unalloyed	<850	110	0,035	0,045	0,055	0,065	0,09
2.1-2.2 low-alloyed	<950	100	0,03	0,04	0,05	0,06	0,08
3.1-3.2 high-alloyed	<1100	70	0,025	0,035	0,045	0,055	0,07
K CASTINGS		Vc (m/min)					
1.1-1.2 grey cast iron	<1000	95	0,03	0,04	0,05	0,06	0,08
M STAINLESS STEEL		Vc (m/min)					
1.1 ferritic/martensitic	<850	75	0,023	0,032	0,042	0,05	0,065
2.1 austenitic	<650	55	0,021	0,03	0,04	0,048	0,062
N NON-FERROUS		Vc (m/min)					
1.1-2.3 ALUMINIUM alloyed/casted	<600	280	0,04	0,05	0,06	0,07	0,1
3.1-3.3 COPPER alloyed	<600	150	0,03	0,04	0,05	0,06	0,08
T TITANIUM		Vc (m/min)					
2.1-2.2 pure/alloyed	<1000	40	0,021	0,03	0,04	0,048	0,062
S SUPER ALLOYS		Vc (m/min)					
1.1-1.3 HRSA	<1450	30	0,018	0,026	0,035	0,042	0,055

NOTIZ | Die in Türkis markierten Werte sind Nebenanwendungen!



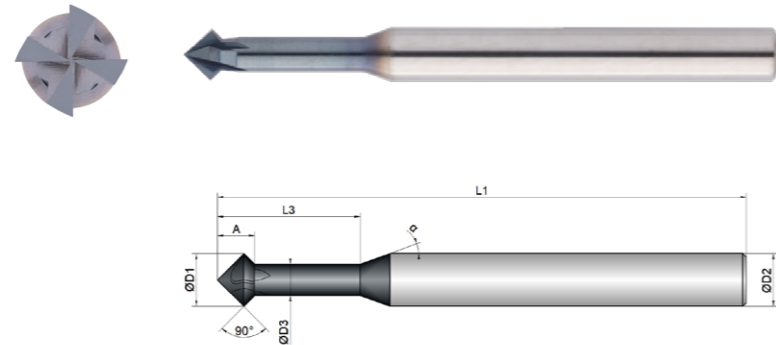
Kühlung	
Toleranz	-
Beschichtung	BetaUni Iron

Strategie	UNI
Anwendung	
Eigenschaften	HA



Zum universellen Anfasen von Bauteilen

Vor- und rückwärts schneidend



Schruppen	Schichten
<div style="display: flex; justify-content: space-between;"> <div style="width: 25%; background-color: #ccc; height: 10px;"></div> <div style="width: 25%; background-color: #ccc; height: 10px;"></div> <div style="width: 25%; background-color: #ccc; height: 10px;"></div> <div style="width: 25%; background-color: #ccc; height: 10px;"></div> </div> <p>ungeeignet optimal</p>	<div style="display: flex; justify-content: space-between;"> <div style="width: 25%; background-color: #ccc; height: 10px;"></div> <div style="width: 25%; background-color: #ccc; height: 10px;"></div> <div style="width: 25%; background-color: #ccc; height: 10px;"></div> <div style="width: 25%; background-color: #ccc; height: 10px;"></div> </div> <p>ungeeignet optimal</p>

BCU1-M10-0023	D1 mm Ø	D3 mm Ø	A mm	L3 mm	L1 mm	D2 mm Ø	z #	α °
2	2,0	1,0	1,5	8,0	50,0	4,0	4	20
3	3,0	2,2	2,0	10,0	50,0	4,0	4	20
4	4,0	2,9	2,5	10,0	50,0	4,0	4	20
5	5,0	3,9	3,0	15,0	65,0	6,0	4	20
6	6,0	3,9	4,0	15,0	65,0	6,0	4	20
8	8,0	5,9	2,5	20,0	70,0	8,0	4	30
10	10,0	5,9	4,0	23,0	72,0	10,0	4	30
12	12,0	5,9	6,0	23,0	73,0	12,0	4	30



Download Catalog Pages (PDF)

Dimension	Ø2	Ø3	Ø4	Ø5	Ø6	Ø8	Ø10	Ø12
Infeed in mm	ae= 0,1xD ap= 0,1xD	ae= 0,1xD ap= 0,1xD	ae= 0,1xD ap= 0,1xD	ae= 0,1xD ap= 0,1xD	ae= 0,1xD ap= 0,1xD	ae= 0,1xD ap= 0,1xD	ae= 0,1xD ap= 0,1xD	ae= 0,1xD ap= 0,1xD
Application								

Material	Strength (N/mm²)	Feed (mm/Z)	fz	fz	fz	fz	fz	fz	fz	fz
P STEEL		Vc (m/min)								
1.1-1.3 unalloyed	<850	75	0,012	0,015	0,018	0,02	0,025	0,03	0,035	0,04
2.1-2.2 low-alloyed	<950	55	0,01	0,012	0,016	0,018	0,023	0,028	0,033	0,038
3.1-3.2 high-alloyed	<1100	40	0,008	0,01	0,014	0,015	0,02	0,025	0,03	0,035
K CASTINGS		Vc (m/min)								
1.1-1.2 grey cast iron	<1000	45	0,01	0,012	0,016	0,018	0,023	0,028	0,033	0,038
M STAINLESS STEEL		Vc (m/min)								
1.1 ferritic/martensitic	<850	35	0,008	0,01	0,014	0,016	0,02	0,024	0,028	0,034
2.1 austenitic	<650	30	0,006	0,008	0,012	0,014	0,018	0,022	0,026	0,032
N NON-FERROUS		Vc (m/min)								
1.1-1.3 ALUMINIUM alloyed/casted	<600	150	0,018	0,02	0,023	0,025	0,03	0,035	0,04	0,045
3.1-3.3 COPPER alloyed	<600	80	0,01	0,012	0,014	0,015	0,02	0,025	0,03	0,035
T TITANIUM		Vc (m/min)								
2.1-2.2 pure/alloyed	<1000	30	0,006	0,008	0,012	0,014	0,018	0,022	0,026	0,032
S SUPER ALLOYS		Vc (m/min)								
1.1-1.3 HRSA	<1450	20	0,005	0,007	0,01	0,012	0,016	0,02	0,024	0,03

NOTIZ | Die in Türkis markierten Werte sind Nebenanwendungen!



KEIN PASSENDER FRÄSER DABEI?

Kein Problem - passen Sie einfach ein bestehendes Werkzeug an. Mit unserem Konfigurator für Sonderfräser können Sie innerhalb kürzester Zeit bestehende Werkzeuge auf Ihre Bedürfnisse anpassen oder auf Basis vordefinierter Typen eigene Werkzeuge erstellen.

FÜR ALLE ANFRAGEN ÜBER DEN KONFIGURATOR ERHALTEN SIE IHR ANGEBOT SPÄTESTENS NACH EINEM WERKTAG.



Kühlung

Toleranz rs

Beschichtung BetaUni Iron

Strategie UNI

Anwendung

Eigenschaften HA

Basic

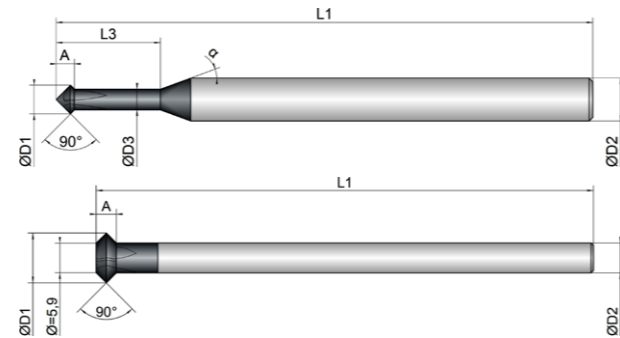


Download Catalog Pages (PDF)

Zum universellen Anfasen von Bauteilen

Variante aus Formrohling für tiefe Kavitäten

Vor- und rückwärts schneidend



Schruppen

Schichten

BCU1-M10-0123	D1 mm ø	D3 mm ø	A mm	L3 mm	L1 mm	D2 mm ø	z #	α °
3	3,0	2,2	2,0	10,0	75,0	4,0	4	20
3,8	3,8	2,9	2,7	13,0	75,0	4,0	4	20
4	4,0	2,9	2,7	13,0	75,0	4,0	4	20
4,8	4,8	3,9	3,0	15,0	75,0	5,0	4	20
5	5,0	3,9	3,0	15,0	75,0	5,0	4	20
5,8	5,8	3,9	4,0	15,0	100,0	6,0	4	20
6	6,0	3,9	4,0	15,0	100,0	6,0	4	20
7,8	7,8	5,65	2,0	5,9	100,0	6,0	4	0
8	8,0	5,65	2,0	5,9	100,0	6,0	4	0
9,8	9,8	5,65	4,0	5,9	100,0	6,0	4	0
10	10,0	5,65	4,0	5,9	100,0	6,0	4	0
11,8	11,8	5,65	6,0	5,9	100,0	6,0	4	0
12	12,0	5,65	6,0	5,9	100,0	6,0	4	0

Dimension	Ø3	Ø3,8	Ø4	Ø4,8	Ø5	Ø5,8	Ø6	Ø7,8	Ø8	Ø9,8
Infeed in mm	ae= 0,1xD ap= 0,1xD	ae= 0,1xD ap= 0,1xD	ae= 0,1xD ap= 0,1xD	ae= 0,1xD ap= 0,1xD	ae= 0,1xD ap= 0,1xD	ae= 0,1xD ap= 0,1xD	ae= 0,1xD ap= 0,1xD	ae= 0,1xD ap= 0,1xD	ae= 0,1xD ap= 0,1xD	ae= 0,1xD ap= 0,1xD
Application										

Material	Strength (N/mm ²)	Feed (mm/Z)	fz	fz	fz	fz	fz	fz	fz	fz	fz	fz
P STEEL		Vc (m/min)										
1.1-1.3 unalloyed	<850	75	0,015	0,018	0,018	0,02	0,02	0,025	0,025	0,03	0,03	0,035
2.1-2.2 low-alloyed	<950	55	0,012	0,016	0,016	0,018	0,018	0,023	0,023	0,028	0,028	0,033
3.1-3.2 high-alloyed	<1100	40	0,01	0,014	0,014	0,015	0,015	0,02	0,02	0,025	0,025	0,03
K CASTINGS		Vc (m/min)										
1.1-1.2 grey cast iron	<1000	45	0,012	0,016	0,016	0,018	0,018	0,023	0,023	0,028	0,028	0,033
M STAINLESS STEEL		Vc (m/min)										
1.1 ferritic/martensitic	<850	35	0,01	0,014	0,014	0,016	0,016	0,02	0,02	0,024	0,024	0,028
2.1 austenitic	<650	30	0,008	0,012	0,012	0,014	0,014	0,018	0,018	0,022	0,022	0,026
N NON-FERROUS		Vc (m/min)										
1.1-2.3 ALUMINIUM alloyed/casted	<600	150	0,02	0,023	0,023	0,025	0,025	0,03	0,03	0,035	0,035	0,04
3.1-3.3 COPPER alloyed	<600	80	0,012	0,014	0,014	0,015	0,015	0,02	0,02	0,025	0,025	0,03
T TITANIUM		Vc (m/min)										
2.1-2.2 pure/alloyed	<1000	30	0,008	0,012	0,012	0,014	0,014	0,018	0,018	0,022	0,022	0,026
S SUPER ALLOYS		Vc (m/min)										
1.1-1.3 HRSA	<1450	20	0,007	0,01	0,01	0,012	0,012	0,016	0,016	0,02	0,02	0,024

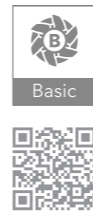
Dimension	Ø10	Ø11,8	Ø12
Infeed in mm	ae= 0,1xD ap= 0,1xD	ae= 0,1xD ap= 0,1xD	ae= 0,1xD ap= 0,1xD
Application			

Material	Strength (N/mm ²)	Feed (mm/Z)	fz	fz	fz
P STEEL		Vc (m/min)			
1.1-1.3 unalloyed	<850	75	0,035	0,04	0,04
2.1-2.2 low-alloyed	<950	55	0,033	0,038	0,038
3.1-3.2 high-alloyed	<1100	40	0,03	0,035	0,035
K CASTINGS		Vc (m/min)			
1.1-1.2 grey cast iron	<1000	45	0,033	0,038	0,038
M STAINLESS STEEL		Vc (m/min)			
1.1 ferritic/martensitic	<850	35	0,028	0,034	0,034
2.1 austenitic	<650	30	0,026	0,032	0,032
N NON-FERROUS		Vc (m/min)			
1.1-2.3 ALUMINIUM alloyed/casted	<600	150	0,04	0,045	0,045
3.1-3.3 COPPER alloyed	<600	80	0,03	0,035	0,035
T TITANIUM		Vc (m/min)			
2.1-2.2 pure/alloyed	<1000	30	0,026	0,032	0,032
S SUPER ALLOYS		Vc (m/min)			
1.1-1.3 HRSA	<1450	20	0,024	0,03	0,03

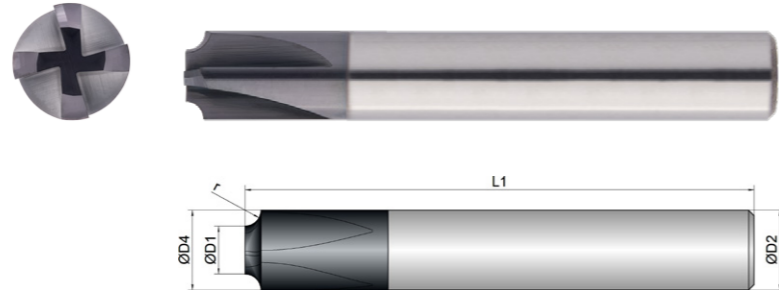
NOTIZ | Die in Türkis markierten Werte sind Nebenanwendungen!

Kühlung	
Toleranz	V1
Beschichtung	BetaUni Iron

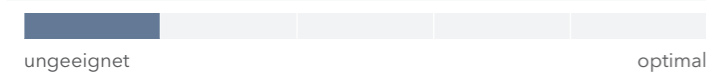
Strategie	UNI
Anwendung	
Eigenschaften	HA



Zur universellen Herstellung von Radien an Bauteilen



Schuppen



Schichten



BCU1-M11-0023	D1 mm Ø	D4 mm Ø	L1 mm	D2 mm Ø	z #	r mm
3/0,5	3,0	4	50,0	4,0	4	0,50
3,2/0,4	3,2	4	50,0	4,0	4	0,40
3,4/0,3	3,4	4	50,0	4,0	4	0,30
3,6/0,2	3,6	4	50,0	4,0	4	0,20
4/1	4,0	6	50,0	6,0	4	1,00
4,4/0,8	4,4	6	50,0	6,0	4	0,80
4,8/0,6	4,8	6	50,0	6,0	4	0,60
5/1,5	5,0	10	66,0	10,0	4	1,50
5/10	5,0	25	100,0	25,0	4	10,00
6/2	6,0	10	66,0	10,0	4	2,00
6/3	6,0	12	73,0	12,0	4	3,00
7/2,5	7,0	12	73,0	12,0	4	2,50
7/4,5	7,0	16	82,0	16,0	4	4,50
8/4	8,0	16	82,0	16,0	4	4,00
8/6	8,0	20	80,0	20,0	4	6,00
9/3,5	9,0	16	82,0	16,0	4	3,50
9/8	9,0	25	100,0	25,0	4	8,00
10/5	10,0	20	80,0	20,0	4	5,00



Download Catalog Pages (PDF)

Dimension	Ø3,6 R0,2	Ø3,4 R0,3	Ø3,2 R0,4	Ø3 R0,5	Ø4,8 R0,6	Ø4,4 R0,8	Ø4 R1	Ø5 R1,5	Ø6 R2	Ø7 R2,5
Infeed in mm	ae= rmax ap= rmax	ae= rmax ap= rmax	ae= rmax ap= rmax	ae= rmax ap= rmax	ae= rmax ap= rmax	ae= rmax ap= rmax	ae= rmax ap= rmax	ae= rmax ap= rmax	ae= rmax ap= rmax	ae= rmax ap= rmax
Application										

Material	Strength (N/mm²)	Feed (mm/Z)	fz	fz	fz	fz	fz	fz	fz	fz	fz	fz
P STEEL												
Vc (m/min)												
1.1-1.3 unalloyed	<850	170	0,024	0,024	0,024	0,024	0,028	0,028	0,028	0,03	0,034	0,038
2.1-2.2 low-alloyed	<950	150	0,02	0,02	0,02	0,02	0,024	0,024	0,024	0,026	0,03	0,034
3.1-3.2 high-alloyed	<1100	100	0,016	0,016	0,016	0,016	0,02	0,02	0,02	0,022	0,026	0,03
K CASTINGS												
Vc (m/min)												
1.1-1.2 grey cast iron	<1000	125	0,016	0,016	0,016	0,016	0,02	0,02	0,02	0,022	0,026	0,03
M STAINLESS STEEL												
Vc (m/min)												
1.1 ferritic/martensitic	<850	85	0,012	0,012	0,012	0,012	0,016	0,016	0,016	0,018	0,022	0,026
2.1 austenitic	<650	75	0,01	0,01	0,01	0,01	0,014	0,014	0,014	0,016	0,02	0,024
N NON-FERROUS												
Vc (m/min)												
1.1-2.3 ALUMINIUM alloyed/casted	<600	500	0,029	0,029	0,029	0,029	0,033	0,033	0,033	0,035	0,039	0,043
3.1-3.3 COPPER alloyed	<600	180	0,02	0,02	0,02	0,02	0,024	0,024	0,024	0,026	0,03	0,034
T TITANIUM												
Vc (m/min)												
2.1-2.2 pure/alloyed	<1000	40	0,012	0,012	0,012	0,012	0,016	0,016	0,016	0,018	0,022	0,026
S SUPER ALLOYS												
Vc (m/min)												
1.1-1.3 HRSA	<1450	25	0,01	0,01	0,01	0,01	0,014	0,014	0,014	0,016	0,02	0,024

Dimension	Ø6 R3	Ø9 R3,5	Ø8 R4	Ø7 R4,5	Ø10 R5	Ø8 R6	Ø9 R8	Ø5 R10
Infeed in mm	ae= rmax ap= rmax	ae= rmax ap= rmax	ae= rmax ap= rmax	ae= rmax ap= rmax	ae= rmax ap= rmax	ae= rmax ap= rmax	ae= rmax ap= rmax	ae= rmax ap= rmax
Application								

Material	Strength (N/mm²)	Feed (mm/Z)	fz	fz	fz	fz	fz	fz	fz	fz
P STEEL										
Vc (m/min)										
1.1-1.3 unalloyed	<850	170	0,038	0,04	0,04	0,04	0,041	0,041	0,045	0,045
2.1-2.2 low-alloyed	<950	150	0,034	0,036	0,036	0,036	0,037	0,037	0,04	0,04
3.1-3.2 high-alloyed	<1100	100	0,03	0,032	0,032	0,032	0,033	0,033	0,035	0,035
K CASTINGS										
Vc (m/min)										
1.1-1.2 grey cast iron	<1000	125	0,03	0,032	0,032	0,032	0,033	0,033	0,035	0,035
M STAINLESS STEEL										
Vc (m/min)										
1.1 ferritic/martensitic	<850	85	0,026	0,028	0,028	0,028	0,029	0,029	0,03	0,03
2.1 austenitic	<650	75	0,024	0,026	0,026	0,026	0,027	0,027	0,028	0,028
N NON-FERROUS										
Vc (m/min)										
1.1-2.3 ALUMINIUM alloyed/casted	<600	500	0,043	0,045	0,045	0,045	0,046	0,046	0,05	0,05
3.1-3.3 COPPER alloyed	<600	180	0,034	0,036	0,036	0,036	0,037	0,037	0,04	0,04
T TITANIUM										
Vc (m/min)										
2.1-2.2 pure/alloyed	<1000	40	0,026	0,028	0,028	0,028	0,029	0,029	0,03	0,03
S SUPER ALLOYS										
Vc (m/min)										
1.1-1.3 HRSA	<1450	25	0,024	0,026	0,026	0,026	0,027	0,027	0,028	0,028

NOTIZ | Die in Türkis markierten Werte sind Nebenanwendungen!

Bitte verwenden Sie den arithmetischen Mittelwert aus D2 und D1, um die Schnittdaten zu berechnen. Zum Beispiel Werkzeug Ø5 R10, D1=Ø5; R=10 berechneter Durchmesser = Ø15 Formel: D1+R = Ergebnis Beispiel: 5mm+10mm = 15mm



Kühlung

Toleranz V1

Beschichtung BetaUni Iron

Strategie **UNI**

Anwendung

Eigenschaften **HA**

Basic

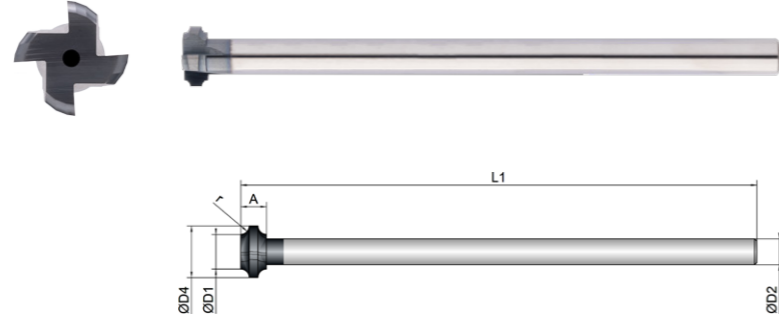


Download Catalog Pages (PDF)

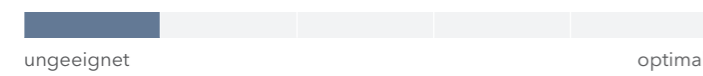
Zur universellen Herstellung von Radien an Bauteilen

Variante aus Formrohling für tiefe Kavitäten

Vor- und rückwärts schneidend



Schruppen



Schichten



BCU1-M12-0023	D1 mm Ø	D4 mm Ø	A mm	L1 mm	D2 mm Ø	z #	r mm
5/0,5	5,0	6	2,0	75,0	4,0	4	0,50
5,2/0,4	5,2	6	2,0	75,0	4,0	4	0,40
5,4/0,3	5,4	6	2,0	75,0	4,0	4	0,30
5,6/0,2	5,6	6	2,0	75,0	4,0	4	0,20
7/0,5	7,0	8	2,0	100,0	6,0	4	0,50
7/1,5	7,0	10	5,0	100,0	6,0	4	1,50
7/2,5	7,0	12	8,0	100,0	6,0	4	2,50
7,2/0,4	7,2	8	2,0	100,0	6,0	4	0,40
7,4/0,3	7,4	8	2,0	100,0	6,0	4	0,30
7,6/0,2	7,6	8	2,0	100,0	6,0	4	0,20
7,6/1,2	7,6	10	5,0	100,0	6,0	4	1,20
8/1	8,0	10	4,0	100,0	6,0	4	1,00
8/2	8,0	12	7,0	100,0	6,0	4	2,00
8,4/0,8	8,4	10	4,0	100,0	6,0	4	0,80
8,4/1,8	8,4	12	6,0	100,0	6,0	4	1,80

Dimension	Ø5,6 R0,2	Ø7,6 R0,2	Ø5,4 R0,3	Ø7,4 R0,3	Ø5,2 R0,4	Ø7,2 R0,4	Ø5 R0,5	Ø7 R0,5	Ø8,4 R0,8	Ø8 R1
Infeed in mm	ae=rmax ap=rmax	ae=rmax ap=rmax	ae=rmax ap=rmax	ae=rmax ap=rmax	ae=rmax ap=rmax	ae=rmax ap=rmax	ae=rmax ap=rmax	ae=rmax ap=rmax	ae=rmax ap=rmax	ae=rmax ap=rmax
Application										

Material	Strength (N/mm ²)	Feed (mm/Z)	fz	fz	fz	fz	fz	fz	fz	fz	fz	fz
P STEEL			Vc (m/min)									
1.1-1.3 unalloyed	<850	70	0,012	0,015	0,012	0,015	0,012	0,015	0,012	0,015	0,018	0,018
2.1-2.2 low-alloyed	<950	40	0,01	0,013	0,01	0,013	0,01	0,013	0,01	0,013	0,016	0,016
3.1-3.2 high-alloyed	<1100	35	0,008	0,011	0,008	0,011	0,008	0,011	0,008	0,011	0,014	0,014
K CASTINGS			Vc (m/min)									
1.1-1.2 grey cast iron	<1000	40	0,01	0,013	0,01	0,013	0,01	0,013	0,01	0,013	0,016	0,016
M STAINLESS STEEL			Vc (m/min)									
1.1 ferritic/martensitic	<850	35	0,008	0,011	0,008	0,011	0,008	0,011	0,008	0,011	0,014	0,014
2.1 austenitic	<650	30	0,007	0,01	0,007	0,01	0,007	0,01	0,007	0,01	0,013	0,013
N NON-FERROUS			Vc (m/min)									
1.1-2.3 ALUMINIUM alloyed/casted	<600	120	0,014	0,018	0,014	0,018	0,014	0,018	0,014	0,018	0,021	0,021
3.1-3.3 COPPER alloyed	<600	60	0,01	0,013	0,01	0,013	0,01	0,013	0,01	0,013	0,016	0,016
T TITANIUM			Vc (m/min)									
2.1-2.2 pure/alloyed	<1000	20	0,008	0,011	0,008	0,011	0,008	0,011	0,008	0,011	0,014	0,014
S SUPER ALLOYS			Vc (m/min)									
1.1-1.3 HRSA	<1450	12	0,007	0,01	0,007	0,01	0,007	0,01	0,007	0,01	0,013	0,013

Dimension	Ø7,6 R1,2	Ø7 R1,5	Ø8,4 R1,8	Ø8 R2	Ø7 R2,5
Infeed in mm	ae=rmax ap=rmax	ae=rmax ap=rmax	ae=rmax ap=rmax	ae=rmax ap=rmax	ae=rmax ap=rmax
Application					

Material	Strength (N/mm ²)	Feed (mm/Z)	fz	fz	fz	fz	fz
P STEEL		Vc (m/min)					
1.1-1.3 unalloyed	<850	70	0,018	0,018	0,02	0,02	0,02
2.1-2.2 low-alloyed	<950	40	0,016	0,016	0,018	0,018	0,018
3.1-3.2 high-alloyed	<1100	35	0,014	0,014	0,016	0,016	0,016
K CASTINGS		Vc (m/min)					
1.1-1.2 grey cast iron	<1000	40	0,016	0,016	0,018	0,018	0,018
M STAINLESS STEEL		Vc (m/min)					
1.1 ferritic/martensitic	<850	35	0,014	0,014	0,016	0,016	0,016
2.1 austenitic	<650	30	0,013	0,013	0,015	0,015	0,015
N NON-FERROUS		Vc (m/min)					
1.1-2.3 ALUMINIUM alloyed/casted	<600	120	0,021	0,021	0,024	0,024	0,024
3.1-3.3 COPPER alloyed	<600	60	0,016	0,016	0,018	0,018	0,018
T TITANIUM		Vc (m/min)					
2.1-2.2 pure/alloyed	<1000	20	0,014	0,014	0,016	0,016	0,016
S SUPER ALLOYS		Vc (m/min)					
1.1-1.3 HRSA	<1450	12	0,013	0,013	0,015	0,015	0,015

NOTIZ | Die in Türkis markierten Werte sind Nebenwendungen!

Bitte verwenden Sie den arithmetischen Mittelwert aus D2 und D1, um die Schnittdaten zu berechnen. Zum Beispiel Werkzeug Ø8 R2, D1=Ø8; R=2 berechneter Durchmesser = Ø10 Formel: D1+R = Ergebnis Beispiel: 8mm+2mm = 10mm



LEGENDE

ANWENDUNGEN

Abzeilen	Besäumen	Entgraten	Gravieren
Viertelkreisfräsen	Vollnut	Vorwärts-Rückwärtsentgraten	

KÜHLUNGEN

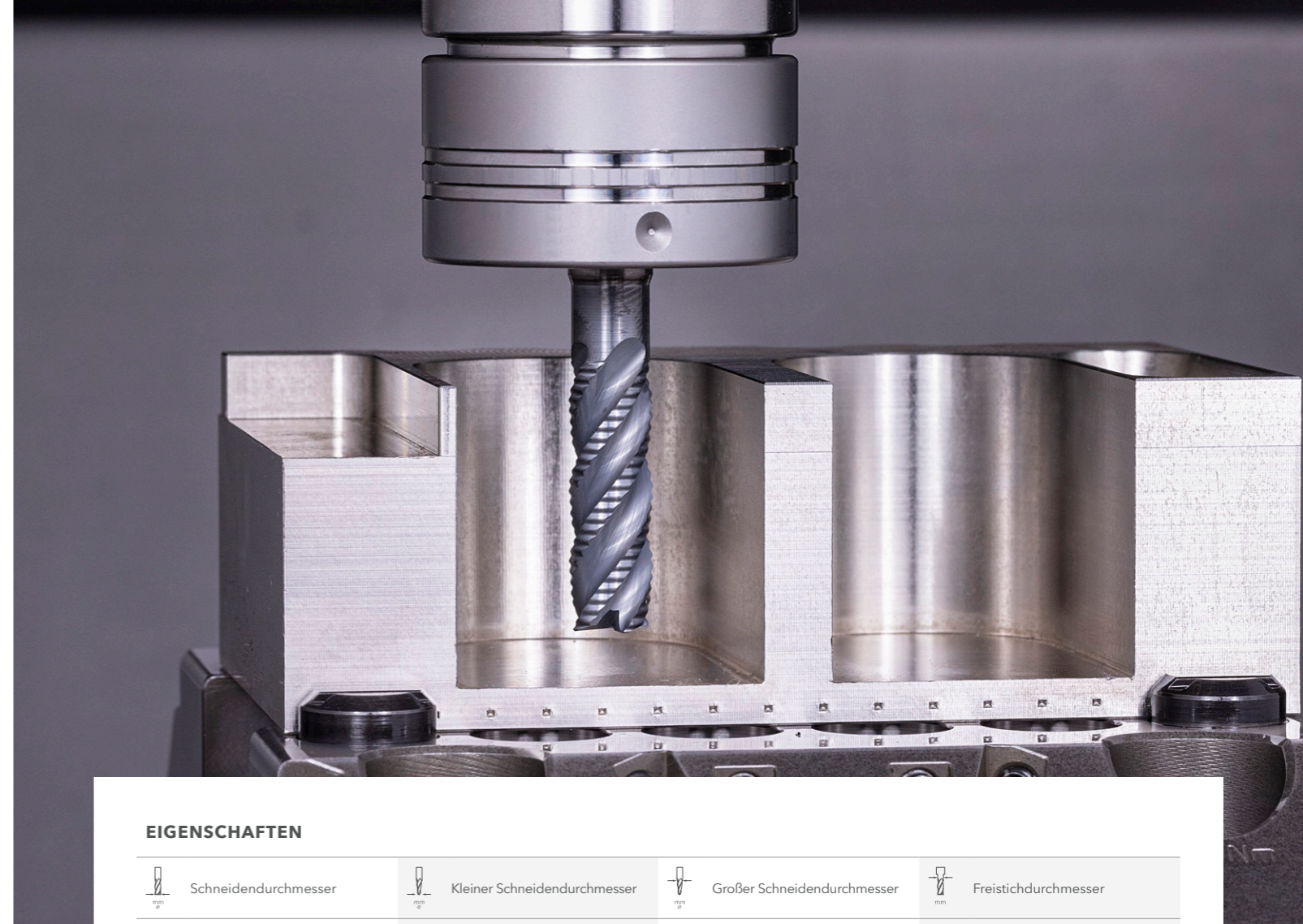
Luftgekühlt	Trocken	Öl	Kühlschmierstoff (KSS)
Minimalmengenschmierung (MMS)			

EIGENSCHAFTEN

0,5xD	1xD	1,5xD	2xD
2,5xD	3xD	3,5xD	4xD
5xD	Zentrumschneidend	Nicht Zentrumschneidend	Ohne Weldon
Mit Weldon	Kühlkanalsystem	Dynamische Drallsteigung	Spanbrecher
Ungleiche Zahnteilung	Wellenschliff	Zustellung helikal	Zustellrichtungen x,y
Zustellrichtungen x, y, z	Zustellrichtungen x, y, (z)	Eckenradius	Eckfase
Scharfkantig			

STRATEGIE

Extended Trochoidal Cutting	High Performance Cutting	High Speed Cutting	Multi Task Cutting
Universal Machining			



EIGENSCHAFTEN

Schneidendurchmesser	Kleiner Schneidendurchmesser	Großer Schneidendurchmesser	Freistichdurchmesser
Schneidenlänge	Gesamtfasenlänge	Freistichlänge	Gesamtlänge
Schaftdurchmesser	Schneidenanzahl	Eckradius	Eckfase
Programmierradius	Maximale Schnitttiefe	Spiralwinkel	Winkel Alpha

ANWENDUNGSTABELLE

Bei den angegebenen Werten der Anwendungstabelle handelt es sich lediglich um Richtwerte. Diese sind stark abhängig von der individuellen Anwendungssituation.

ABBILDUNGEN

Alle abgebildeten technischen Zeichnungen und Fotografien sind beispielhaft. Abweichungen zum Originalprodukt bei Farbe und Abmessungen sind möglich.

P 1.1 STEEL | unalloyed <500 N/mm²

Materialnumber	Germany DIN	Europe EN	France AFNOR	Great Britain BS	Italy UNI	Sweden SIS	Spain UNE	Japan JIS	USA AISI
1.0254	St37.0	P235T1						STPG 38	
1.1120	GS20Mn5							SMnC 420	
1.1121	Ck10	2 C 10	XC 10	040 A 10	C 10	1265	C 10 k	S 10 C	1010
1.1131	GS15Mn5								
1.8961	WTSt373				Fe 360 D FF			SMA 50 A	
1.0715	9SMn28	11 SMn 28	S 250	230 M 07	CF 9 SMn 28	1912	11 SMn 28	SUM 22	1213
1.0718	9SMnPb28	11 SMnPb28	S 250 Pb		CF 9SMnPb 28	1914	11 SMnPb 28	SUM 22 L	12 L 13
1.0736	9SMn36		S300	240 M 07	CF 9 SMn 36		12 SMn 35	SUM 25	1215

P 1.2 STEEL | unalloyed <700 N/mm²

Materialnumber	Germany DIN	Europe EN	France AFNOR	Great Britain BS	Italy UNI	Sweden SIS	Spain UNE	Japan JIS	USA AISI
1.0116	ST373		E 24-3	4360-40 C	Fe 37-3	1312	A 360 C		A 570 Gr. 36
1.0144	ST443		E 28-3	4360-43 C	Fe 430 D FF	1414	AE 275-D	SM 41 B	A 573 Gr. 70
1.0401	C15		CC12	080 M 15	C 15	1350	F.111	S 15 C	1015
1.0402	C22	1 C 22	CC 22	070 M 20	C 22		C 22 k	SFVC 1	
1.0406	C25	1 C 25	CC 25	070 M 26	C 25		C 25 k	S 22 C	1025
1.0482	19Mn5		A 52 CP	224-460				SG 37	
1.0486	STE285				FE E 285 KG		AE 285 KG	SM 41 A	
1.0501	C35	1 C 35	CC 35	060 A 35	C 35	1550	F.113	S 35 C	1035
1.0503	C45	1 C 45	CC 45	080 M 46	C 45	1650	C 45 k	S 45 C	1045
1.0528	C30	1 C 30	CC 32	080 M 30	C 30			SUP 7	1030
1.0562	STE355		E 355 R/FP		Fe E 355 KG	2132	AE 355 KG	SM 50 YB	A 633 Gr. C
1.0711	9S20			220 M 07	CF 9 S 22			G 11120	1212
1.1127	36Mn6			212 M 36				SMn 443	1141
1.1133	20Mn5			120 M 19	G 22 Mn3		20 Mn 6	SMn 420	1022
1.5637	10Ni14			503	18 Ni 14 KT				A 350-LF 5
1.8962	9CrNiCuP324			WR 50 A				SPA-H	
1.0726	35S20	35 S 20	35 MF 4	212 M 36		1957	F.210G		1140
1.0760	38SMn28	38SMn28	38SMn28	38SMn28			38SMn28		
1.5423	16Mo5			1503-245-420	16 Mo 5		16 Mo 5	SBC 690	4520

P 1.3 STEEL | unalloyed <850 N/mm²

Materialnumber	Germany DIN	Europe EN	France AFNOR	Great Britain BS	Italy UNI	Sweden SIS	Spain UNE	Japan JIS	USA AISI
1.1525	C80W1	C 80 U	Y1 90		C 80 KU	1880	F.513		W 108
1.1545	C105W1	C 105 U	Y1 105	BW 1A	C 100 KU	1880	F.515		W 110
1.1620	C70W2	C 70 U							
1.1625	C80W2		Y1 80	BW 1B	C 80 KU		C 80	SKC 3	W 1
1.1645	C105W2						C 102	SK 3	
1.1663	C125W	C 120 U	Y2 120		C 120 KU		C 120	SK 2	W 112
1.1673	C135W		Y2 140		C 140 KU			SK 1	
1.1740	C60W		Y3 55					SK 7	
1.1830	C85W	C 90 U	Y3 90					SK 5	1084
1.1744	C67W		Y1 70					F.512	A-6
1.5406	17MoV84								
1.5633	24Ni8	G 9 Ni 10	22 N 8		G 9 Ni 10			SCPL 21	
1.6311	20MnMoNi45	20 MnMoNi 4 5						SQV 2 B	
1.7242	16CrMo4	18 CrMo 4	15 CD 3.5		18 CrMo 4		18 CrMo 4	SCM 418 H	
1.7350	22CrMo44								
1.7362	12CrMo195	X 12 CrMo 5	Z 10 CD 5.05	3606-625	16 CrMo 20 5			SCMV 6	
1.7709	21CrMoV57	21 CrMoV 5 7	20 CDV 5.07						

P 2.1 STEEL | low alloyed <750 N/mm²

Materialnumber	Germany DIN	Europe EN	France AFNOR	Great Britain BS	Italy UNI	Sweden SIS	Spain UNE	Japan JIS	USA AISI
1.0961	60SiCr7	60 SiCr 8	60 SC 7	250 A 61	60 SiCr 8		60 SiCr 8	SUP 7	9262
1.2162	21MnCr5	21 MnCr 5	20 NC 5					SCR 420 H	
1.2210	115CrV3	107 CrV 3 KU	100 C 3		107 CrV 3 KU		F.520.L		L2
1.2235	80CrV2						F.520.J		
1.2241	51CrV4	51 CRMnV 4			51 CrMnV 4 KU				56
1.2382	GX155CrVMo121								
1.2542	45WCrV7	45 WCrV 8		BS 1	45 WCrV 8 KU	2710	45 WCrSi 8		51
1.2552	80WCrV8						60 WCrSi 8		
1.2842	90MnCrV8	90 MnV 8	90 MV 8	BO 2	90 MnVCr 8 KU				0 2
1.7003	38Cr2	38 Cr 2 KD	38 C 2	120 M 36	38 Cr 3		38 Cr 3	SMn 438	50 B40
1.7131	16MnCr5	16 MnCr 5 KD	16 MC 5	527 M 17	16 MnCr 5	2173	16 MnCr 5	SCR 415	5115
1.7715	14MoV63	14 MoV 6-3		1503-660-440			13 MoCrV 6		

P 2.2 STEEL | low alloyed <950 N/mm²

Materialnumber	Germany DIN	Europe EN	France AFNOR	Great Britain BS	Italy UNI	Sweden SIS	Spain UNE	Japan JIS	USA AISI
1.0902	46Si7		45 S7				46 Si 7		
1.1157	40Mn4		35 M 5	150 M 36					1039
1.1167	36Mn5		40 M 5	150 M 36		2120	36 Mn 5		1335
1.1170	28Mn6	28 Mn 6	35 M 5	150 M 17	C 28 Mn		36 Mn 6	SCMn 1	1330
1.1199	49MnV53			280 M 01					
1.2002	125Cr1		Y2 120 C						
1.2003	75Cr1		35 M 5	150 M 36					
1.2004	85Cr1		Y1 100 C 2						
1.2008	140Cr3		Y2 140 C					SKS 8	
1.2108	90CrSi5	P 280 GH			C 100 KU	2092		SFVC 2A	
1.2127	105MnCr4				100 CrMn 4 KU			SUJ 3	
1.2303	100CrMo5						F.520.F		L 7
1.2312	40CrMnMoS86		40 CMD 8						
1.2519	110WCrV5						102 WCrV 5		
1.3501	100Cr2		100 C 2						E 50100
1.3505	100Cr6	100 Cr 6	100 C 6	535 A 99	100 Cr 6	2258	100 Cr 6	SUJ 2	E52100
1.3520	100CrMn6	100 Cr Mn 6	100 CM 6				100 CrMn 6		

P 3.1 STEEL | high alloyed <800 N/mm²

Materialnumber	Germany DIN	Europe EN	France AFNOR	Great Britain BS	Italy UNI	Sweden SIS	Spain UNE	Japan JIS	USA AISI
1.2363	X100CrMoV51	X 100 CrMoV 5 1	Z 100 CDV 5	BA 2	X 100 CrMoV 5 1 KU	2260	X 100 CrMoV 5	SKD 12	A 2
1.2367	X38CrMoV53		Z 38 CDV 5 3						
1.2379	X155CrVMo121	X 153 CrMoV 12	Z 160 CDV 12	BD 2	X 155 CrVMo 12 1 KU	2310		SKD 11	D 2
1.2453	X130W5								
1.2564	X30WCrV41	30 WCrV 15 1					F.527		
1.2567	X30WCrV53	X 30 WCrV 5 3	Z 32 WCV 5		X 30 WCrV 5 3 KU			SKD 4	
1.2606	X37CrMoW51		Z 35 CWDV 5	BH 12	X 35 CrMoV 05 KU		F.537	SKD 62	H 12



P 3.2 STEEL | high alloyed <1100 N/mm²

Materialnumber	Germany DIN	Europe EN	France AFNOR	Great Britain BS	Italy UNI	Sweden SIS	Spain UNE	Japan JIS	USA AISI
1.2083	X42Cr13	X 42 Cr 13	Z 40 C 14		X 41 Cr 13 KU	2314		SUS 420 J2	420
1.2316	X36CrMo17	X 36 CrMo 17	X38CrMo 16 1		X 38 CrMo 16 1 KU		X 38 CrMo 16		D-4
1.2343	X38CrMoVH1	X 38 CrMoV 5 1	Z 38 CDV 5	BH 11	X 37 CrMoV 5 1 KU		X 37 CrMoV 5	SKD 6	H 11
1.2344	X40CrMoV51	X 40 CrMoV 5 1	Z 40 CDV 5	BH 13	X 40 CrMoV 5 1 1 KU 2242		X 40 CrMoV 5	SKD 61	H 13
1.2436	X210CrW12	X 210 CrW 12	Z 210 CW1 2		X 215 CrW 12 1 KU 2312		X 210 CrW 12	SKD 2	
1.2581	X30WCrV93	X 30 WCrV 9 3	Z 30 WCV 9	BH 21	X 30 WCrV 9 3 KU		X 30 WCrV 9	SKD 5	H 21
1.2601	X165CrMoV12	X 165 CrMoV 12			X 165 CrMoW 12 KU 2310		X 160 CrMoV 12		
1.2767	X45NiCrMo4	40 NiCrMo 4	Y 35 NCD 16		42 NiCrMo 15 7 KU				A 9
1.2779	X6NiCrTi2615			S 66286					660
1.3302	S1214	HS 12 1 4			X 150 WV 1305 KU				A 7
1.3318	S1212	HS 02.01.12							
1.3401	X120Mn12	X 120 Mn 12	Z 120 M 12	BW 10	X G 120 Mn 12	2183	AM-X 120 Mn 12	SCMnH 1	A 128
1.3543	X102CrMo17	X 102 CrMo 17	X100CrMo17		X 105 CrMo 17		X 100 CrMo 17		
1.3549	X89CrMoV81								
1.3551	80MoCrV4216		80 DCV 40	T 11350	X 80 MoCrV 4 4		80 MoCrV 40-16		M 50
1.7225	42CrMo4.M4S	42 CrMo 4	42 CD 4	708 A 42	42 CrMo 4	2244		SCM 440 H	4140

K 1.1 GREY CAST IRON <600 N/mm² (180 HB)

Materialnumber	Germany DIN	Europe EN	France AFNOR	Great Britain BS	Italy UNI	Sweden SIS	Spain UNE	Japan JIS	USA AISI
0.6010	GG10	GJL-100	FGL 100	Grade 100	G 10	0110-00	FG 10	FC 100	A48-20 B
0.6012	GG150 HB	GJL-HB 170							
0.6015	GG15	GJL-150	FGL 150	Grade 150	G 15	0115-00	FG 15	FC 150	A48-25 B
0.6017	GG170 HB	GJL-HB 205							

K 1.2 GREY CAST IRON <1000 N/mm² (300 HB)

Materialnumber	Germany DIN	Europe EN	France AFNOR	Great Britain BS	Italy UNI	Sweden SIS	Spain UNE	Japan JIS	USA AISI
0.6020	GG20	GJL-200	FGL 200	Grade 220	G 20	0120-00	FG 20	FC 200	A48-30 B
0.6022	GG190 HB	GJL-HB 230							
0.6025	GG25	GJL-250	FGL 250	Grade 260	G 25	0125-00	FG 25	FC 250	A48-40 B
0.6027	GG220 HB	GJL-HB 250	FGL 250						
0.6030	GG30	GJL-300	FGL 300	Grade 300	G 30	0130-00	FG 30	FC 300	A48-45 B
0.6032	GG240 HB	GJL-HB 275							
0.6035	GG35	GJL-350	FGL 350	Grade 350	G 35	0135-00	FG 35	FC 350	A48-50 B
0.6037	GG260 HB	GJL-HB 275							
0.6040	GG40	GJL-400	FGL 400	Grade 400		0140-00			A48-60 B

M 1.1 STAINLESS STEEL FERRITIC/MARTENSITIC <850 N/mm²

Materialnumber	Germany DIN	Europe EN	France AFNOR	Great Britain BS	Italy UNI	Sweden SIS	Spain UNE	Japan JIS	USA AISI
1.4000	X6Cr13	X 6 Cr 13	Z 6 C 13	403 S 17	X 6 Cr 13	2301	X 6 Cr 13	SUS 403	403
1.4002	X6CrAl13	X 6 CrAl 13	Z 6 CA 13	405 S 17	X 6 CrAl 13	2302	X 6 CrAl 13	SUS 405	405
1.4005	X12CrS13	X 12 CrS 13	Z 12 CF 13	416 S 21	X 12 CrS 13	2380	X 12 CrS 13	SUS 416	416
1.4006	X10Cr13	X 12 Cr 13 KD	Z 12 C 13	410 S 21	X 12 Cr 13	2302	X 12 Cr 13	SUS 410	410
1.4008	GX8CrNi13	GX 7 CrNiMo 12 1	Z 12 CN 13 M	410 C 21	GX 12 Cr 13			SCS 1	414
1.4016	X6Cr17	X 8 Cr 17	Z 8 C 17	430 S 15	X 8 Cr 17 KD	2320	X 8 Cr 17	SUS 430	430
1.4021	X20Cr13	X 20 Cr 13	Z 20 C 13	420 S 37	X 20 Cr 13	2303	X 20 Cr 13	SUS 420 J1	420
1.4024	X15Cr13	X 15 Cr 13	Z 12 C 13 M	420 S 29	X 12 Cr 13			SUS 410 J1	
1.4027	GX20Cr14		Z 20 C 13 M	420 C 29				SCS 2	
1.4028	X30Cr13	X 30 Cr 13	Z 30 Cr 13	420 S 45	X 30 Cr 13	2304	X 30 Cr 13	SUS 420 J2	420
1.4034	X45Cr13	X 45 Cr 13	Z 40 C 14	420 S 45	X 40 Cr 14		X 46 Cr 13		420
1.4057	X19CrNi172	X 19 CrNi 17 2	Z 15 CN 16.02	431 S 29	X 16 CrNi 16	2321	X 15 CrNi 16	SUS 431	431
1.4104	X12CrMoS17	X 14 CrMoS 17	Z 10 CF 17	441 S 29	X 10 CrS 17	2383	X 10 CrS 17	SUS 430 F	430 F
1.4105	X4CrMoS18	X 6 CRMoS 17	Z 6 CDF 18-02					SUS 430 F	430
1.4107	GX8CrNi12	GX 8 CrNi 12	GX 8 CrNi 12		GX 8 CrNi 12				
1.4109	X65CrMo14	X 70 CrMo 15	Z 70 CD 14					SUS 440 A	440 A
1.4110	X55CrMo14		Z 50 CD 13						
1.4112	X90CrMoV18	X 90 CrMoV 18	Z 3 CT 1 2	409 S 1 9	X 6 Cr Ti 1 2			SUS 440 B	440 B
1.4113	X6CrMo171	X 8 CrMo 17	Z 8 CD 17.02	434 S 17	X 8 CrMo 17	2325		SUS 434	434
1.4116	X45CrMoV15	X 50 CrMoV 15	Z 50 CD 15		X50 CrMoV 15		X 46 CrMo 16		
1.4122	X35CrMo17	X 39 CrMo 17 1	X39CrMo17-1		X 35 CrMo 17				
1.4125	X105CrMo17	X 105 CrMo 17	Z 100 CD 17		X 105 CrMo 17			SUS 440 C	440 C
1.4136	GX70CrMo292		Z 60 CD 29.2 M						
1.4313	X5CrNi134	X 3 CrNiMo 13 4	Z 4 CDN 13.4	425 C 11	X 3 CrNiMo 13 4	2385		SCS 5	CA 6-NM
1.4317	GX4CrNi134	GX 4 CrNi 13 4	GX 4 CrNi 13 4		GX 4 CrNi 13 4				
1.4351	X3CrNi134	X 3 CrNi 14 04 KE							
1.4405	GX5CrNiMo165	GX 4 CrNiMo 16 5 1	GX 4 CrNiMo 16 5 1		GX 4 CrNiMo 16 5 1				
1.4510	X6CrTi17	X 8 CrTi 17	Z 8 CT 17		X 6 CrTi 17		X 8 CrTi 17	SUS 430 LX	430 Ti
1.4511	X6CrNb17	X 3 CrNb 17	Z 8 CNb 17		X 6 CrNb 17			SUS 430 LX	430 Nb
1.4512	X6CrTi12	X 5 CrTi 12	Z 6 CT 12	409 S 19	X 6 CrTi12			SUH 409	409
1.4523	X8CrMoTi17	X 2 CrMoTiS 18 2	X 2 CrMoTiS 18 2						
1.4704	X45SiCr4	45SiCr16-11							HNV 2
1.4718	X45CrSi93	X 45 CrSi 8	Z 45 CS 9	401 S 45	X 45 CrSi 8		F.3220	SUH 1	HNV 3
1.4722	X10CrSi13						X 10 CrSi 13		
1.4724	X10CrAl13	X 10 CrAl 13	Z 10 C 13	BH 12	X 10 CrAl 12		X 10 CrAl 13	SUS 405	H-12
1.4725	X8CrAl144	CrAl 14 4	K 91670						
1.4747	X80CrNiSi20	X 80 CrNiSi 20	Z 80 CSN 20.02	433 S 65	X 80 CrSiNi 20		X 80 CrSiNi20-02	SUH 4	HNV 6
1.4762	X10CrAl24	X 10 CrAl 24	Z 10 CAS 24		X 16 Cr 26	2322	X 10 CrAl 24	SUH 442	446
1.4767	X8CrAl205	CrAl 20 5							

M 2.1 STAINLESS STEEL | austenitic <650 N/mm²

Materialnumber	Germany DIN	Europe EN	France AFNOR	Great Britain BS	Italy UNI	Sweden SIS	Spain UNE	Japan JIS	USA AISI
1.4300	X12CrNi188			302					
1.4301	X5CrNi1810	X 6 CrNi 18 10 KD	Z 6 CN 18.09	304 S 15	X 5 CrNi 18 10	2332	X 5 CrNi 18 11	SUS 304	304 H
1.4302	X5CrNi199	X 6 CrNi 20 10 KE		308 S 96					
1.4303	X5CrNi1812	X 8 CrNi 18 12 KD	Z 8 CN 17.07	305 S 19	X 8 CrNi 19 10		X 8 CrNi 18 12	SUS 305	308
1.4305	X10CrNiS189	X 8 CrNiS 19 9	Z 8 CNF 18.09	303 S 31	X 8 CrNiS 18 9	2346	F.310.C	SUS 303	303
1.4307	X2CrNi189	X 2 CrNi 18 9	CLC 18.9.L	304 S 11	X 2 CrNi 18 9			SUS 304 L	304 L
1.4308	GX6CrNi189	X 2 CrNi 18 7	Z 6 CN 18.10 M	304 C 15	GX 5 CrNi 19 10	2333		SCS 13	CF-8
1.4310	X12CrNi177	X 12 CrNi 17 7	Z 12 CN 17.07	301 S 21	X 12 CrNi 17 07		X 12 CrNi 17 07	SUS 301	301
1.4311	X2CrNiN1810	X 2 CrNiN 18 10	Z 8 CN 18.12	304 S 62	X 8 CrNi 19 10	2371	X 8 CrNi 18 12	SUS 304 LN	304 LN
1.4312	GX10CrNi188		Z 10 CN 18.9 M	302 C 25				SCS 12	
1.4318	X 2 CrNiN 18 7	X 2 CrNiN 18 7	18-7L						
1.4319	X3CrNiN178			302 S 26	X 10 CrNi 18 09			SUS 302	
1.4350	X5CrNi189		Z 6 CN 18.09	304 S 31	X 5 CrNi 18 10				304
1.4401	X5CrNiMo17122	X 6 CrNiMo 17 12 2 KD	Z 6 CND 17.11	316 S 16	X 5 CrNiMo 17 12	2347	X 5 CrNiMo 17 12	SUS 316	316
1.4404	X2CrNiMo17132	GX 3 CrNiMo 17 12 2 KD	Z 3 CND 19.10 M	316 S 12	GX 2 CrNiMo 19 11	2348	X 2 CrNiMo	SUS 316 L	316 L
1.4406	X2CrNiMoN17122	X 3 CrNiMoN 17 12 2	Z 2 CND 17.12 Az	316 S 61	X 2 CrNiMoN 17 12			SUS 316 LN	316 LN
1.4407	GX 5 CrNiMo 13 4	GX 5 CrNiMo 13 4	J 91550						A757
1.4408	GX6CrNiMo1810	GX 5 CrNiMo 19 11 2	GX 5 CrNiMo 19 11 2	316 C 16	GX 5 CrNiMo 19 11 2	2343	X 7 CrNiMo 20 10	SCS 14	CF-8M
1.4435	X2CrNiMo18143	X 2 CrNiMo 18 16	Z 2 CDN 17.13	316 S 11	X 2 CrNiMo 17 13	2353		SVS 16	316 L
1.4436	X5CrNiMo17133	X 6 CrNiMo 18 13 3 KD	Z 6 CND 17.12	316 S 16	X 5 CrNiMo 17 13	2343	X 6 CrNiMo 17 12 03	SUS 316	316
1.4438	X2CrNiMo18164	X 3 CrNiMo 18 16 4	Z 2 CND 19.15	317 S 12	X 2 CrNiMo 18 15	2367		SUS 317 L	317 L
1.4440	X2CrNiMo18165								
1.4442	X2CrNiMo18154		X 3 CrNiMoN 18 14						



N 1.1 ALUMINIUM | alloyed <500 N/mm²

Materialnumber	Germany DIN	Europe EN	France AFNOR	Great Britain BS	Italy UNI	Sweden SIS	Spain UNE	Japan JIS	USA AISI
3.1255	AlCu 4 SiMg	AW-2014	A-U4SG	H 15	P-AlCu 4.4 SiMnMg		L-3130	A2014	AA2014
3.1305	AlCu 2.5 Mg	AW-2117	A-U2G	L 86	P-AlCu 2.5 MgSi		L-3180	A2117	AA2117
3.1324	AlCu 4 MgSi	AW-2017 A							
3.1325	AlCuMg1	AW-2017 A	A-U4G	H 14	P-AlCu 4.5 MgMn	GA631	L-3120	A2017	AA2017 A
3.1355	AlCuMg2	AW-2024	A-U4G1	L 97 / L 98	P-AlCu 4.5 MgMn	5	L-3140	A2024	AA2024
3.2315	AlMgSi 1	AW-6082	A-SGM0,7	H 30	P-AlMgSi	4212	L-3453		AA6082
3.3206	AlMgSi 0.5	AW-6060	A-GS	H 9	P-AlMgSi	4140	L-3442		AA6060
3.3208	Al99.9 MgSi	AW-6401							
3.3210	AlMgSi 0.7	AW-6005 A							
3.3211	AlMg 1 SiCu	AW-6061	A-GSUC	H 20	P-AlMg 1 SiCu		L-3420	A6061	AA6061
3.3315	AlMg1	AW-5005 A	A-G0,6	N 41	P-AlMg 0.9	4106	L-3350	A5005	AA5005 A
3.3316	AlMg 1.5	AW-5050	A-G1,5	3L 44	P-AlMg 1.5		L-3380		AA5050 B
3.3317	Al99.85 Mg 1	AW-5305							
3.3318	Al99.9 Mg 1	AW-5505							
3.3326	AlMg 1.8	AW-5051 A							
3.3345	AlMg 4.5	AW-5082	A-G4,5		P-AlMg 4.4			A5082	AA5082
3.3523	AlMg 2.5	AW-5052	A-G2,5C	L 80 / L 81	P-AlMg 2.5	4120	L-3360	A5052	AA5052
3.3525	AlMg 2 Mn 0.3	AW-5251	A-G2M	N4	P-AlMg 2 Mn		L-3361		AA5251
3.3527	AlMg 2 Mn 0.8	AW-5049	A-G2,5MC					A5049	AA5049
3.3535	AlMg 3	AW-5754	A-G3M		P-AlMg 3.5	4130	L-3390		AA5754
3.3537	AlMg 2.7 Mn	AW-5454	A-G2,5MC		P-AlMg 2.7 Mn	4130	L-3391		AA5454
3.3541	G-AlMg 3	AC-51100							
3.3545	AlMg 4 Mn	AW-5086	A-G4MC		P-AlMg 4.4		L-3382		AA5086
3.3547	AlMg 4 Mn	AW-5086	A-G4MC	N8	P-AlMg 4.5	4140	L-3321	A5083	AA5083

N 1.2 ALUMINIUM | alloyed <600 N/mm²

Materialnumber	Germany DIN	Europe EN	France AFNOR	Great Britain BS	Italy UNI	Sweden SIS	Spain UNE	Japan JIS	USA AISI
3.0615	AlMgSiPb	AW-6012	A-SGPb		P-AlSiMgMn		L-3452		AA6012
3.1645	AlCu 4 PbMgMn	AW-2007				4355	L-3121	A2007	AA2007
3.1655	AlCu 6 BiPb	AW-2011	A-U5PbBi	FC 1	P-AlCu 5.5 PbBi	4338	L-3192	A2011	AA2011
3.4335	AlZn 4.5 Mg 1	AW-7020	A-Z5G	H 17		4425	L-3741		AA7020
3.4345	AlZnMgCu 0.5	AW-7022	A-Z4GU						AA7022
3.4365	AlZnMgCu 1.5	AW-7075	A-Z5GU	2L 95	P-AlZn 5.8 MgCu		L-3710	A7075	AA7075

N 2.1 - 2.3 ALUMINIUM | casted <600 N/mm²

Materialnumber	Germany DIN	Europe EN	France AFNOR	Great Britain BS	Italy UNI	Sweden SIS	Spain UNE	Japan JIS	USA AISI
3.2151	G-AlSi 6 Cu 4	AC-45000	A-S5UZ	LM 4				AC4B	A 319.0
3.2161	G-AlSi 8 Cu 3	AC-46200	A-S9U3A-Y4	LM 24	5075			AC4D	A 328.0
3.2371	G-AlSi 7 Mg 0,3	AC-42100						AC4CH	A 356.0
3.2373	G-AlSi 9 Mg	AC-43300							
3.2381	G-AlSi 10 Mg	AC-43100							
3.2383	G-AlSi 10 Mg(Cu)	AC-43400	A-S10G	LM 9	3049	4253		ADC3	A 360.2
3.2581	G-AlSi 12	AC-47100	A-S13	LM 6	4514	4261		AC3A	A 413.2
3.2583	G-AlSi 12 Cu	AC-44300	A-S12-Y4	LM 20	5079	4260		ADC1	A 413.1

N 3.1 - 3.3 COPPER | alloyed <600 N/mm²

Materialnumber	Germany DIN	Europe EN	France AFNOR	Great Britain BS	Italy UNI	Sweden SIS	Spain UNE	Japan JIS	USA AISI
2.0240	CuZn 15	CW-502L	CuZn 15	CZ 102				C 2300	C 23000
2.0265	CuZn 30	CW-505L	CuZn 30	CZ 102				C 2600	C 26000
2.0321	CuZn 37	CW-508L	CuZn 37	CZ 180	C 2720				C 27200
2.0492	G-CuZn 15 Si 4	CC-761S-GS							B-198
2.0592	G-CuZn 35 Al 1	CC-765S	U-Z 36 N 3	HTB 1					C 86500
2.0966	CuAl 10 Ni 5 Fe 4	CW-307G	U-A 10 N	CA 104					C 63000
2.1006	SG-CuSn								
2.1050	G-CuSn 10	CC-480K-GS		CT 1					C 90700
2.1052	G-CuSn 12	CC-483K-GS	UE 12 P	Pb 2					C 91700
2.1060	G-CuSn 12 Ni 2	CC-484K-GS							C 91700
2.1176	G-CuPb 10 Sn	CC-495K-GS	UE 10 Pb 10	LB 2					C 93700
2.1182	G-CuPb 15 Sn	CC-496K-GS	U-Pb 15 E 8	LB 1					C 93800
2.1188	G-CuPb 20 Sn	CC-497K-GS	U-Pb 20	LB 5					C 94100
2.1266	CuCd 1								
2.1292	G-CuCrF 35	CC-140C		CC1-FF					C 81500
2.1293	CuCrZr	CW-106C	U-Cr 0.8 Zr	CC 102					C 81500

S 2.1 TITANIUM | commercially pure <600 N/mm²

Material-number	Tradename	Germany DIN	Europe EN	France AFNOR	GB BS	Italy UNI	Sweden SIS	Spain UNE	Japan JIS	USA AISI
3.7025		Ti 99,8	Titan Grade 1	AIR-9182T35	2 TA 1					R 50250
3.7035		Ti 99,7	Titan Grade 2	AIR-9182T40	2 TA 2-1					R 50400
3.7055		Ti-99,6	Titan Grade 3	AIR-9182T50	TA 3					R 50550
3.7065		Ti-99,5	Titan Grade 4	AIR-9182T60	2 TA 6-9					R 50700

S 2.2 TITANIUM | alloyed <1000 N/mm²

Material-number	Tradename	Germany DIN	Europe EN	France AFNOR	GB BS	Italy UNI	Sweden SIS	Spain UNE	Japan JIS	USA AISI
3.7105		TiNi 0,8 Mo 0,3	Titan Grade 12							
3.7115		TiAl 5 Sn 2,5	Titan Grade 6	T-A 5 E						Ti 5 Al-2.5 Sn
3.7195		TiAl 3 V 2,5	Titan Grade 9							
3.7225		Ti 1 Pd	Titan Grade 11		TP 1					R 52250
3.7235		Ti 2 Pd	Titan Grade 7							T 52400
3.7164		TiAl 6 V 4-LN	Titan Grade 5							R 56400
3.7165		TiAl 6 V4	Titan Grade 5	T-A 6 V	TA 10-13					

S 1.1 IRON-BASED ALLOY [HRSA] <1200 N/mm²

Material-number	Tradename	Germany DIN	Europe EN	France AFNOR	GB BS	Italy UNI	Sweden SIS	Spain UNE	Japan JIS	USA AISI
1.3910	Magnifer® 36	Ni36	D 1							
1.3926	Magnifer® 50	RNi12								
1.4361	X1CrNiSi1815	X 1 CrNiSi 18-15-4	X 1 CrNiSi 18 15 4							
1.4562	Nicrofer® 3127	X1NiCrMoCu32287	X 1 NiCrMoCu 32 28 7							
1.4562	Alloy 31	X1NiCrMoCu32287	X 1 NiCrMoCu 32 28 7							
1.4563	Sanicro® 28	X1NiCrMoCuN31274	X 1 NiCrMoCuN 31-27-4	X 1 NiCrMoCuN 31 27 4		X 1 NiCrMoCuN 31 27 4	2584			
1.4862	INCOLOY® Alloy DS	X12NiCr3618		Z 12 NCS 37.18	NA 17					
1.4980	INCOLOY® Alloy 286	X6NiCrTiMoVB21152	X 6 NiCrTiMoVB 21 15 2	Z 6 NCTDV 25.15 B	286 S 31					
2.4478	Alloy 52 (Nilo® 52)	FeNi 52	Titan Grade 4	AIR-9182T60	2 TA 6-9					N 14052

S 1.2 NICKEL-BASED ALLOY [HRSA] <1450 N/mm²

Material-number	Tradename	Germany DIN	Europe EN	France AFNOR	GB BS	Italy UNI	Sweden SIS	Spain UNE	Japan JIS	USA AISI
2.4602	INCONEL® 622	NiCr21Mo14W				INCONEL® 622				
2.4632	Nimonic® 90	NiCr20Co80Ti	HR 2	NC 20 KTA	NA 36	Nimonic® 90				N 07090
2.4642	INCONEL® 690	NiCr29Fe		NC 30 Fe		INCONEL® 690			NCF 690	N 06690
2.4650	Nimonic® C-263	NiCo20Cr20MoTi	HR 10	NCK 20 D	NA 38	Nimonic® C-263			NCF 690	N 07263
2.4654	Waspaloy®	NiCr19Co14Mo4Ti		NC 20 K14 Y		Waspaloy®				N 07001
2.4662	INCOLOY® 901	NiCr13Mo6Ti3		Z 8 NCDT 42						N 09901
2.4663	INCONEL® 617	NiCr23Co12Mo		NC 22 K12 D9 A		INCONEL® 617				N 06617
2.4665	Hastelloy® X	NiCr22Fe18Mo	HR 6	NC 22 FeD	NA 40	Hastelloy X				
2.4666	Nimonic® PK25	NiCr18CoMo		NKCD 20 ATU						
2.4668	INCONEL® 718	NiCr19FeNbMo	HR 8	NC 19 Fe Nb	INCONEL® 718	INCONEL® 718				N 07718
2.4669	INCONEL® X-750	NiCr15Fe7TiAl		NC 15 Fe 7 TA		INCONEL® X-750				N 07750
2.4694	INCONEL® 751	NiCr16Fe7TiAl								N 07751
2.4816	INCONEL® 600	NiCr15Fe		NC 15 Fe	NA 14	INCONEL® 600			NFC 600	N 06600
2.4819	Nimonic® C-276	NiMo16Cr15W		NC 17 D		Nimonic® C-276				N 10276
2.4851	INCONEL® 601	NiCr23Fe15		NC 23 Fe 14 A		INCONEL® 601			NCF 601	N 06601
2.4856	INCONEL® 625	NiCr22Mo9Nb		NC 22 Fe DNb	NA 21	INCONEL® 625			NCF 625	N 06625
2.4858	INCOLOY® 825	NiCr21Mo	3072.76	NC 21 Fe DU	NA 16	INCOLOY® 825			NCF 825 TB	N 08825
2.4869	Alloy 80/20	NiCr80-20								N 06003
2.4879	Centralloy® 4879	G-NiCr38W								
2.4883	Hastelloy® C276	G-NiMo16Cr								
2.4889	Nicrofer® 45 TM	NiCr28FeSiCe								N 06045
2.4951	Nicrofer® 7520	NiCr20Ti		NC 20 T	HR 5					N 06075

S 1.3 COBALT-BASED ALLOY [HRSA] <1450 N/mm²

Material-number	Tradename	Germany DIN	Europe EN	France AFNOR	GB BS	Italy UNI	Sweden SIS	Spain UNE	Japan JIS	USA AISI
2.4681	ULTIMET® alloy	CoCr26Ni9Mo5W								
2.4682	Stellite® 31	G-CoCr25NiW		KC 25 WN						ASTM A567
2.4683	Conicro® 4023 W	CoCr22NiW								
2.4691	HS 21	G-CoCr28Mo		KC 27 D5 NFe						ASTM F-75
2.4964	Stellite® 25	CoCr20W15Ni		KC 22 WN	HR 240	L605 Haynes® 25				R 30605
2.4979	S 816	CoCr28Mo6								

Technische Formeln

Schnittgeschwindigkeit berechnen (m/min)

$$V_c = \frac{D \cdot \pi \cdot n}{1000}$$

Drehzahl berechnen (U/min)

$$n = \frac{V_c \cdot 1000}{D \cdot \pi}$$

Vorschubgeschwindigkeit berechnen (mm/min)

$$V_f = n \cdot z \cdot f_z$$

Zahnvorschub berechnen (mm/Z)

$$f_z = \frac{V_f}{n \cdot z}$$

Zeitspanvolumen berechnen (cm³/min)

$$Q = \frac{a_p \cdot a_e \cdot V_f}{1000}$$

Mittlere Spandicke berechnen (mm)

$$h_m = f_z \cdot \frac{\sqrt{a_e}}{D}$$

Begriffserläuterung

V _c	Schnittgeschwindigkeit	in m/min
n	Drehzahl	in U/min
V _f	Vorschubgeschwindigkeit	in mm/min
F _z	Zahnvorschub	in mm/Zahn
z	Anzahl der Zähne (Schneiden)	
a _p	Zustelltiefe	in mm
a _e	Eingrieffsbreite	in mm
h _m	Mittlere Spandicke	in mm
Q	Zeitspanvolumen	in cm ³ /min
D	Durchmesser Werkzeug	in mm

ALLGEMEINE VERKAUFSBEDINGUNGEN

§ 1 GELTUNGSBEREICH

1. Die Verkaufsbedingungen gelten für alle Geschäftsbeziehungen zwischen der Fa. Hofmann & Vratny OHG (im Folgenden: „Hofmann & Vratny“) einerseits und deren Kunden (im Folgenden: „Besteller“) andererseits.

2. Die Verkaufsbedingungen gelten nur gegenüber Unternehmern, §§ 14, 310 Abs. 1 BGB, juristischen Personen des öffentlichen Rechts oder wenn der Besteller ein öffentlich-rechtliches Sondervermögen ist.

3. Die Verkaufsbedingungen gelten insbesondere für Verträge über den Verkauf und/oder die Lieferung beweglicher Sachen („Ware“), ohne Rücksicht darauf, ob Hofmann & Vratny die Ware selbst herstellt oder bei Zulieferern einkauft (§§ 433, 651 BGB). Sofern nichts anderes vereinbart ist, gelten die Allgemeinen Verkaufsbedingungen in der zum Zeitpunkt der Bestellung des Bestellers gültigen jedenfalls in der ihm zuletzt in Textform mitgeteilten Fassung als Rahmenvereinbarung auch für gleichartige künftige Verträge, ohne dass Hofmann & Vratny in jedem Einzelfall wieder auf sie hinweisen müsste.

4. Die Verkaufsbedingungen gelten ausschließlich. Die Verkaufsbedingungen gelten auch dann, wenn Hofmann & Vratny in Kenntnis entgegenstehender oder von diesen vorliegenden Verkaufsbedingungen abweichender Bedingungen des Bestellers die Lieferung vorbehaltlos ausführt. Entgegenstehende oder von den Verkaufsbedingungen von Hofmann & Vratny abweichende Bedingungen des Bestellers werden nur dann und insoweit Vertragsbestandteil, als Hofmann & Vratny ihrer Geltung ausdrücklich zugestimmt hat. Dieses Zustimmungserfordernis gilt in jedem Fall, beispielsweise auch dann, wenn der Besteller im Rahmen der Bestellung auf seine Bedingungen verweist und Hofmann & Vratny dem nicht ausdrücklich widerspricht.

5. Sind im Einzelfall individuelle Vereinbarungen mit dem Besteller getroffen, haben diese Vorrang vor den Verkaufsbedingungen. Der Inhalt der individuellen Vereinbarung kann nur durch einen Vertrag in Schriftform oder durch schriftliche Bestätigung seitens Hofmann & Vratny nachgewiesen werden. Individuelle Vereinbarungen (z.B. Rahmenlieferverträge, Qualitätssicherungsvereinbarungen) und Angaben in der Auftragsbestätigung von Hofmann & Vratny haben Vorrang vor den Verkaufsbedingungen. Handelsklauseln sind im Zweifel gemäß den von der Internationalen Handelskammer in Paris (ICC) herausgegebenen Incoterms® in der bei Vertragsschluss gültigen Fassung auszulegen.

6. Rechtserhebliche Erklärungen und Anzeigen des Bestellers in Bezug auf den Vertrag (z.B. Fristsetzung, Mängelanzeige, Rücktritt oder Minderung), sind schriftlich abzugeben. Schriftlichkeit in Sinne dieser Verkaufsbedingungen schließt die Schrift- und Textform (z.B. Brief, E-Mail, Telefax) ein. Gesetzliche Formvorschriften und weitere Nachweise insbesondere bei Zweifeln über die Legitimation des Erklärenden bleiben unberührt.

7. Soweit auf gesetzliche Vorschriften verwiesen wird, hat dies lediglich klarstellende Bedeutung. Auch ohne einen expliziten Verweis gelten die gesetzlichen Vorschriften, soweit sie in den Verkaufsbedingungen nicht unmittelbar abgeändert oder ausdrücklich ausgeschlossen werden.

§ 2 ANGEBOT UND ANNAHME

1. Angebote von Hofmann & Vratny sind freibleibend und unverbindlich. Dies gilt auch, wenn Abbildungen, Zeichnungen, technische Dokumentationen, Kalkulationen, Berechnungen, sonstige Unterlagen oder Produktbeschreibungen („Dokumente“) dem Besteller überlassen wurden, gleich in welcher Form, an denen sich Hofmann & Vratny die Eigentums- und Urheberrechte vorbehält.

2. Die Bestellung der Ware durch den Besteller stellt ein verbindliches Angebot dar. Hofmann & Vratny ist berechtigt, das Angebot innerhalb von 2 Wochen nach Zugang des Angebots anzunehmen, sofern sich aus der Bestellung nichts anderes ergibt.

3. Ein Angebot wird durch Hofmann & Vratny entweder schriftlich (z. B. durch

eine Auftragsbestätigung) oder durch eine Auslieferung der Ware an den Besteller angenommen.

4. An Dokumenten behält sich Hofmann & Vratny Eigentums- und Urheberrechte vor. Dokumente, die als vertraulich bezeichnet sind, bedürfen vor ihrer Weitergabe an Dritte der ausdrücklichen schriftlichen Zustimmung durch Hofmann & Vratny.

§ 3 LIEFERFRIST UND LIEFERVERZUG

1. Die Lieferzeit wird individuell vereinbart bzw. von Hofmann & Vratny bei Annahme der Bestellung bzw. in der Auftragsbestätigung angegeben.

2. Die Einhaltung der Lieferverpflichtung setzt die rechtzeitige und ordnungsgemäße Erfüllung der Verpflichtungen des Bestellers, insbesondere die Beibringung der vom Besteller zu beschaffenden Unterlagen, Genehmigungen und Freigaben und den Eingang einer gegebenenfalls vereinbarten Anzahlung voraus. Kommt es insoweit zu Verzögerungen, so verlängert sich die Lieferzeit angemessen.

3. Sofern verbindliche Lieferfristen aus Gründen, die Hofmann & Vratny nicht zu vertreten hat, nicht eingehalten werden können (Nichtverfügbarkeit der Leistung), wird der Besteller hierüber unverzüglich informiert und gleichzeitig wird die voraussichtliche neue Lieferfrist mitgeteilt. Ist die Leistung auch innerhalb der neuen Lieferfrist nicht verfügbar, ist Hofmann & Vratny berechtigt, ganz oder teilweise vom Vertrag zurückzutreten. Eine bereits erbrachte Gegenleistung des Bestellers wird unverzüglich erstattet. Als Fall der Nichtverfügbarkeit der Leistung in diesem Sinne gilt insbesondere die nicht rechtzeitige Selbstbelieferung durch einen Zulieferer von Hofmann & Vratny, wenn weder Hofmann & Vratny noch deren Zulieferer ein Verschulden trifft oder Hofmann & Vratny im Einzelfall zur Beschaffung nicht verpflichtet ist.

4. Ist die Nichteinhaltung der Lieferzeit auf höhere Gewalt, auf Arbeitskämpfe oder sonstige Ereignisse zurückzuführen, die außerhalb des Einflussbereiches von Hofmann & Vratny liegen, verlängert sich die Lieferzeit angemessen. Dies gilt auch dann, wenn die Umstände bei Unterlieferanten eintreten und nachweislich auf die Einhaltung der Lieferzeit von Einfluss waren. Hofmann & Vratny wird den Besteller über derartige Umstände unverzüglich informieren. Diese Ereignisse sind von Hofmann & Vratny auch dann nicht zu vertreten, wenn sie während eines bereits vorliegenden Verzuges auftreten. In diesem Fall ist der Verzug während des Ereignisses gehemmt.

5. Der Eintritt des Lieferverzuges bestimmt sich nach den gesetzlichen Vorschriften, in jedem Fall ist aber eine Mahnung durch den Besteller erforderlich.

6. Ist eine Lieferung auf Abruf vereinbart, kann Hofmann & Vratny die Kaufsache spätestens nach 12 Monaten seit Vertragsschluss („Abruffrist“) liefern und in Rechnung stellen, auch wenn der Abruf vom Besteller bis dahin noch nicht erfolgt ist. Nach Ablauf der Abruffrist kann Hofmann & Vratny seine Versandbereitschaft gegenüber dem Besteller anzeigen und ihn mit angemessener Frist zum Abruf auffordern. Ruft der Besteller die Ware nicht innerhalb der gesetzten Frist ab, kann Hofmann & Vratny zusätzlich eine pauschalierte Entschädigung für die Lagerkosten verlangen („Lagerpauschale“). Die Lagerpauschale beträgt für jede vollendete Woche 0,5 % des Nettowerts der Kaufsache, insgesamt jedoch höchstens 5 % des Nettowerts der Kaufsache. Dem Besteller bleibt der Nachweis vorbehalten, dass Hofmann & Vratny kein oder nur ein wesentlich geringerer Schaden als die Lagerpauschale entstanden ist. Erfolgt der Abruf nicht innerhalb der von Hofmann & Vratny gesetzten Frist, kann Hofmann & Vratny auch anderweitig über die Ware verfügen. Die gesetzlichen Vorschriften zum Rücktritt bleiben unberührt.

§ 4 LIEFERUNG UND ANNAHMEVERZUG

1. Soweit nichts anderes vereinbart ist, erfolgt die Lieferung ab Lager, wo auch der Erfüllungsort für die Lieferung und eine etwaige Nacherfüllung ist. Soweit nichts anderes vereinbart ist, wird die Ware auf Verlangen und Kosten des Bestellers an einen anderen Bestimmungsort versandt (Versendungskauf). Soweit nicht etwas anderes vereinbart ist, ist Hofmann & Vratny berechtigt, die Art der

Versendung (insbesondere Transportunternehmen, Versandweg, Verpackung) selbst zu bestimmen.

2. Teillieferungen sind zulässig, soweit sie dem Besteller zumutbar sind.

3. Lieferungen sind, soweit dem Besteller zumutbar, von ihm auch dann entgegenzunehmen, wenn sie unwesentliche Mängel aufweisen.

4. Die Gefahr des zufälligen Untergangs und der zufälligen Verschlechterung der Ware geht spätestens mit der Übergabe auf den Besteller über. Beim Versendungskauf geht die Gefahr des zufälligen Übergangs und der zufälligen Verschlechterung der Ware sowie die Verzögerungsgefahr bereits mit Auslieferung der Ware an den Spediteur, den Frachtführer oder die sonst zur Ausführung der Versendung bestimmten Person über. Der Übergabe steht es gleich, wenn der Besteller in Annahmeverzug ist.

5. Kommt der Besteller in Annahmeverzug, unterlässt er eine Mitwirkungshandlung oder verzögert sich die Lieferung aus anderen, vom Besteller zu vertretenden Gründen, so ist Hofmann & Vratny berechtigt, Ersatz des hieraus entstehenden Schadens einschließlich Mehraufwendungen (z. B. Lagerkosten) zu verlangen.

§ 5 ZAHLUNGSBEDINGUNGEN

1. Sofern im Einzelfall nichts anderes vereinbart ist, gelten die jeweils zum Zeitpunkt des Vertragsschlusses aktuellen Preise von Hofmann & Vratny zuzüglich der jeweils gültigen Mehrwertsteuer. Die in den Katalogen von Hofmann & Vratny angegebenen Preise sind unverbindlich, Preisänderungen und Irrtümer bleiben vorbehalten.

2. Soweit nicht etwas anderes vereinbart ist, trägt der Besteller beim Versendungskauf die Kosten für die Verpackung und den Transport ab Lager und die Kosten einer gegebenenfalls vom Besteller gewünschten Transportversicherung. Etwaige Zölle, Gebühren, Steuern und sonstige öffentliche Abgaben trägt ebenfalls der Besteller, sofern nicht etwas anderes vereinbart ist. Transport- und sonstige Verpackungen nach der Verpackungsordnung gehen in das Eigentum des Bestellers über und werden von Hofmann & Vratny nicht zurückgenommen. Ausgenommen hiervon sind Paletten.

3. Sofern sich aus der Auftragsbestätigung nichts anderes ergibt, ist der Kaufpreis zuzüglich jeweils gültiger Mehrwertsteuer ohne jeden Abzug innerhalb von 14 Tagen ab Rechnungstellung und Lieferung bzw. Abnahme der Ware fällig und zu zahlen. Hofmann & Vratny ist jedoch, auch im Rahmen einer laufenden Geschäftsbeziehung, jederzeit berechtigt, eine Lieferung ganz oder teilweise nur gegen Vorkasse durchzuführen. Ein entsprechender Vorbehalt wird spätestens mit der Auftragsbestätigung erklärt. Mit Ablauf der vorstehenden Zahlungsfrist kommt der Besteller in Verzug. Der Kaufpreis ist während des Verzugs zum jeweils geltenden gesetzlichen Verzugszinssatz zu verzinsen. Die Geltendmachung eines weitergehenden Verzugs Schadens wird vorbehalten. Der Anspruch von Hofmann & Vratny auf den kaufmännischen Fälligkeitszins (§ 353 HGB) bleibt unberührt.

4. Dem Besteller stehen Aufrechnungs- und Zurückbehaltungsrechte nur insoweit zu als sein Anspruch rechtskräftig festgestellt oder unbestritten ist. Die Rechte des Bestellers wegen Mängeln der Kaufsache (vgl. § 7) bleiben unberührt.

5. Wird nach Abschluss des Vertrages erkennbar, dass der Anspruch von Hofmann & Vratny auf den Kaufpreis durch mangelnde Leistungsfähigkeit des Bestellers gefährdet wird, ist Hofmann & Vratny nach den gesetzlichen Vorschriften zur Leistungsverweigerung und, gegebenenfalls nach Fristsetzung, zum Rücktritt vom Vertrag berechtigt. Bei Verträgen über die Herstellung unvertretbarer Sachen (z. B. Einzelanfertigungen), kann Hofmann & Vratny den Rücktritt sofort erklären, die gesetzlichen Regelungen über die Entbehrlichkeit der Fristsetzung bleiben unberührt.

§ 6 EIGENTUMSVORBEHALT

1. Bis zur vollständigen Zahlung aller gegenwärtigen und künftigen Forderungen aus den Geschäftsverbindungen zwischen Hofmann & Vratny mit dem Besteller behält sich Hofmann & Vratny das Eigentum an der Ware vor. Bei vertragswidrigem Verhalten des Bestellers, insbesondere bei Zahlungsverzug, ist Hofmann & Vratny berechtigt, nach den gesetzlichen Vorschriften vom Vertrag

zurückzutreten und die Ware heraus zu verlangen.

2. Die unter Eigentumsvorbehalt stehende Ware darf vor vollständiger Bezahlung durch den Besteller weder verpfändet noch zur Sicherheit übereignet werden. Der Besteller hat Hofmann & Vratny unverzüglich schriftlich zu benachrichtigen, wenn ein Antrag auf Eröffnung eines Insolvenzverfahrens gestellt wird oder soweit Zugriffe Dritter (z. B. Pfändungen) auf die Hofmann & Vratny gehörende Ware erfolgen.

3. Bei vertragswidrigem Verhalten des Bestellers, insbesondere bei Nichtzahlung des fälligen Kaufpreises, ist Hofmann & Vratny berechtigt, nach den gesetzlichen Vorschriften vom Vertrag zurückzutreten und die Ware aufgrund des Eigentumsvorbehalts und des Rücktritts heraus zu verlangen.

4. Der Besteller ist bis auf Widerruf befugt, die unter Eigentumsvorbehalt stehende Ware im ordnungsgemäßen Geschäftsgang weiter zu veräußern und/oder zu verarbeiten. In diesem Fall gelten ergänzend die nachfolgenden Bestimmungen.

a) Der Eigentumsvorbehalt erstreckt sich auf die durch Verarbeitung, Vermischung oder Verbindung der Ware entstehenden Erzeugnisse zu deren vollem Wert, wobei Hofmann & Vratny als Hersteller gilt. Bleibt bei einer Verarbeitung, Vermischung oder Verbindung mit Waren Dritter deren Eigentumsrecht bestehen, so erwirbt Hofmann & Vratny Miteigentum im Verhältnis der Rechnungswerte der verarbeiteten, vermischten oder verbundenen Waren. Im Übrigen gilt für das Entstehen der Erzeugnisse das Gleiche wie für die unter Eigentumsvorbehalt gelieferte Ware.

b) Die aus dem Weiterverkauf der Ware oder des Erzeugnisses entstehenden Forderungen gegen Dritte tritt der Besteller schon jetzt insgesamt bzw. in Höhe des etwaigen Miteigentumsanteils von Hofmann & Vratny gemäß vorstehendem Absatz zur Sicherheit an Hofmann & Vratny ab. Hofmann & Vratny nimmt die Abtretung an. Die in Absatz 2 genannten Pflichten des Bestellers gelten auch in Ansehung der abgetretenen Forderungen.

c) Zur Einziehung der Forderung bleibt der Besteller neben Hofmann & Vratny ermächtigt. Hofmann & Vratny verpflichtet sich, die Forderung nicht einzuziehen, solange der Besteller seinen Zahlungsverpflichtungen gegenüber Hofmann & Vratny nachkommt, kein Mangel seiner Leistungsfähigkeit vorliegt und Hofmann & Vratny den Eigentumsvorbehalt nicht durch Ausübung eines Rechtes gemäß Absatz 3 geltend macht. Ist dies aber der Fall, kann Hofmann & Vratny verlangen, dass der Besteller Hofmann & Vratny die abgetretenen Forderungen und Schuldner bekannt gibt, alle zum Einzug erforderlichen Angaben macht, die dazugehörigen Unterlagen aushändigt und den Schuldnern (Dritten) die Abtretung mitteilt. Außerdem ist Hofmann & Vratny in diesem Fall berechtigt, die Befugnis des Bestellers zur weiteren Veräußerung und Verarbeitung der unter Eigentumsvorbehalt stehenden Ware zu widerrufen.

5. Hofmann & Vratny wird die Hofmann & Vratny zustehenden Sicherheiten auf Verlangen des Bestellers insoweit freigeben, als der realisierbare Wert der Sicherheiten die zu sichernden Forderungen um mehr als 10 % übersteigt, die Auswahl der frei zu gebenden Sicherheiten bleibt Hofmann & Vratny vorbehalten.

§ 7 MÄNGELHAFTUNG UND MÄNGELANSPRÜCHE

1. Für die Rechte des Bestellers bei Sach- und Rechtsmängeln (einschließlich Falsch- und Minderlieferung sowie unsachgemäßer Montage/Installation oder mangelhafter Anleitungen) gelten die gesetzlichen Vorschriften, soweit nachfolgend nichts anderes bestimmt ist. In allen Fällen unberührt bleiben die gesetzlichen Sondervorschriften zum Aufwendungsersatz bei Endlieferung der neu hergestellten Ware an einen Verbraucher (Lieferantenregress gem. §§ 478 , 445a , 445b bzw. §§ 445c , 327 Abs. 5 , 327u BGB), sofern nicht, z.B. im Rahmen einer Qualitätssicherungsvereinbarung, ein gleichwertiger Ausgleich vereinbart wurde.

2. Grundlage der Mängelhaftung von Hofmann & Vratny ist vor allem die über die Beschaffenheit und die vorausgesetzte Verwendung der Ware (einschließlich Zubehör und Anleitungen) getroffene Vereinbarung. Als Beschaffenheitsvereinbarung in diesem Sinne gelten alle Produktbeschreibungen und Herstellerangaben, die Gegenstand des einzelnen Vertrages sind oder von Hofmann & Vratny (insbesondere in Katalogen oder auf der Internet-Homepage) zum Zeitpunkt des Vertragsschlusses öffentlich bekannt gemacht waren. Soweit die Beschaffenheit nicht vereinbart wurde, ist nach der gesetzlichen

Regelung zu beurteilen, ob ein Mangel vorliegt oder nicht (§ 434 Abs. 3 BGB). Öffentliche Äußerungen des Herstellers oder in seinem Auftrag, insbesondere in der Werbung oder auf dem Etikett der Ware, gehen dabei Äußerungen sonstiger Dritter vor. Bei Waren mit digitalen Elementen oder sonstigen digitalen Inhalten schuldet Hofmann & Vratny eine Bereitstellung und ggf. eine Aktualisierung der digitalen Inhalte nur, soweit sich dies ausdrücklich aus einer Beschaffensvereinbarung, wie vorgenannt, ergibt. Für öffentliche Äußerungen des Herstellers und sonstiger Dritter übernimmt Hofmann & Vratny insoweit keine Haftung.

3. Hofmann & Vratny haftet grundsätzlich nicht für Mängel, die der Besteller bei Vertragsschluss kennt oder grob fahrlässig nicht kennt (§ 442 BGB). Die Mängelansprüche des Bestellers setzen voraus, dass dieser seinen gesetzlichen Untersuchungs- und Rügepflichten (§§ 377, 381 HGB) nachgekommen ist. Zeigt sich bei der Untersuchung oder später ein Mangel, ist Hofmann & Vratny hiervon unverzüglich schriftlich Anzeige zu machen. Unabhängig von dieser Untersuchungs- und Rügepflicht hat der Besteller offensichtliche Mängel innerhalb von 2 Wochen ab Lieferung schriftlich anzuzeigen, wobei auch hier zur Fristwahrung die rechtzeitige Absendung der Anzeige genügt. Versäumt der Besteller die ordnungsgemäße Untersuchung und/oder Mängelanzeige, ist eine Haftung von Hofmann & Vratny für den nicht angezeigten Mangel ausgeschlossen.

4. Ist die Ware mangelhaft, kann Hofmann & Vratny zunächst wählen, ob Nacherfüllung durch Beseitigung des Mangels (Nachbesserung) oder durch Lieferung einer mangelfreien Sache (Ersatzlieferung) geleistet wird. Ist die von Hofmann & Vratny gewählte Art der Nacherfüllung im Einzelfall für den Besteller unzumutbar, kann er sie ablehnen. Das Recht, die Nacherfüllung unter den gesetzlichen Voraussetzungen zu verweigern, bleibt unberührt. Hofmann & Vratny ist dazu berechtigt, die geschuldete Nacherfüllung davon abhängig zu machen, dass der Besteller den fälligen Kaufpreis bezahlt. Der Besteller ist jedoch berechtigt, einen im Verhältnis zum Mangel angemessenen Teil des Kaufpreises zurückzubehalten. Der Besteller hat Hofmann & Vratny die zur geschuldeten Nacherfüllung erforderliche Zeit und Gelegenheit zu geben, insbesondere die beanstandete Ware zu Prüfungszwecken zu übergeben. Im Falle der Ersatzlieferung hat der Besteller an Hofmann & Vratny auf deren Verlangen die mangelhafte Ware nach den gesetzlichen Vorschriften zurückzugeben, einen Rückgabeanpruch hat der Besteller jedoch nicht. Die Nacherfüllung beinhaltet weder den Ausbau, die Entfernung oder Deinstallation der mangelhaften Sache noch den Einbau, die Anbringung oder die Installation einer mangelfreien Sache, wenn Hofmann & Vratny ursprünglich nicht zu diesen Leistungen verpflichtet war; Ansprüche des Bestellers auf Ersatz entsprechender Kosten ("Aus- und Einbaukosten") bleiben unberührt.

5. Die zum Zweck der Prüfung und Nacherfüllung erforderlichen Aufwendungen, insbesondere Transport-, Wege-, Arbeits- und Materialkosten sowie ggf. Aus- und Einbaukosten trägt Hofmann & Vratny nach Maßgabe der gesetzlichen Bestimmungen und dieser Verkaufsbedingungen, wenn tatsächlich ein Mangel vorliegt. Stellt sich jedoch ein Mangelbeseitigungsverlangen des Bestellers als unberechtigt heraus, weil der Besteller wusste oder fahrlässig nicht wusste, dass tatsächlich kein Mangel vorliegt, kann Hofmann & Vratny die hieraus entstandenen Kosten vom Besteller ersetzt verlangen. Verursacht die Nachbesserung unverhältnismäßigen Aufwand, ist der Anspruch auf Mangelbeseitigung ausgeschlossen.

6. Wenn eine für die Nacherfüllung vom Käufer zu setzende angemessene Frist erfolglos abgelaufen oder nach den gesetzlichen Vorschriften entbehrlich ist, kann der Besteller nach den gesetzlichen Vorschriften vom Kaufvertrag zurücktreten oder den Kaufpreis mindern. Bei einem unerheblichen Mangel besteht jedoch kein Rücktrittsrecht.

7. Ansprüche des Bestellers auf Schadenersatz bzw. Ersatz vergeblicher Aufwendungen bestehen nur nach Maßgabe des § 8 und sind im Übrigen ausgeschlossen.

8. Die Verjährungsfrist für Ansprüche aus Sach- und Rechtsmängeln beträgt 1 Jahr gerechnet ab Ablieferung. Soweit eine Abnahme vereinbart ist, beginnt die Verjährung mit der Abnahme. Unberührt bleiben weitere gesetzliche Sonderregelungen zur Verjährung (insbes. § 438 Abs. 1 Nr. 1, Nr. 2, Abs. 3, §§ 444,

445b BGB). Die vorstehenden Verjährungsfristen des Kaufrechts gelten auch für vertragliche und außervertragliche Schadenersatzansprüche des Bestellers, die auf einem Mangel der Ware beruhen, es sei denn die Anwendung der regelmäßigen gesetzlichen Verjährung (§§ 195, 199 BGB) würde im Einzelfall zu einer kürzeren Verjährung führen. Schadenersatzansprüche des Bestellers gem. § 8 Abs. 2 S. 1 und S. 2 (a) sowie nach dem Produkthaftungsgesetz verjähren ausschließlich nach den gesetzlichen Verjährungsfristen.

§ 8 SONSTIGE HAFTUNG

1. Soweit sich aus diesen Verkaufsbedingungen einschließlich der nachfolgenden Bestimmungen nichts anderes ergibt, haftet Hofmann & Vratny bei einer Verletzung von vertraglichen und außervertraglichen Pflichten nach den gesetzlichen Vorschriften.

2. Auf Schadenersatz haftet Hofmann & Vratny, gleich aus welchem Rechtsgrund und gleich ob bekannt oder unbekannt, im Rahmen der Verschuldenshaftung bei Vorsatz und grober Fahrlässigkeit. Bei einfacher Fahrlässigkeit haftet Hofmann & Vratny, vorbehaltlich gesetzlicher Haftungsbeschränkungen (z.B. Sorgfalt in eigenen Angelegenheiten; unerhebliche Pflichtverletzung), nur für Schäden (a) aus der Verletzung des Lebens, des Körpers oder der Gesundheit oder (b) für Schäden aus der nicht unerheblichen Verletzung einer wesentlichen Vertragspflicht (also einer Verpflichtung, deren Erfüllung die ordnungsgemäße Durchführung des Vertrags überhaupt erst ermöglicht und auf deren Einhaltung der Vertragspartner regelmäßig vertraut und vertrauen darf); in diesem Fall ist die Haftung von Hofmann & Vratny jedoch auf den Ersatz des vorhersehbaren, typischer Weise eintretenden Schadens begrenzt.

3. Die sich aus dem Vorstehenden ergebenden Haftungsbeschränkungen gelten auch gegenüber Dritten sowie bei Pflichtverletzungen durch Personen (auch zu ihren Gunsten), deren Verschulden Hofmann & Vratny nach gesetzlichen Vorschriften zu vertreten hat, sie gelten aber nicht, soweit Hofmann & Vratny einen Mangel arglistig verschwiegen oder eine Garantie für die Beschaffenheit der Ware/Kaufsache übernommen hat und für Ansprüche des Bestellers nach dem Produkthaftungsgesetz.

4. Wegen einer Pflichtverletzung, die nicht in einem Mangel besteht, kann der Besteller nur zurücktreten oder kündigen, wenn Hofmann & Vratny die Pflichtverletzung zu vertreten hat. Ein freies Kündigungsrecht des Bestellers besteht nicht. Im Übrigen gelten die gesetzlichen Voraussetzungen und Rechtsfolgen.

§ 9 RECHTSWAHL UND GERICHTSSTAND

1. Für diese Verkaufsbedingungen und alle Rechtsbeziehungen zwischen Hofmann & Vratny und dem Besteller gilt das Recht der Bundesrepublik Deutschland unter Ausschluss der Bestimmungen über das internationale Einheitsrecht. Die Geltung des UN-Kaufrechts ist ausgeschlossen.

2. Ist der Besteller Kaufmann i.S.d. Handelsgesetzbuchs, juristische Person des öffentlichen Rechts oder ein öffentlich-rechtliches Sondervermögen, ist ausschließlicher, auch internationaler Gerichtsstand für alle sich aus dem Vertragsverhältnis unmittelbar oder mittelbar ergebenden Streitigkeiten Aßling. Entsprechendes gilt, wenn der Besteller Unternehmer i.S.d. § 14 BGB ist. Hofmann & Vratny ist jedoch in allen Fällen auch berechtigt, Klage am Erfüllungsort der Lieferverpflichtung gem. diesen Verkaufsbedingungen bzw. einer vorrangigen Individualabrede oder am allgemeinen Gerichtsstand des Bestellers zu erheben. Vorrangige gesetzliche Vorschriften, insbesondere zu ausschließlichen Zuständigkeiten, bleiben unberührt.

Hofmann & Vratny OHG
Juni 2022

KONTAKT HOFMANN & VRATNY

Hofmann & Vratny OHG - Zentrale

Steinkirchen 4½

85617 Aßling

Telefon: +49 80 92 / 85 333-0

E-Mail: info@vhmhv.de

Hofmann & Vratny OHG - Nachschleifzentrum

Poststr. 15a

90471 Nürnberg

Telefon: +49 80 92 / 85 333-152

E-Mail: nbg@vhmhv.de

EIN ZUVERLÄSSIGER PARTNER

ENTDECKEN SIE UNSERE H&V PRODUKTWELT.

Unser Ziel ist es, Unternehmen auf der ganzen Welt die besten Werkzeuge zur Verfügung zu stellen.

Wir entwickeln unser Produktportfolio ständig weiter. In unserem Forschungs- und Entwicklungszentrum experimentieren wir mit neuen Geometrien, Beschichtungen und Materialien, um den richtigen Fräser für jede Anwendung herzustellen.

JETZT QR-CODE
SCANNEN



EXPERT | NE-Werkstoffe



EXPERT | Stahl & Guss



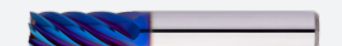
EXPERT | Edelstahl



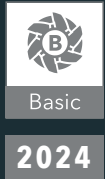
EXPERT | Titan



EXPERT | gehärteter Stahl



BILDRECHTE: HOFMANN & VRATNY OHG
PRODUKTFOTOS: SEBASTIAN WEIDENBACH PHOTOGRAPHY
WWW.SEbastian-WEIDENBACH.COM



DE

HOFMANN & VRATNY BCU1-SERIE - SOLIDE QUALITÄT FÜR PREISSENSIBLE ANWENDUNGEN

Hofmann & Vratny OHG
Steinkirchen 4½
85617 Aßling

Telefon: +49 80 92 / 85 333-0
E-Mail: info@vhmhv.de
Web: www.vhmhv.de



OFFIZIELLER PARTNER VON H&V

